

SIEMPRE CALIDAD · SIEMPRE FUNCIONA



## PICHANCHAS 08

## COMPLEMENTOS 18

Globos	Válvulas check
Llaves sin pulir	Válvulas de esfera
Llaves cromadas	Válvulas de compuerta
Mangueras alimentadoras	Válvulas de retención

## BAÑOS 36

Regaderas	Ensamblés	Cespoles
Brazo para regaderas	Manerales	Contras
Monomandos	Llaves individuales	Chupones
Mezcladoras	Llaves de control	Coladeras
Accesorios para baño	Válvulas de empotrar	Válvulas de tanque bajo

## COCINA 76

Monomandos	Cespoles
Mezcladoras	Chupones
Contras	

# NUESTRA HISTORIA

**Alan De Aguascalientes, S. A. De C. V.** Nace en el año de 1958 como un pequeño taller familiar, y es hasta el año de 1972 cuando la fabricación de válvulas de bronce y plomería cromada para baños y cocinas se convierte en la principal actividad de la empresa.

Es una de las compañías más importantes en México, en la fabricación y distribución de valvulería y plomería cromada. El alcance de penetración de la compañía abarca todo el territorio nacional y parte de Centroamérica, ofreciendo nuestros productos a más de 1,500 clientes entre grandes mayoristas y detallistas.

En 2015 lanzamos nuestra nueva identidad corporativa en México y el Extranjero, como reflejo de la innovación y el proceso de transformación que estamos viviendo en nuestra empresa, teniendo sólo en mente la firme convicción de que nuestros productos sigan mejorando la calidad de vida de nuestros clientes.

Nuestro nuevo eslogan **Alan Siempre Funciona** surge de nuestros valores principales, **la Experiencia** y **el Conocimiento**, mismos que hacen honor a la historia de nuestros líderes fundadores, quienes con su dedicación han dado lugar a lo que hoy es Alan en el mundo, una empresa comprometida con sus trabajadores, sus clientes y la sociedad.



# MISIÓN

**Satisfacer** las necesidades de la industria ferretera, de acabados y de la construcción, a través de nuestra eficiente cadena de suministro.

# VISIÓN

**Consolidarnos** como la mejor opción de nuestro mercado en calidad y servicio, con marca reconocida y presencia nacional, a través del talento de nuestro equipo y sólida relación con proveedores.

# VALORES



Integridad



Calidad



Trabajo en Equipo



Respeto



Confianza



Lealtad



Tenemos presente que la satisfacción de nuestros clientes es primordial, por ello enfocamos todos los esfuerzos a brindar siempre lo mejor.





## LA MEJOR CALIDAD

Para lograr una óptima calidad en nuestros productos, **Alan** tiene como política usar materiales de primera en sus procesos de producción. Toda la materia prima es cuidadosamente seleccionada; los equipos de producción y aseguramiento de calidad trabajan arduamente con nuestros proveedores para cerciorarse que cualquier material que se requiera cumpla con los requisitos necesarios para su aprobación.

La materia prima que se usa en la fabricación de todos nuestros productos es de la mejor calidad, tomamos como base:

- Lingote de bronce, Norma CDA-844.
- Lingote de zamac No. 5, Norma ASTM 324064.
- Barras de latón C-36000, Norma ASTM B-16 y B-249.



## **CALIDAD 100% ASEGURADA**

En la actualidad, comprometidos con proporcionar a nuestros clientes productos de la mejor calidad y satisfagan ampliamente sus necesidades, implementamos en nuestra empresa la reconversión de procesos y de la cultura de trabajo de nuestra gente, incorporándonos de lleno a cumplir con los requisitos que demanda el mercado nacional e internacional, basándonos en la adopción de un sistema de aseguramiento de calidad sustentado en las normas ISO-9000 de Calidad Total.

Estamos convencidos que este último punto, será la punta de lanza que nos encamine a consolidar nuestra posición en el mercado nacional y asegure nuestras expectativas internas de crecimiento con una mayor presencia en los mercados internacionales. Por lo anterior, es compromiso firme y decidido de la dirección de la empresa, llevar la calidad como una forma de vida de todos los ámbitos de las actividades que la empresa realiza interna y externamente, que a su vez también nos asegure la completa satisfacción de todos nuestros clientes en precio, calidad y servicio, antes y después de la venta.



CANASTILLA PLÁSTICO

CANASTILLA BRONCE

NUEVOS MODELOS







# PICHANCHAS |

COMPLEMENTOS

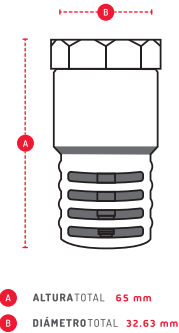
BAÑOS

COCINA

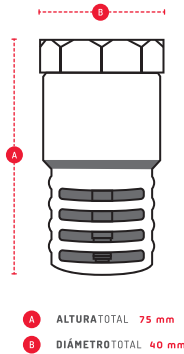
REFACCIONES



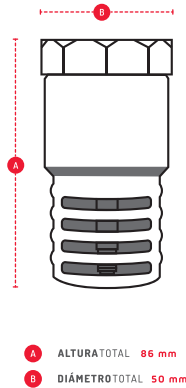
**CLAVE 10B-3/4".**



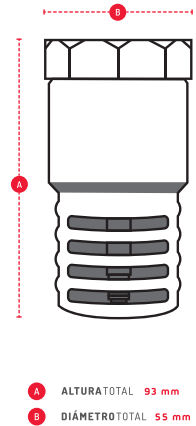
**CLAVE 10B-1".**



**CLAVE 10B-1 1/4".**



**CLAVE 10B-1 1/2".**



**PICHANCHA CANASTILLA DE BRONCE**

<b>Cuerpo</b>	Bronce
<b>Pistón</b>	Bronce
<b>Tuerca de Seguridad</b>	Acero Inoxidable con inserto de nylon
<b>Canastilla</b>	Bronce

**BRONCE**

CLAVE 10B-3/4".	CLAVE 10B-1".	CLAVE 10-1 1/4".	CLAVE 10-1 1/2".
EMPAQUEMAESTRO 180	EMPAQUEMAESTRO 120	EMPAQUEMAESTRO 72	EMPAQUEMAESTRO 36

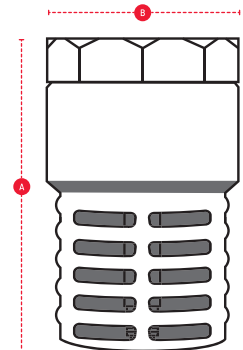
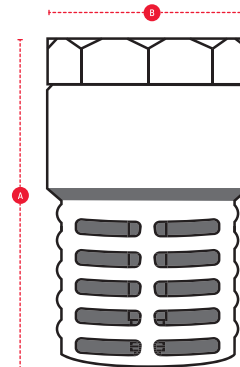
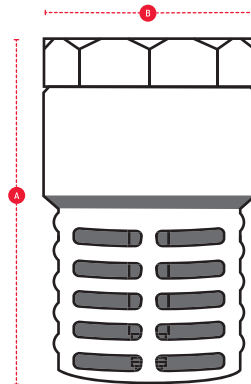
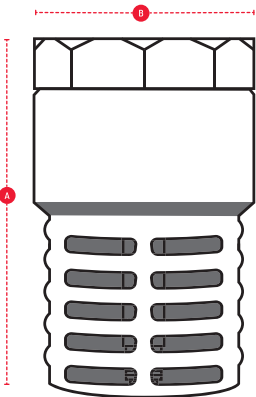


CLAVE 10B-4\"/>

CLAVE 10B-3\"/>

CLAVE 10B-2 1/2\"/>

CLAVE 10B-2\"/>



A ALTURATOTAL 182 mm  
B DIÁMETROTOTAL 134 mm

A ALTURATOTAL 146 mm  
B DIÁMETROTOTAL 100 mm

A ALTURATOTAL 120 mm  
B DIÁMETROTOTAL 90 mm

A ALTURATOTAL 98 mm  
B DIÁMETROTOTAL 68 mm

PICHANCHA CANASTILLA DE BRONCE

Cuerpo  
Pistón  
Tuerca de Seguridad  
Canastilla

Bronce  
Bronce  
Acero Inoxidable  
con inserto de nylon  
Bronce

BRONCE

CLAVE 10B-2\"/>	CLAVE 10B-2 1/2\"/>	CLAVE 10B-3\"/>	CLAVE 10B-4\"/>
EMPAQUEMAESTRO 30	EMPAQUEMAESTRO 12	EMPAQUEMAESTRO 12	EMPAQUEMAESTRO 6

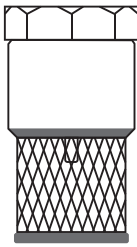


**CLAVE** 10IN-3/4"

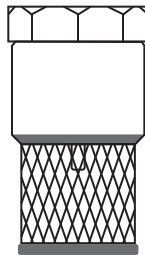
**CLAVE** 10IN-1"

**CLAVE** 10IN-1 1/4"

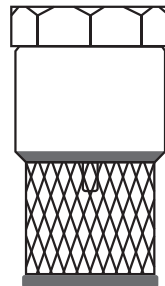
**CLAVE** 10IN-1 1/2"



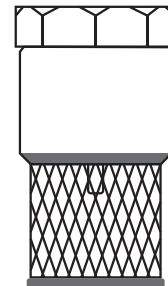
**A** ALTURATOTAL 76.39 mm  
**B** DIÁMETROTOTAL 33.89 mm



**A** ALTURATOTAL 87.30 mm  
**B** DIÁMETROTOTAL 39.17 mm



**A** ALTURATOTAL 106.34 mm  
**B** DIÁMETROTOTAL 48.95 mm



**A** ALTURATOTAL 119.92 mm  
**B** DIÁMETROTOTAL 55.87 mm

**PICHANCHA CANASTILLA ACERO INOXIDABLE**

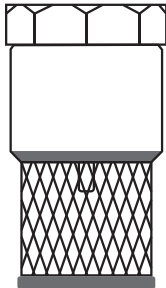
<b>Cuerpo</b>	Latón
<b>Resorte</b>	Acero Inoxidable 316
<b>Disco del Embolo</b>	Polipropileno
<b>Empaque</b>	Nitrilo
<b>Embolo</b>	Polipropileno
<b>Canastilla</b>	Acero Inoxidable 316

**ACERO INOXIDABLE**

<b>CLAVE</b> 10IN-3/4"	<b>CLAVE</b> 10IN-1"	<b>CLAVE</b> 10IN-1 1/4"	<b>CLAVE</b> 10IN-1 1/2"
<b>EMPAQUEMAESTRO</b> 160	<b>EMPAQUEMAESTRO</b> 96	<b>EMPAQUEMAESTRO</b> 72	<b>EMPAQUEMAESTRO</b> 48



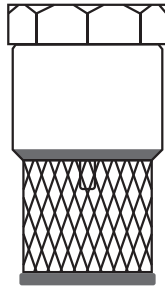
**CLAVE** 10IN-4"



**A** ALTURATOTAL 186 mm  
**B** DIÁMETROTOTAL 130 mm



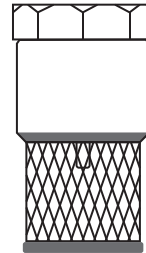
**CLAVE** 10IN-3"



**A** ALTURATOTAL 172 mm  
**B** DIÁMETROTOTAL 103 mm



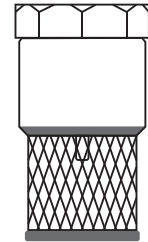
**CLAVE** 10IN-2 1/2"



**A** ALTURATOTAL 151.67 mm  
**B** DIÁMETROTOTAL 88.54 mm



**CLAVE** 10IN-2"



**A** ALTURATOTAL 140.35 mm  
**B** DIÁMETROTOTAL 66.07 mm

**PICHANCHA CANASTILLA ACERO INOXIDABLE**

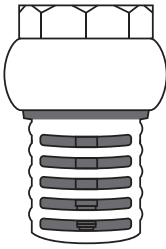
<b>Cuerpo</b>	Latón
<b>Resorte</b>	Acero Inoxidable 316
<b>Disco del Embolo</b>	Polipropileno
<b>Empaque Embolo</b>	Nitrilo
<b>Canastilla</b>	Polipropileno Acero Inoxidable 316

**ACERO INOXIDABLE**

CLAVE 10IN-2"	CLAVE 10IN-2 1/2"	CLAVE 10IN-3"	CLAVE 10IN-4"
EMPAQUEMAESTRO 36	EMPAQUEMAESTRO 18	EMPAQUEMAESTRO 12	EMPAQUEMAESTRO 8



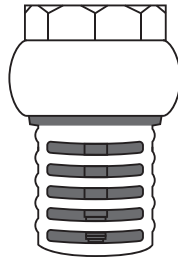
**CLAVE** 10L-3/4"



**A** ALTURATOTAL 67.53 mm  
**B** DIÁMETROTOTAL 33.40 mm



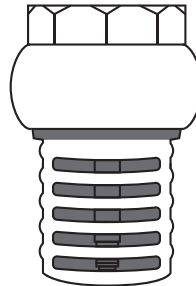
**CLAVE** 10L-1"



**A** ALTURATOTAL 70.34 mm  
**B** DIÁMETROTOTAL 39.33 mm



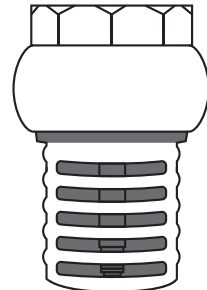
**CLAVE** 10L-1 1/4"



**A** ALTURATOTAL 81.91 mm  
**B** DIÁMETROTOTAL 49.70 mm



**CLAVE** 10L-1 1/2"



**A** ALTURATOTAL 85.71 mm  
**B** DIÁMETROTOTAL 55.18 mm

**PICHANCHA CANASTILLA LATÓN**

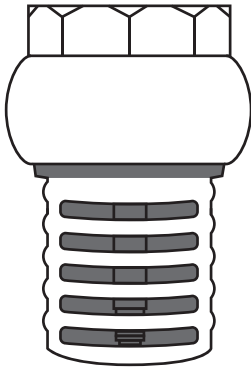
<b>Cuerpo</b>	Latón
<b>Resorte</b>	Acero Inoxidable 316
<b>Empaque</b>	Nitrilo
<b>Embolo</b>	Latón
<b>Canastilla</b>	Latón

**LATÓN**

<b>CLAVE</b> 10L-3/4"	<b>CLAVE</b> 10L-1"	<b>CLAVE</b> 10L-1 1/4"	<b>CLAVE</b> 10L-1 1/2"
<b>EMPAQUEMAESTRO</b> 144	<b>EMPAQUEMAESTRO</b> 96	<b>EMPAQUEMAESTRO</b> 72	<b>EMPAQUEMAESTRO</b> 48



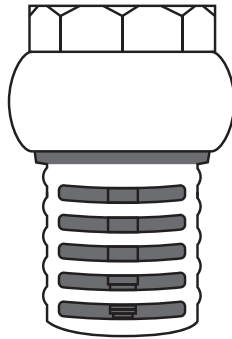
**CLAVE** 10L-4"



**A** ALTURATOTAL 174 mm  
**B** DIÁMETROTOTAL 136.26 mm



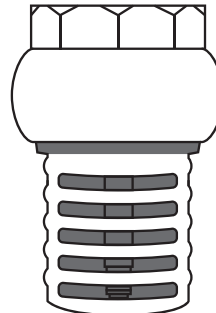
**CLAVE** 10L-3"



**A** ALTURATOTAL 143.28 mm  
**B** DIÁMETROTOTAL 101.03 mm



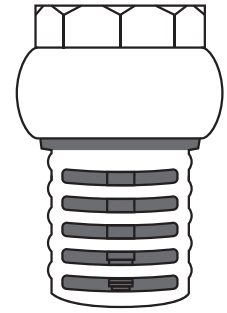
**CLAVE** 10L-2 1/2"



**A** ALTURATOTAL 136.76 mm  
**B** DIÁMETROTOTAL 89.18 mm



**CLAVE** 10L-2"



**A** ALTURATOTAL 100.51 mm  
**B** DIÁMETROTOTAL 68.75 mm

**PICHANCHA CANASTILLA LATÓN**

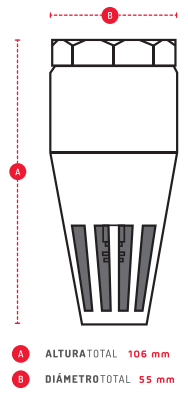
**Cuerpo**  
**Resorte**  
**Empaque**  
**Embolo**  
**Canastilla**

Latón  
Acero Inoxidable 316  
Nitrilo  
Latón  
Latón

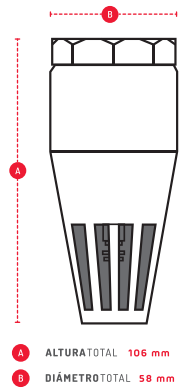
**LATÓN**

CLAVE 10L-2"	CLAVE 10L-2 1/2"	CLAVE 10L-3"	CLAVE 10L-4"
EMPAQUEMAESTRO 36	EMPAQUEMAESTRO 18	EMPAQUEMAESTRO 12	EMPAQUEMAESTRO 6

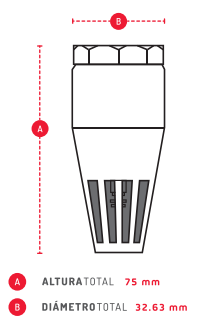
**CLAVE 10-1 1/2".**



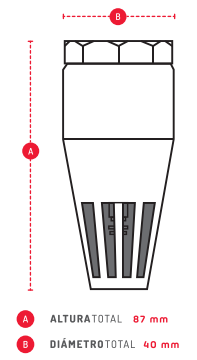
**CLAVE 10-2".**



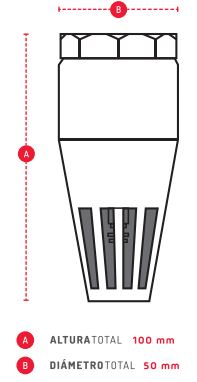
**CLAVE 10-3/4".**



**CLAVE 10-1".**



**CLAVE 10-1 1/4".**



**PICHANCHA CANASTILLA DE PLÁSTICO**

**Cuerpo**  
**Pistón**  
**Tuerca de Seguridad**  
**Canastilla**

Bronce  
Bronce  
Acero Inoxidable con inserto de nylon  
Plástico (Polipropileno)

**PLÁSTICO**

CLAVE 10-3/4".	CLAVE 10-1".	CLAVE 10-1 1/4".	CLAVE 10-1 1/2".	CLAVE 10-2".
EMPAQUEMAESTRO 180	EMPAQUEMAESTRO 120	EMPAQUEMAESTRO 72	EMPAQUEMAESTRO 36	EMPAQUEMAESTRO 30



**Somos Innovación, Calidad y Funcionalidad**



**Somos la Mejor Solución**  
**Tenemos una Variedad Increíble**



[alanfunciona.com](http://alanfunciona.com)



**VÁLVULAS CHECK**

**GLOBOS**

**LLAVES SIN PULIR**

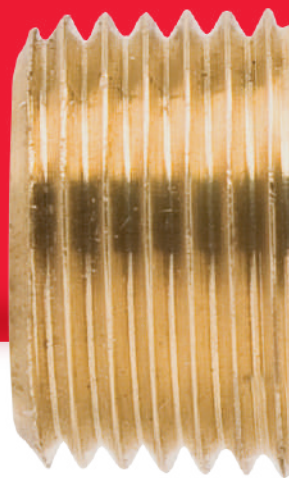
**LLAVES CROMADAS**

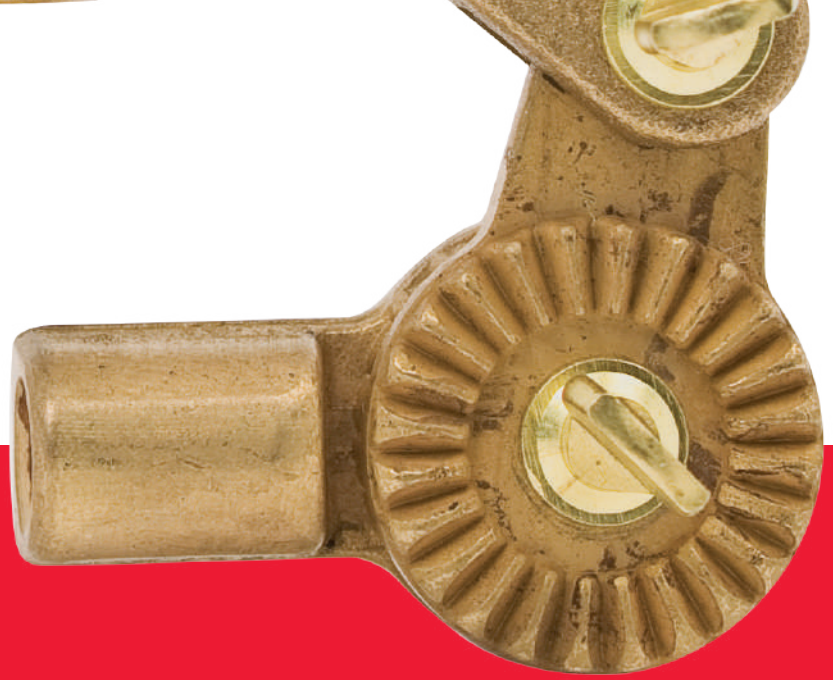
**MANGUERAS ALIMENTADORAS**

**VÁLVULAS DE ESFERA**

**VÁLVULAS DE COMPUERTA**

**VÁLVULAS DE RETENCIÓN**





PICHANCHA

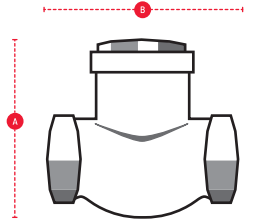
# COMPLEMENTOS

BAÑOS

COCINA

REFACCIONES





**A** ALTURATOTAL -- mm  
**B** DIÁMETROTOTAL -- mm

**VÁLVULAS CHECK**  
 HORIZONTAL 200 W.O.G

**Presión de Trabajo** 200 LBS/PULG<sup>2</sup>  
**Tipo de Uso** Agua, aceite, gas -y Aire- W.O.G.  
**Cuerpo** Bronce  
**Embolo** Bronce

**ROSCABLE**

CLAVE 3800-1/2"	CLAVE 3800-3/4"	CLAVE 3800-1"
COMPRA MÍNIMA 120	COMPRA MÍNIMA 100	COMPRA MÍNIMA 60
EMPAQUE MAESTRO 120	EMPAQUE MAESTRO 100	EMPAQUE MAESTRO 60



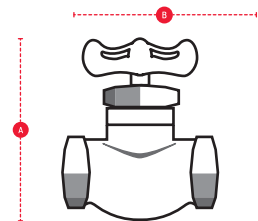
CLAVE 50FE-1/2"

**VÁLVULA**  
**VÁLVULAS DE GLOBO**  
 DE LATÓN FORJADO

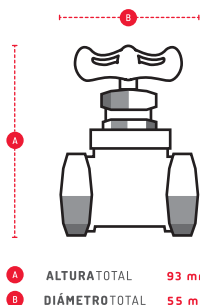
**Presión de Trabajo** Baja, media y alta  
**Cartucho** Latón Ascendente -Vuelta Completa-  
**Cuerpo** Bronce  
**Tuerca** Latón  
**Maneral** Zamac

**ROSCABLE**

COMPRA MÍNIMA 120
EMPAQUE MAESTRO 120



**A** ALTURATOTAL -- mm  
**B** DIÁMETROTOTAL -- mm



**VÁLVULAS DE COMPUERTA**  
200 W.O.G **ROSCABLE**

**Presión de Trabajo** 200 LBS/PULG<sup>2</sup>  
**Tipo de Uso** Agua, aceite, gas -y Aire- W.O.G.  
**Cuerpo** Latón Forjado  
**Compuerta** Latón  
**Maneral** Hierro Forjado

**A** ALTURA TOTAL 93 mm  
**B** DIÁMETRO TOTAL 55 mm

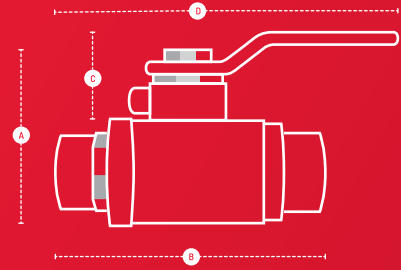
CLAVE 3600E-1/2"	CLAVE 3600E-3/4"	CLAVE 3600E-1"	CLAVE 3600-1 1/4"
COMPRA MÍNIMA 80	COMPRA MÍNIMA 80	COMPRA MÍNIMA 64	COMPRA MÍNIMA 50
EMPAQUE MAESTRO 80	EMPAQUE MAESTRO 80	EMPAQUE MAESTRO 64	EMPAQUE MAESTRO 50

CLAVE 3600-1 1/2"	CLAVE 3600-2"	CLAVE 3600-2 1/2"	CLAVE 3600-3"	CLAVE 3600-4"
COMPRA MÍNIMA 30	COMPRA MÍNIMA 16	COMPRA MÍNIMA 8	COMPRA MÍNIMA 8	COMPRA MÍNIMA 6
EMPAQUE MAESTRO 30	EMPAQUE MAESTRO 16	EMPAQUE MAESTRO 8	EMPAQUE MAESTRO 8	EMPAQUE MAESTRO 6



**VÁLVULAS DE ESFERA**  
600 W.O.G **SOLDABLE**

**Presión de Trabajo** 600 LBS/PULG<sup>2</sup>  
**Tipo de Uso** Agua, aceite, gas -y Aire- W.O.G.  
**Cuerpo** Latón Forjado  
**Esfera** Latón  
**Sellos** Teflón  
**Palanca** Fierro Cromado



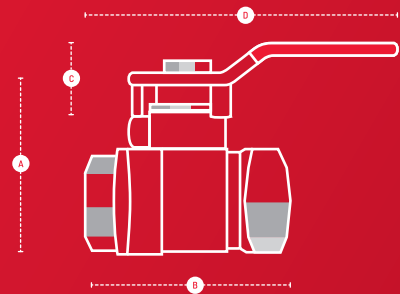
**A** ALTURATOTAL 93 mm    **C** ALTURATOTAL 93 mm  
**B** DIÁMETROTOTAL 55 mm    **D** DIÁMETROTOTAL 55 mm

CLAVE	CLAVE	CLAVE	CLAVE	CLAVE	CLAVE
3200E-1/2"	3200E-3/4"	3200E-1"	3200E-1 1/4"	3200E-1 1/2"	3200E-2"
COMPRA MÍNIMA 100	COMPRA MÍNIMA 72	COMPRA MÍNIMA 48	COMPRA MÍNIMA 40	COMPRA MÍNIMA 18	COMPRA MÍNIMA 10
EMPAQUE MAESTRO 100	EMPAQUE MAESTRO 72	EMPAQUE MAESTRO 48	EMPAQUE MAESTRO 40	EMPAQUE MAESTRO 18	EMPAQUE MAESTRO 10



**VÁLVULAS DE ESFERA**  
600 W.O.G **ROSCABLE**

**Presión de Trabajo** 600 LBS/PULG<sup>2</sup>  
**Tipo de Uso** Agua, aceite, gas -y Aire- W.O.G.  
**Cuerpo** Latón Forjado  
**Esfera** Latón  
**Sellos** Teflón  
**Palanca** Fierro Cromado



**A** ALTURATOTAL 37 mm    **C** ALTURA DEL MANERAL 27 mm  
**B** LONGITUD TOTAL 43 mm    **D** LONGITUD DEL MANERAL 105 mm

**CLAVE** 3100E-1/4"

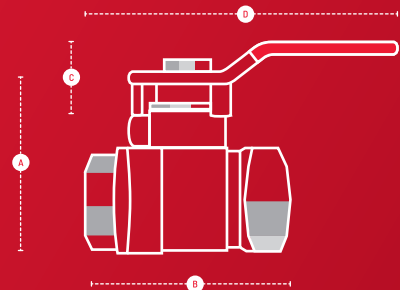
COMPRA MÍNIMA 120

EMPAQUE MAESTRO 120



**VÁLVULAS DE ESFERA**  
600 W.O.G **ROSCABLE**

**Presión de Trabajo** 600 LBS/PULG<sup>2</sup>  
**Tipo de Uso** Agua, aceite, gas -y Aire- W.O.G.  
**Cuerpo** Latón Forjado  
**Esfera** Latón  
**Sellos** Teflón  
**Palanca** Fierro Cromado

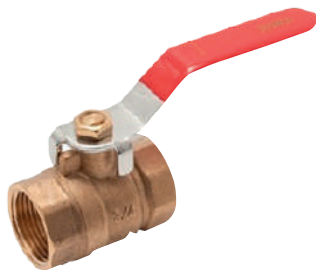


**A** ALTURATOTAL 42 mm    **C** ALTURA DEL MANERAL 30 mm  
**B** LONGITUD TOTAL 46 mm    **D** LONGITUD DEL MANERAL 105 mm

**CLAVE** 3100E-3/8"

COMPRA MÍNIMA 120

EMPAQUE MAESTRO 120



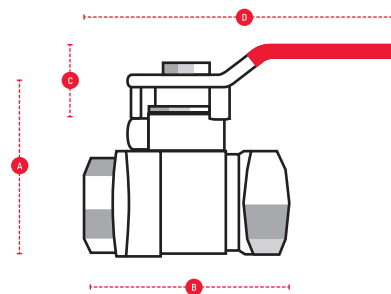
**CLAVE** 3100E-1/2"

## VÁLVULAS DE ESFERA 600 W.O.G ROSCABLE

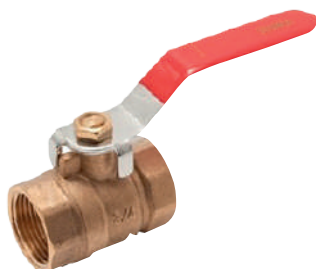
**Presión de Trabajo** 600 LBS/PULG<sup>2</sup>  
**Tipo de Uso** Agua, aceite, gas -y Aire- W.O.G.  
**Cuerpo** Latón Forjado  
**Esfera** Latón  
**Sellos** Teflón  
**Palanca** Fierro Cromado

**COMPRAMÍNIMA**  
120

**EMPAQUEMAESTRO**  
120



**A** ALTURATOTAL 53 mm      **D** ALTURADEL MANERAL 35 mm  
**B** LONGITUDTOTAL 51 mm      **E** LONGITUDDEL MANERAL 102 mm



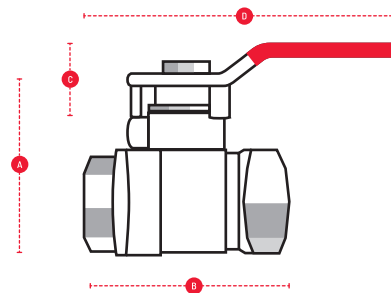
**CLAVE** 3100E-3/4"

## VÁLVULAS DE ESFERA 600 W.O.G ROSCABLE

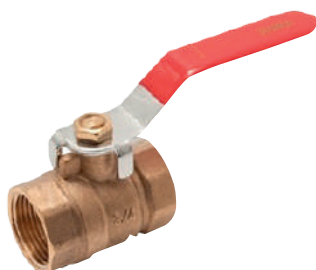
**Presión de Trabajo** 600 LBS/PULG<sup>2</sup>  
**Tipo de Uso** Agua, aceite, gas -y Aire- W.O.G.  
**Cuerpo** Latón Forjado  
**Esfera** Latón  
**Sellos** Teflón  
**Palanca** Fierro Cromado

**COMPRAMÍNIMA**  
72

**EMPAQUEMAESTRO**  
72



**A** ALTURATOTAL 58 mm      **D** ALTURADEL MANERAL 30 mm  
**B** LONGITUDTOTAL 57 mm      **E** LONGITUDDEL MANERAL 116 mm



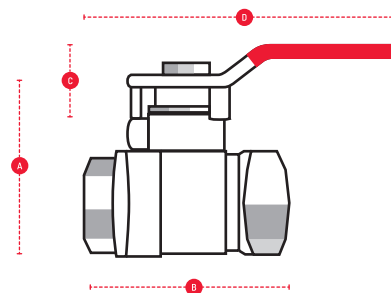
**CLAVE** 3100E-1"

## VÁLVULAS DE ESFERA 600 W.O.G ROSCABLE

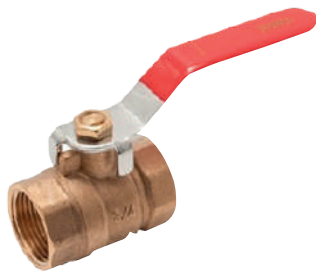
**Presión de Trabajo** 600 LBS/PULG<sup>2</sup>  
**Tipo de Uso** Agua, aceite, gas -y Aire- W.O.G.  
**Cuerpo** Latón Forjado  
**Esfera** Latón  
**Sellos** Teflón  
**Palanca** Fierro Cromado

**COMPRAMÍNIMA**  
48

**EMPAQUEMAESTRO**  
48



**A** ALTURATOTAL 72 mm      **D** ALTURADEL MANERAL 35 mm  
**B** LONGITUDTOTAL 66 mm      **E** LONGITUDDEL MANERAL 135 mm



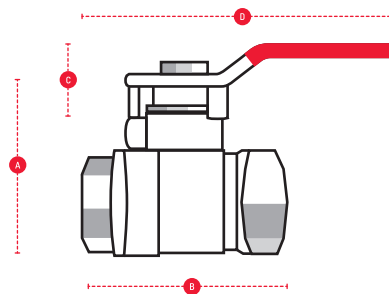
CLAVE 3100E-1 1/4"

**VÁLVULAS DE ESFERA**  
600 W.O.G **ROSCABLE**

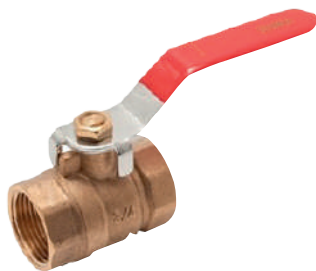
<b>Presión de Trabajo</b>	600 LBS/PULG <sup>2</sup>
<b>Tipo de Uso</b>	Agua, aceite, gas -y Aire- W.O.G.
<b>Cuerpo</b>	Latón Forjado
<b>Esfera</b>	Latón
<b>Sellos</b>	Teflón
<b>Palanca</b>	Fierro Cromado

COMPRA MÍNIMA  
32

EMPAQUE MAESTRO  
32



<b>A</b> ALTURA TOTAL	85 mm	<b>C</b> ALTURA DEL MANERAL	35 mm
<b>B</b> LONGITUD TOTAL	81 mm	<b>D</b> LONGITUD DEL MANERAL	135 mm



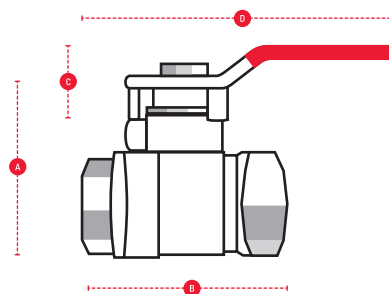
CLAVE 3100E-1 1/2"

**VÁLVULAS DE ESFERA**  
600 W.O.G **ROSCABLE**

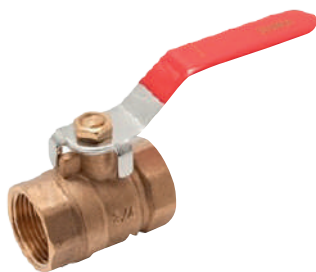
<b>Presión de Trabajo</b>	600 LBS/PULG <sup>2</sup>
<b>Tipo de Uso</b>	Agua, aceite, gas -y Aire- W.O.G.
<b>Cuerpo</b>	Latón Forjado
<b>Esfera</b>	Latón
<b>Sellos</b>	Teflón
<b>Palanca</b>	Fierro Cromado

COMPRA MÍNIMA  
18

EMPAQUE MAESTRO  
18



<b>A</b> ALTURA TOTAL	58 mm	<b>C</b> ALTURA DEL MANERAL	30 mm
<b>B</b> LONGITUD TOTAL	57 mm	<b>D</b> LONGITUD DEL MANERAL	116 mm



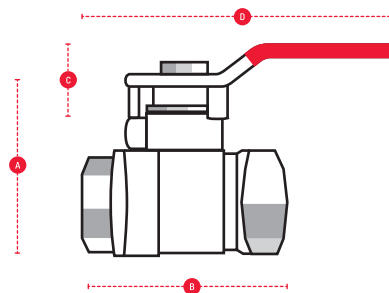
CLAVE 3100E-2"

**VÁLVULAS DE ESFERA**  
600 W.O.G **ROSCABLE**

<b>Presión de Trabajo</b>	600 LBS/PULG <sup>2</sup>
<b>Tipo de Uso</b>	Agua, aceite, gas -y Aire- W.O.G.
<b>Cuerpo</b>	Latón Forjado
<b>Esfera</b>	Latón
<b>Sellos</b>	Teflón
<b>Palanca</b>	Fierro Cromado

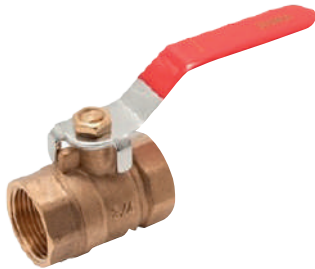
COMPRA MÍNIMA  
12

EMPAQUE MAESTRO  
12



<b>A</b> ALTURA TOTAL	122 mm	<b>C</b> ALTURA DEL MANERAL	40 mm
<b>B</b> LONGITUD TOTAL	110 mm	<b>D</b> LONGITUD DEL MANERAL	180 mm





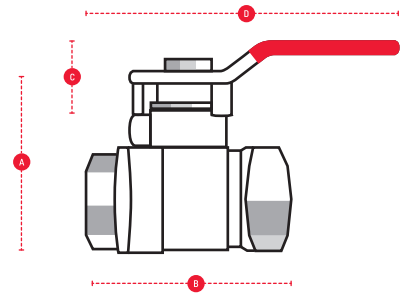
CLAVE 3100E-2 1/2"

VÁLVULAS DE ESFERA  
600 W.O.G ROSCABLE

<b>Presión de Trabajo</b>	600 LBS/PULG <sup>2</sup>
<b>Tipo de Uso</b>	Agua, aceite, gas -y Aire- W.O.G.
<b>Cuerpo</b>	Latón Forjado
<b>Esfera</b>	Latón
<b>Sellos</b>	Teflón
<b>Palanca</b>	Fierro Cromado

COMPRAMÍNIMA  
8

EMPAQUEMAESTRO  
8



<b>A</b> ALTURATOTAL	130 mm	<b>C</b> ALTURADEL MANERAL	60 mm
<b>B</b> LONGITUDTOTAL	122 mm	<b>D</b> LONGITUDEL MANERAL	252 mm



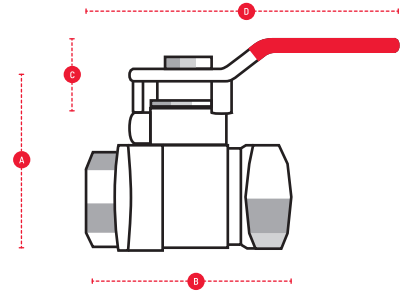
CLAVE 3100E-3"

VÁLVULAS DE ESFERA  
600 W.O.G ROSCABLE

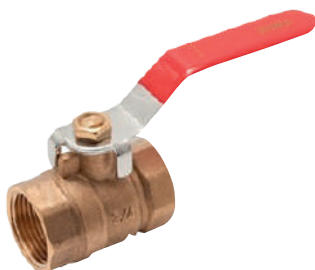
<b>Presión de Trabajo</b>	600 LBS/PULG <sup>2</sup>
<b>Tipo de Uso</b>	Agua, aceite, gas -y Aire- W.O.G.
<b>Cuerpo</b>	Latón Forjado
<b>Esfera</b>	Latón
<b>Sellos</b>	Teflón
<b>Palanca</b>	Fierro Cromado

COMPRAMÍNIMA  
6

EMPAQUEMAESTRO  
6



<b>A</b> ALTURATOTAL	58 mm	<b>C</b> ALTURADEL MANERAL	30 mm
<b>B</b> LONGITUDTOTAL	57 mm	<b>D</b> LONGITUDEL MANERAL	116 mm



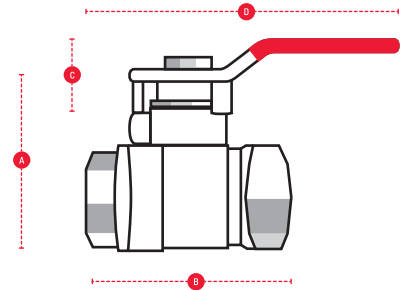
CLAVE 3100E-4"

VÁLVULAS DE ESFERA  
300 W.O.G ROSCABLE

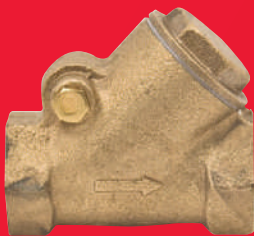
<b>Presión de Trabajo</b>	300 LBS/PULG <sup>2</sup>
<b>Tipo de Uso</b>	Agua, aceite, gas -y Aire- W.O.G.
<b>Cuerpo</b>	Latón Forjado
<b>Esfera</b>	Latón
<b>Sellos</b>	Teflón
<b>Palanca</b>	Fierro Cromado

COMPRAMÍNIMA  
3

EMPAQUEMAESTRO  
3



<b>A</b> ALTURATOTAL	122 mm	<b>C</b> ALTURADEL MANERAL	40 mm
<b>B</b> LONGITUDTOTAL	110 mm	<b>D</b> LONGITUDEL MANERAL	180 mm



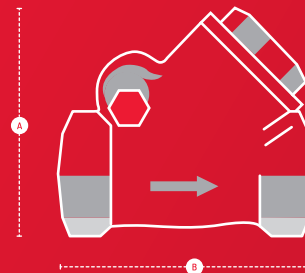
CLAVE 3900-1/2"

**VÁLVULAS DE RETENCIÓN  
DE COLUMPIO 200 W.O.G**

**Presión de Trabajo** 200 LBS/PULG<sup>2</sup>  
**Tipo de Uso** Agua, aceite, gas -y Aire- W.O.G.  
**Cuerpo Embolo** Latón Forjado Latón

COMPRA MÍNIMA  
120

EMPAQUE MAESTRO  
120



A LOGITUD DE LA VÁLVULA 52 mm  
 B ALTURA DE LA VÁLVULA 57 mm



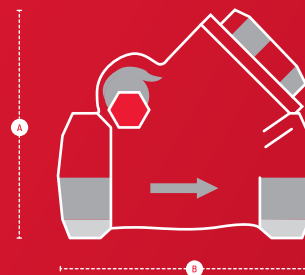
CLAVE 3900-3/4"

**VÁLVULAS DE RETENCIÓN  
DE COLUMPIO 200 W.O.G**

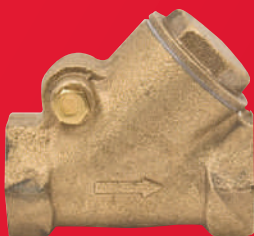
**Presión de Trabajo** 200 LBS/PULG<sup>2</sup>  
**Tipo de Uso** Agua, aceite, gas -y Aire- W.O.G.  
**Cuerpo Embolo** Latón Forjado Latón

COMPRA MÍNIMA  
60

EMPAQUE MAESTRO  
60



A LOGITUD DE LA VÁLVULA 72.94 mm  
 B ALTURA DE LA VÁLVULA 30.21 mm



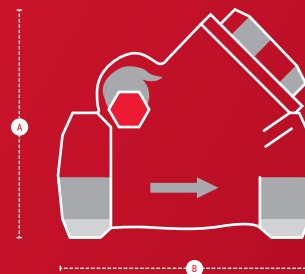
CLAVE 3900-1"

**VÁLVULAS DE RETENCIÓN  
DE COLUMPIO 200 W.O.G**

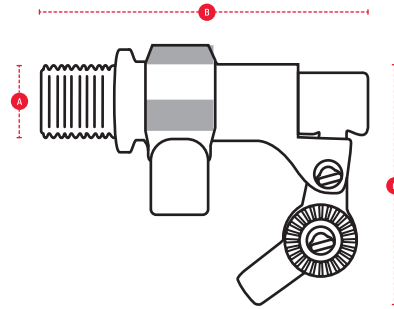
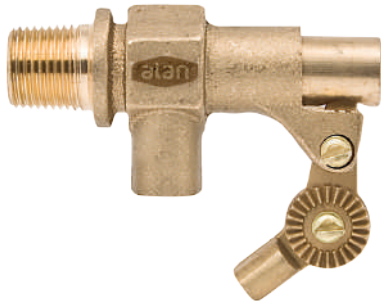
**Presión de Trabajo** 200 LBS/PULG<sup>2</sup>  
**Tipo de Uso** Agua, aceite, gas -y Aire- W.O.G.  
**Cuerpo Embolo** Latón Forjado Latón

COMPRA MÍNIMA  
40

EMPAQUE MAESTRO  
40



A LOGITUD DE LA VÁLVULA 82 mm  
 B ALTURA DE LA VÁLVULA 81 mm

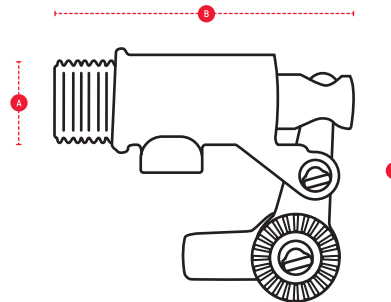
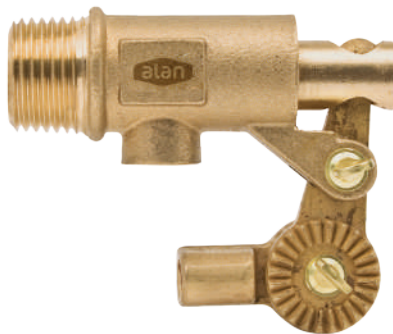


- A** ALTURATOTAL 47 mm
- B** LONGITUDTOTAL 81 mm
- C** ALTURA DE JUEGO DE ASTRIADO 70 mm

**VÁLVULA DE FLOTADOR REFORZADO**

<b>Cuerpo</b>	Bronce
<b>Pistón</b>	Latón
<b>Juego de Estriados</b>	Latón Forjado

<b>CLAVE</b> 20-1/2"	<b>COMPRAMÍNIMA</b> 60	<b>EMPAQUEMAESTRO</b> 60
-------------------------	---------------------------	-----------------------------



- A** ALTURATOTAL 70 mm
  - B** LONGITUDTOTAL 55 mm
  - C** ALTURA DE JUEGO DE ASTRIADO 70 mm
- 
- A** ALTURATOTAL 36 mm
  - B** LONGITUDTOTAL 65 mm
  - C** ALTURA DE JUEGO DE ASTRIADO 70 mm

**VÁLVULA DE FLOTADOR ECONÓMICO**

<b>Cuerpo</b>	Latón Forjado
<b>Pistón</b>	Latón
<b>Juego de Estriados</b>	Latón Forjado

<b>CLAVE</b> 20E-1/2"	<b>COMPRAMÍNIMA</b> 80	<b>EMPAQUEMAESTRO</b> 80
<b>CLAVE</b> 20E-3/4"	<b>COMPRAMÍNIMA</b> 100	<b>EMPAQUEMAESTRO</b> 100



@alansiemprefunciona



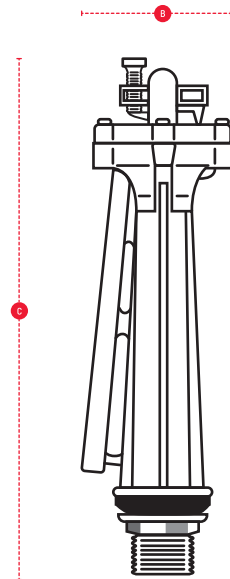
**CLAVE 35**

### VÁLVULA DE TANQUE BAJO

<b>Cuerpo</b>	Plástico
<b>Empaque Cónico</b>	Nitrilo
<b>Tuerca de Sujeción</b>	Plástico
<b>Manguera</b>	Nitrilo

 \*No Incluye Flotador ni Varilla

<b>COMPRA MÍNIMA</b> 25	<b>EMPAQUE MAESTRO</b> 25
----------------------------	------------------------------



**A** ALTURA TOTAL 290 mm  
**B** LONGITUD TOTAL 57 mm

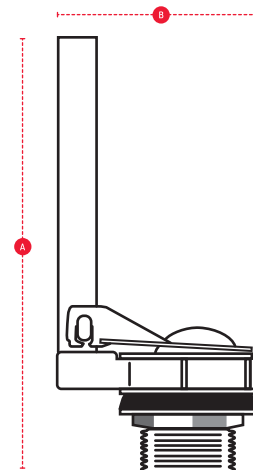


**CLAVE 45**

### CONTRA DE TANQUE BAJO CON SAPO ROJO

<b>Válvula de Descarga</b>	P.V.C
<b>Empaque Cónico</b>	Nitrilo
<b>Tuerca de Sujeción</b>	Plástico
<b>Sapo</b>	Hule Sintético

<b>COMPRA MÍNIMA</b> 50	<b>EMPAQUE MAESTRO</b> 50
----------------------------	------------------------------

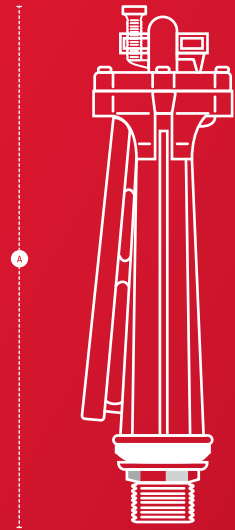


**A** ALTURA TOTAL 270 mm  
**B** LONGITUD TOTAL 117 mm



## HERRAJE DE P.V.C. PARA W.C.

Válvula de Admisión	P.V.C.
Válvula de Descarga	P.V.C.
Tanque Bajo	P.V.C.
Manija	P.V.C.
Tuerca de Sujeción	Plástico
Manguera	Nitrilo
Flotador	Plástico



**CLAVE 2007**

**COMPRA MÍNIMA**  
25

**EMPAQUE MAESTRO**  
25

**A** ALTURA DE LA VÁLVULA DE TANQUE BAJO 290 mm



**B** LONGITUD MANIJA 262 mm



**C** LONGITUD FLOTADOR 145 mm



**D** ALTURA CONTRA DE TANQUE BAJO 270 mm



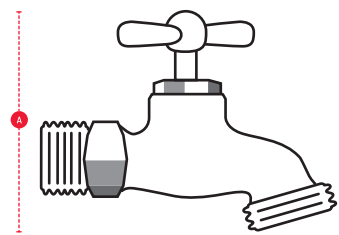
**CLAVE 150E**

## LLAVE INDIVIDUAL PARA JARDÍN CONEXIÓN MANGUERA / SIN PULIR

Presión de Trabajo	Baja, media y alta
Cuerpo	Bronce
Tuerca	Latón
Cartucho	Ascendente
Maneral	-vuelta completa- Latón Zamac

**COMPRA MÍNIMA**  
120

**EMPAQUE MAESTRO**  
120



**A** ALTURA TOTAL 53 mm  
**B** LONGITUD TOTAL 51 mm



**LLAVES**



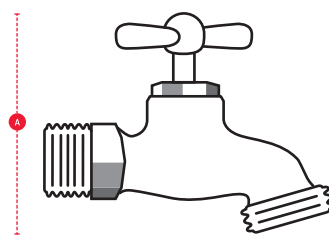
## LLAVE INDIVIDUAL PARA JARDÍN CONEXIÓN MANGUERA / SIN PULIR

<b>Presión de Trabajo</b>	Baja, media y alta
<b>Cuerpo</b>	Bronce
<b>Tuerca</b>	Latón
<b>Cartucho</b>	Ascendente -vuelta completa- Latón
<b>Maneral</b>	Zamac

**CLAVE** 151-E

**COMPRA**MÍNIMA  
144

**EMPAQUE**MAESTRO  
144



**A** ALTURA TOTAL 57 mm  
**B** LONGITUD TOTAL 75 mm



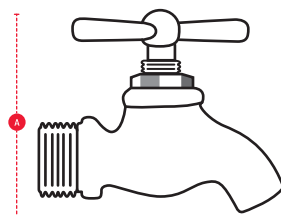
## LLAVE NARIZ MEDIDA 1/2"

<b>Presión de Trabajo</b>	Baja, media y alta
<b>Cuerpo</b>	Bronce
<b>Tuerca</b>	Latón
<b>Cartucho</b>	Ascendente -vuelta completa- Latón
<b>Maneral</b>	Zamac

**CLAVE** 610E

**COMPRA**MÍNIMA  
120

**EMPAQUE**MAESTRO  
120



**A** ALTURA TOTAL 77 mm  
**B** LONGITUD TOTAL 64 mm



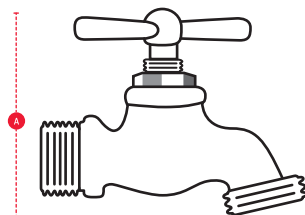
## LLAVE CONEXIÓN MANGUERA MEDIDA 1/2"

<b>Presión de Trabajo</b>	Baja, media y alta
<b>Cuerpo</b>	Bronce
<b>Tuerca</b>	Latón
<b>Cartucho</b>	Ascendente -vuelta completa- Latón
<b>Maneral</b>	Zamac

**CLAVE** 650E

**COMPRA**MÍNIMA  
120

**EMPAQUE**MAESTRO  
120



**A** ALTURA TOTAL 64 mm  
**B** LONGITUD TOTAL 84 mm



CLAVE 690-C

**LLAVE NARIZ ECONÓMICA**  
EXTENSIÓN DE  
TUBO GALVANIZADO



Cromada



Acero Inoxidable

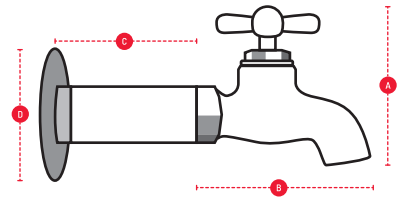
- A ALTURA 63 mm
- B LONGITUD 70 mm
- C LONGITUD DEL NIPLÉ 80 mm
- D DIÁMETRO DEL CHAPETÓN 55 mm

COMPRA MÍNIMA  
50

EMPAQUE MAESTRO  
50

**Presión de Trabajo**  
**Cuerpo**  
**Tuerca**  
**Cartucho**  
**Maneral**  
**Tubo**  
**Chapetón**

Baja, media y alta  
Bronce  
Latón  
Ascendente  
-vuelta completa- Latón  
Zamac  
Acero Inoxidable  
Acero Inoxidable



CLAVE 690-Q

**LLAVE NARIZ ECONÓMICA**  
EXTENSIÓN DE  
TUBO GALVANIZADO



Cromada



Acero Inoxidable

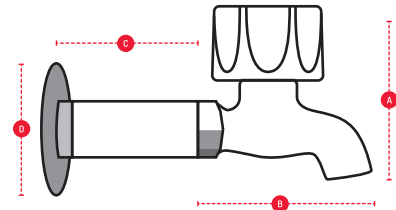
- A ALTURA 63 mm
- B LONGITUD 70 mm
- C LONGITUD DEL NIPLÉ 80 mm
- D DIÁMETRO DEL CHAPETÓN 55 mm

COMPRA MÍNIMA  
50

EMPAQUE MAESTRO  
50

**Presión de Trabajo**  
**Cuerpo**  
**Tuerca**  
**Cartucho**  
**Maneral**  
**Tubo**  
**Chapetón**

Baja, media y alta  
Bronce  
Latón  
Ascendente  
-vuelta completa- Latón  
Zamac  
Acero Inoxidable  
Acero Inoxidable







## LLAVES



CLAVE 2430

### LLAVE PARA MINGITORIO



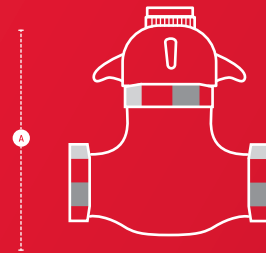
Cromada

**Presión de Trabajo**  
**Cuerpo**  
**Maneral**  
**Cierre**

Baja, media y alta  
Latón  
Latón  
De resorte

**COMPRA MÍNIMA**  
40

**EMPAQUE MAESTRO**  
40



**A** ALTURATOTAL 133 mm  
**B** LONGITUDTOTAL 96 mm

**A** ALTURATOTAL 66 mm  
**B** LONGITUDTOTAL 30 mm



## MANGUERAS



### MANGUERA ALIMENTADORA DISTINTOS USOS

**Presión de Trabajo**  
**Manguera**  
**Trama**  
**Tuercas**  
**Espigas**  
**Ferulas**  
**Resistencia química**

10 kg/cm<sup>2</sup> máxima  
EPDM (Grado alimenticio)  
Aluminio  
Latón  
Latón  
Acero inoxidable  
Alta

**CLAVE**  
3950

**COMPRA MÍNIMA**  
100

**EMPAQUE MAESTRO**  
100



**A** DIÁMETRO DE LA TUERCA 1/2" 22 mm    **C** LONGITUD DE LA MANGUERA 385 mm  
**B** DIÁMETRO DE LA TUERCA 7/8" 26 mm

**CLAVE**  
3960

**COMPRA MÍNIMA**  
100

**EMPAQUE MAESTRO**  
100



**A** DIÁMETRO DE LA TUERCA 1/2" 22 mm    **B** LONGITUD DE LA MANGUERA 430 mm

**CLAVE**  
3970

**COMPRA MÍNIMA**  
100

**EMPAQUE MAESTRO**  
100



**A** DIÁMETRO DE LA TUERCA 1/2" 22 mm    **B** LONGITUD DE LA MANGUERA 586 mm



Sabemos  
lo que FUNCIONA

@alansiemprefunciona





CLAVE 9060

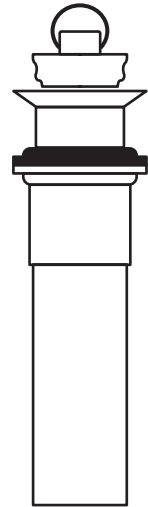
CONTRA PARA LAVABO

<b>Cuerpo</b>	Bronce
<b>Tubo Contra</b>	Latón
	11/4 de diámetro
<b>Tuercas</b>	Zamac
<b>Tapón</b>	Hule

COMPRA MÍNIMA  
50

EMPAQUE MAESTRO  
50

- A ALTURA DEL TAPÓN 260 mm
- B ANCHO DEL TAPÓN 30.63 mm
- C ALTURA TOTAL 60.20 mm
- D ALTURA DEL TUBO 108.78 mm
- E ANCHO DEL TUBO 31.60 mm



CLAVE 9070

CONTRA PARA LAVABO

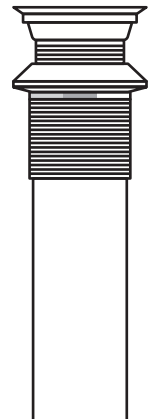


<b>Cuerpo</b>	Latón
<b>Tubo Contra</b>	Latón
	11/4 de diámetro
<b>Tubo Desagüe</b>	Latón
<b>Tuercas</b>	Latón
<b>Tapón Push</b>	Latón

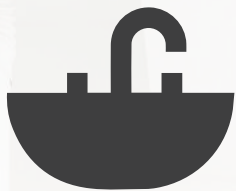
COMPRA MÍNIMA  
50

EMPAQUE MAESTRO  
50

- A ALTURA DEL TAPÓN 260 mm
- B ANCHO DEL TAPÓN 30.63 mm
- C ALTURA TOTAL 60.20 mm
- D ALTURA DEL TUBO 108.78 mm
- E ANCHO DEL TUBO 31.60 mm



CALIDAD  
FUNCIONALIDAD  
DURABILIDAD



**REGADERAS**

**BRAZO PARA REGADERAS**

**MONOMANDOS**

**MEZCLADORAS**

**ACCESORIOS PARA BAÑO**

**ENSAMBLES**

**MANERALES**

**CESPOLES**

**CONTRAS**

**LLAVES INDIVIDUALES**

**LLAVES DE CONTROL**

**VÁLVULAS DE EMPOTRAR**

**CHUPONES**

**COLADERAS**

**VÁLVULAS DE TANQUE BAJO**





PICHANCHA  
COMPLEMENTOS

# BAÑOS

COCINA  
REFACCIONES



REGADERA CUADRADA PLATO GRANDE

Acero Inoxidable



\*Incluye ahorrador de agua



Grado ecológico

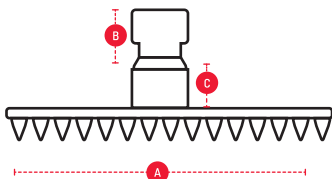
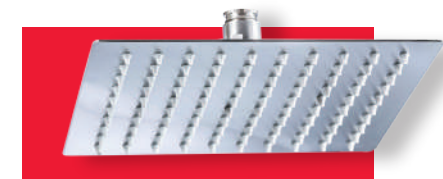


NOM-008-CONAGUA-1998

Presión de trabajo  
Cuerpo

Baja, media y alta  
Acero Inoxidable

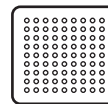
\*No incluye brazo ni chapetón



6"



8"



10"



CROMADA

CLAVE  
7007-6"

- A DIÁMETRO DE LA REGADERA 150 mm
- B ALTURA DEL GOZNE 35 mm
- C ALTURA DE LA TUERCA PARA NUDO MÓVIL 17 mm

CLAVE  
7007

- A DIÁMETRO DE LA REGADERA 200 mm
- B ALTURA DEL GOZNE 35 mm
- C ALTURA DE LA TUERCA PARA NUDO MÓVIL 17 mm

CLAVE  
7027

- A DIÁMETRO DE LA REGADERA 246 mm
- B ALTURA DEL GOZNE 35 mm
- C ALTURA DE LA TUERCA PARA NUDO MÓVIL 17 mm



SATÍN

CLAVE  
7008-AS

- A DIÁMETRO DE LA REGADERA 150 mm
- B ALTURA DEL GOZNE 38 mm
- C ALTURA DE LA TUERCA PARA NUDO MÓVIL 21 mm

CLAVE  
7018

- A DIÁMETRO DE LA REGADERA 250 mm
- B ALTURA DEL GOZNE 38 mm
- C ALTURA DE LA TUERCA PARA NUDO MÓVIL 21 mm

CLAVE  
7028

- A DIÁMETRO DE LA REGADERA 246 mm
- B ALTURA DEL GOZNE 38 mm
- C ALTURA DE LA TUERCA PARA NUDO MÓVIL 21 mm

COMPRAMÍNIMA  
30

EMPAQUE MAESTRO  
30

COMPRAMÍNIMA  
20

EMPAQUE MAESTRO  
20

COMPRAMÍNIMA  
20

EMPAQUE MAESTRO  
20

BRAZO PARA REGADERA Y CHAPETÓN

Acero Inoxidable

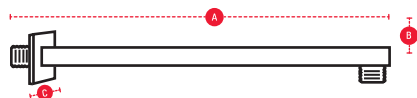
Cromada

Tubo  
Chapetón

Acero Inoxidable  
Acero Inoxidable

COMPRAMÍNIMA  
20

EMPAQUE MAESTRO  
20



CROMADO

15"  
CLAVE  
R-39-15"-CC

- A LONGITUD DEL BRAZO 381 mm
- B ALTURA DEL BRAZO 33 mm
- C DIÁMETRO DEL CHAPETÓN 60 mm

20"

CLAVE  
R-39-20"-CC

- A LONGITUD DEL BRAZO 516 mm
- B ALTURA DEL BRAZO 105 mm
- C DIÁMETRO DEL CHAPETÓN 55 mm



SATÍN

CLAVE  
R-39-15"-SC

- A LONGITUD DEL BRAZO 381 mm
- B ALTURA DEL BRAZO 33 mm
- C DIÁMETRO DEL CHAPETÓN 60 mm

CLAVE  
R-39-20"-SC

- A LONGITUD DEL BRAZO 500 mm
- B ALTURA DEL BRAZO 33 mm
- C DIÁMETRO DEL CHAPETÓN 60 mm



## REGADERA REDONDA PLATO GRANDE



Presión de trabajo  
Cuerpo

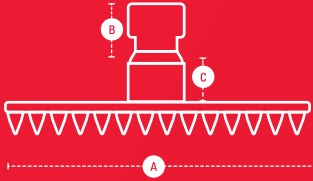
Baja, media y alta  
Acero Inoxidable



\*Incluye  
ahorrador  
de agua



\*No incluye brazo ni chapetón



6"



8"



10"



CLAVE  
7001

- A DIÁMETRO DE LA REGADERA 151 mm
- B ALTURA DEL GOZNE 35 mm
- C ALTURA DE LA TUERCA PARA NUDO MÓVIL 17 mm



CLAVE  
7002-AS

- A DIÁMETRO DE LA REGADERA 151 mm
- B ALTURA DEL GOZNE 38 mm
- C ALTURA DE LA TUERCA PARA NUDO MÓVIL 21 mm

COMPRA MÍNIMA  
30

EMPAQUE MAESTRO  
30

CLAVE  
7010

- A DIÁMETRO DE LA REGADERA 200 mm
- B ALTURA DEL GOZNE 35 mm
- C ALTURA DE LA TUERCA PARA NUDO MÓVIL 17 mm

CLAVE  
7012

- A DIÁMETRO DE LA REGADERA 200 mm
- B ALTURA DEL GOZNE 38 mm
- C ALTURA DE LA TUERCA PARA NUDO MÓVIL 21 mm

COMPRA MÍNIMA  
20

EMPAQUE MAESTRO  
20

CLAVE  
7021

- A DIÁMETRO DE LA REGADERA 346 mm
- B ALTURA DEL GOZNE 35 mm
- C ALTURA DE LA TUERCA PARA NUDO MÓVIL 17 mm

CLAVE  
7022

- A DIÁMETRO DE LA REGADERA 346 mm
- B ALTURA DEL GOZNE 38 mm
- C ALTURA DE LA TUERCA PARA NUDO MÓVIL 21 mm

COMPRA MÍNIMA  
20

EMPAQUE MAESTRO  
20



## BRAZO PARA REGADERA Y CHAPETÓN



Tubo  
Chapetón

Acero Inoxidable  
Acero Inoxidable

COMPRA MÍNIMA  
20

EMPAQUE MAESTRO  
20

15"

20"



CLAVE  
R-39-15"

- A LONGITUD DEL BRAZO 380 mm
- B ALTURA DEL BRAZO 105 mm
- C DIÁMETRO DEL CHAPETÓN 55 mm

CLAVE  
R-39-20"

- A LONGITUD DEL BRAZO 516 mm
- B ALTURA DEL BRAZO 105 mm
- C DIÁMETRO DEL CHAPETÓN 55 mm



CLAVE  
R-39-15"-SR

- A LONGITUD DEL BRAZO 380 mm
- B ALTURA DEL BRAZO 105 mm
- C DIÁMETRO DEL CHAPETÓN 55 mm

CLAVE  
R-39-20"-SR

- A LONGITUD DEL BRAZO 516 mm
- B ALTURA DEL BRAZO 105 mm
- C DIÁMETRO DEL CHAPETÓN 55 mm





CLAVE 700AS

**REGADERA ABS ANTI-SARRO**

**Presión de trabajo** Baja, media y alta  
**Cuerpo** ABS  
**Brazo** Acero Inoxidable  
**Chapetón** Acero Inoxidable



\*Incluye  
ahorrador  
de agua

COMPRA MÍNIMA  
50

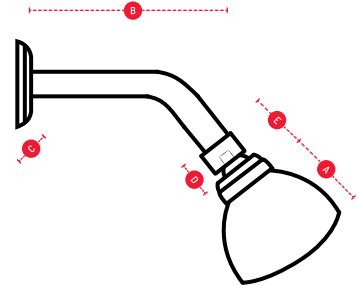
EMPAQUE MAESTRO  
50



Grado  
ecológico



Cromado



- A ALTURA DE LA REGADERA 77 mm
- B LONGITUD DEL BRAZO 145 mm
- C DIÁMETRO DEL CHAPETÓN 62 mm
- D ALTURA DEL GOZNE 36 mm
- E ALTURA DE LA TUERCA 16 mm



CLAVE 700NE

**REGADERA DE ZAMAC**

**Presión de trabajo** Baja, media y alta  
**Cuerpo** Zamac  
**Brazo** Acero Inoxidable  
**Chapetón** Acero Inoxidable



\*Incluye  
ahorrador  
de agua

COMPRA MÍNIMA  
50

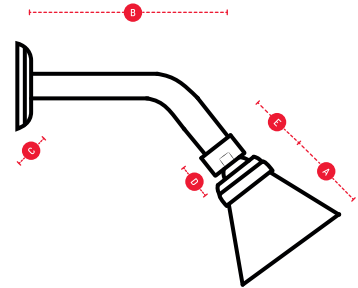
EMPAQUE MAESTRO  
50



Grado  
ecológico



Cromado



- A ALTURA DE LA REGADERA 65 mm
- B LONGITUD DEL BRAZO 140 mm
- C DIÁMETRO DEL CHAPETÓN 55 mm
- D ALTURA DEL GOZNE 41 mm
- E ALTURA DE LA TUERCA PARA NUDO MÓVIL 15 mm



CLAVE 700PAS

**REGADERA ABS ANTI-SARRO**

**Presión de trabajo** Baja, media y alta  
**Cuerpo** ABS  
**Brazo** Acero Inoxidable  
**Chapetón** Acero Inoxidable



\*Incluye  
ahorrador  
de agua

COMPRA MÍNIMA  
50

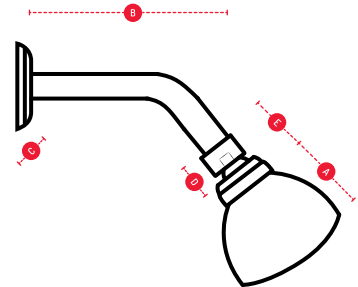
EMPAQUE MAESTRO  
50



Grado  
ecológico



Cromado



- A ALTURA DE LA REGADERA 62 mm
- B LONGITUD DEL BRAZO 145 mm
- C DIÁMETRO DEL CHAPETÓN 55 mm
- D ALTURA DEL GOZNE 35 mm
- E ALTURA DE LA TUERCA 20 mm





## REGADERAS

### REGADERA ZAMAC CON BRAZO Y CHAPETÓN



CLAVE 700LLE

**Presión de trabajo**  
**Cuerpo**  
**Brazo**  
**Chapetón**

Baja, media y alta  
Zamac  
Acero Inoxidable  
Acero Inoxidable



\*Incluye  
ahorrador  
de agua

COMPRA MÍNIMA  
50

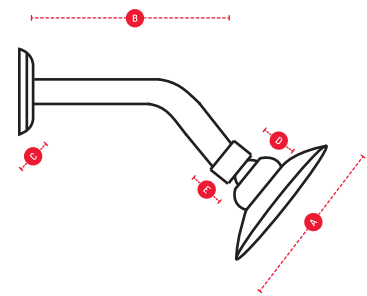
EMPAQUE MAESTRO  
50



Grado  
ecológico



NOM-008-COAHUA-1998  
COMECER



- A** DIÁMETRO DE LA REGADERA 88 mm
- B** LONGITUD DEL BRAZO 140 mm
- C** DIÁMETRO DEL CHAPETÓN 55 mm
- D** ALTURA DEL GOZNE 41 mm
- E** ALTURA DE LA TUERCA PARA NUDO MÓVIL 15 mm



Cromado



## MONOMANDOS

### MONOMANDO DE EMPOTRAR PARA REGADERA O TINA



CLAVE 10075

**Presión de trabajo**  
**Cuerpo**  
**Cartucho**  
**Chapetón**

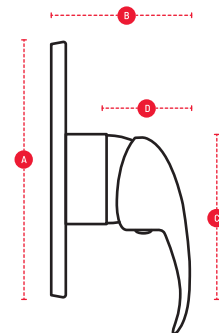
Baja, media y alta  
Latón  
Cerámico de 40 mm  
Latón

COMPRA MÍNIMA  
12

EMPAQUE MAESTRO  
12



Cromado



- A** DIÁMETRO DEL CHAPETÓN 135 mm
- B** LONGITUD 85 mm
- C** ALTURA DEL MANERAL 110 mm
- D** LONGITUD DEL MANERAL 45 mm

### MONOMANDO DE EMPOTRAR PARA REGADERA O TINA



CLAVE 10075-SATIN

**Presión de trabajo**  
**Cuerpo**  
**Cartucho**  
**Chapetón**

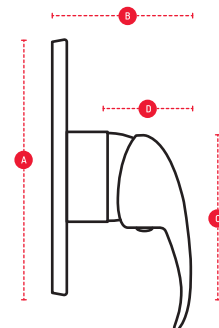
Baja, media y alta  
Latón  
Cerámico de 40 mm  
Latón

COMPRA MÍNIMA  
12

EMPAQUE MAESTRO  
12



Satín



- A** DIÁMETRO DEL CHAPETÓN 135 mm
- B** LONGITUD 85 mm
- C** ALTURA DEL MANERAL 110 mm
- D** LONGITUD DEL MANERAL 45 mm



CLAVE 10076

**MONOMANDO CUADRADO**  
DE EMPOTRAR - PARA REGADERA O TINA

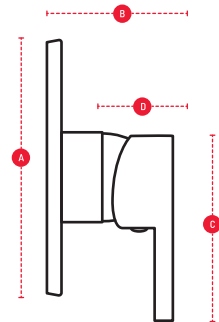
**Presión de trabajo** Baja, media y alta  
**Cuerpo** Latón  
**Cartucho** Cerámico de 35 mm  
**Cubierta** Latón

COMPRAMÍNIMA  
12

EMPAQUEMAESTRO  
12



Cromado



**A** DIÁMETRO DEL CHAPETÓN 120 mm  
**B** LONGITUD 77 mm  
**C** ALTURA DEL MANERAL 100 mm  
**D** LONGITUD DEL MANERAL 25 mm



CLAVE 10076-SATIN

**MONOMANDO CUADRADO**  
DE EMPOTRAR - PARA REGADERA O TINA

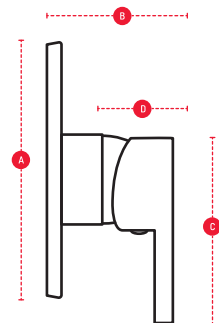
**Presión de trabajo** Baja, media y alta  
**Cuerpo** Latón  
**Cartucho** Cerámico de 35 mm  
**Cubierta** Latón

COMPRAMÍNIMA  
20

EMPAQUEMAESTRO  
20



Satin



**A** DIÁMETRO DEL CHAPETÓN 120 mm  
**B** LONGITUD 77 mm  
**C** ALTURA DEL MANERAL 100 mm  
**D** LONGITUD DEL MANERAL 25 mm



CLAVE 10184

**MONOMANDO PARA REGADERA**

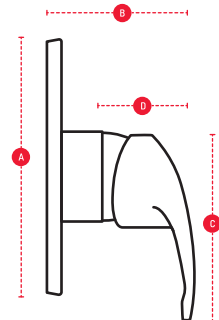
**Presión de trabajo** Baja, media y alta  
**Cuerpo** Latón  
**Cartucho** Cerámico de 40 mm  
**Chapetón** Latón

COMPRAMÍNIMA  
12

EMPAQUEMAESTRO  
12



Cromado



**A** DIÁMETRO DEL CHAPETÓN 135 mm  
**B** LONGITUD 104 mm  
**C** ALTURA DEL MANERAL 105 mm  
**D** LONGITUD DEL MANERAL 42 mm



**CLAVE** 10180

**MONOMANDO CUADRADO  
PARA REGADERA**

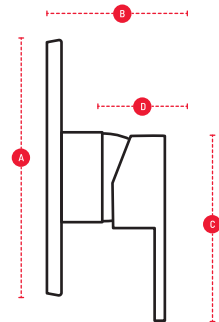
<b>Presión de trabajo</b>	Baja, media y alta
<b>Cuerpo</b>	Latón
<b>Cartucho</b>	Cerámico de 40 mm
<b>Cubierta</b>	Latón

**COMPRA MÍNIMA**  
12

**EMPAQUE MAESTRO**  
12



**Cromado**



- A** DIÁMETRO DEL CHAPETÓN 120 mm
- B** LONGITUD 80 mm
- C** ALTURA DEL MANERAL 110 mm
- D** LONGITUD DEL MANERAL 27 mm



**CLAVE** 10180-S

**MONOMANDO CUADRADO  
PARA REGADERA**

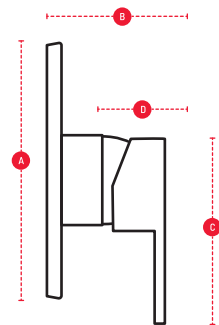
<b>Presión de trabajo</b>	Baja, media y alta
<b>Cuerpo</b>	Latón
<b>Cartucho</b>	Cerámico de 40 mm
<b>Cubierta</b>	Latón

**COMPRA MÍNIMA**  
12

**EMPAQUE MAESTRO**  
12



**Satin**



- A** DIÁMETRO DEL CHAPETÓN 120 mm
- B** LONGITUD 80 mm
- C** ALTURA DEL MANERAL 110 mm
- D** LONGITUD DEL MANERAL 27 mm



**CLAVE** 10185

**MONOMANDO MANERAL DE PALANCA  
PARA REGADERA**

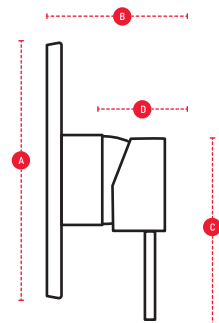
<b>Presión de trabajo</b>	Baja, media y alta
<b>Cuerpo</b>	Latón
<b>Cartucho</b>	Cerámico de 40 mm
<b>Chapetón</b>	Latón

**COMPRA MÍNIMA**  
12

**EMPAQUE MAESTRO**  
12



**Cromado**



- A** DIÁMETRO DEL CHAPETÓN 135 mm
- B** LONGITUD 80 mm
- C** ALTURA DEL MANERAL 110 mm
- D** LONGITUD DEL MANERAL 26 mm



CLAVE 10182

MONOMANDO PARA REGADERA

Presión de trabajo  
Cuerpo  
Cartucho  
Chapetón

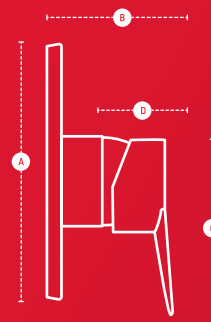
Baja, media y alta  
Latón  
Cerámico de 40 mm  
Latón

COMPRA MÍNIMA  
12

EMPAQUE MAESTRO  
12



Cromado



A	DIÁMETRO DEL CHAPETÓN	135 mm
B	LONGITUD	90 mm
C	ALTURA DEL MANERAL	115 mm
D	LONGITUD DEL MANERAL	26 mm



CLAVE 10182-S

MONOMANDO PARA REGADERA

Presión de trabajo  
Cuerpo  
Cartucho  
Chapetón

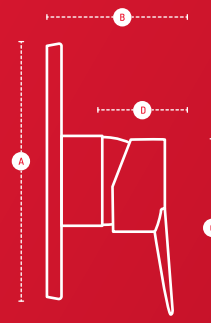
Baja, media y alta  
Latón  
Cerámico de 40 mm  
Latón

COMPRA MÍNIMA  
12

EMPAQUE MAESTRO  
12



Satin



A	DIÁMETRO DEL CHAPETÓN	135 mm
B	LONGITUD	90 mm
C	ALTURA DEL MANERAL	115 mm
D	LONGITUD DEL MANERAL	26 mm



CLAVE 10186

MONOMANDO MANERAL LARGO  
PARA REGADERA

Presión de trabajo  
Cuerpo  
Cartucho  
Chapetón

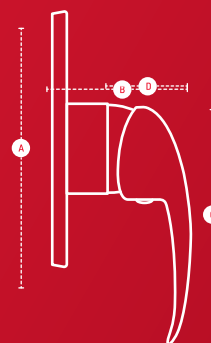
Baja, media y alta  
Latón  
Cerámico de 40 mm  
Latón

COMPRA MÍNIMA  
12

EMPAQUE MAESTRO  
12



Cromado



A	DIÁMETRO DEL CHAPETÓN	135 mm
B	LONGITUD	118 mm
C	ALTURA DEL MANERAL	110 mm
D	LONGITUD DEL MANERAL	56 mm



Calidad Alan  
para tu mayor  
beneficio.



Mayor Estética



Sin llaves barridas



Regular con  
mayor precisión  
la temperatura



**nuevo**  
PRODUCTO



**CLAVE** 10101

**MONOMANDO PARA LAVABO**

**Presión de trabajo**  
**Cuerpo**  
**Cartucho**

Baja, media y alta  
Latón  
Cerámico de 40 mm



\*Incluye Cubierta  
Latón

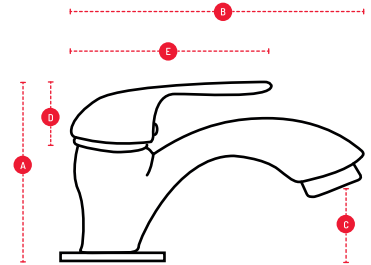


\*Incluye Aireador  
Latón



**COMPRAMÍNIMA**  
12

**EMPAQUEMAESTRO**  
12



<b>A</b>	ALTURA TOTAL	120 mm
<b>B</b>	LONGITUD TOTAL	165 mm
<b>C</b>	ALTURA DEL AIREADORA LA BASE	75 mm
<b>D</b>	ALTURA DEL MANERAL	35 mm
<b>E</b>	LONGITUD DEL MANERAL	120 mm

**nuevo**  
PRODUCTO



**CLAVE** 10102

**MONOMANDO PARA LAVABO** 

**Presión de trabajo**  
**Cuerpo**  
**Cartucho**

Baja, media y alta  
Latón  
Cerámico de 40 mm



\*Incluye Cubierta  
Latón

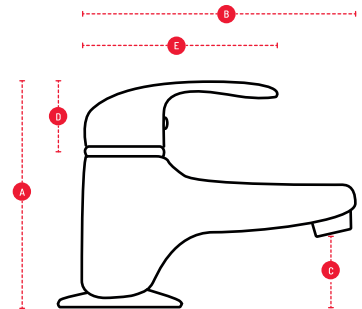


\*Incluye Aireador  
Latón



**COMPRAMÍNIMA**  
12

**EMPAQUEMAESTRO**  
12

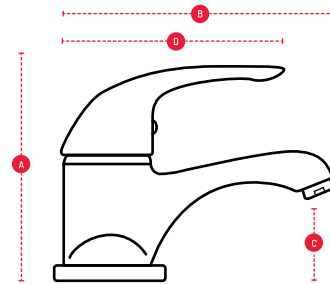


<b>A</b>	ALTURA TOTAL	137 mm
<b>B</b>	LONGITUD TOTAL	150 mm
<b>C</b>	ALTURA DEL AIREADORA LA BASE	70 mm
<b>D</b>	ALTURA DEL MANERAL	30 mm
<b>E</b>	LONGITUD DEL MANERAL	115 mm

**nuevo**  
PRODUCTO



**CLAVE** 10103



<b>A</b>	ALTURA TOTAL	120 mm
<b>B</b>	LONGITUD TOTAL	145 mm
<b>C</b>	ALTURA DEL AIREADORA LA BASE	40 mm
<b>D</b>	LONGITUD DEL MANERAL	113 mm

**MONOMANDO DE 4" PARA LAVABO**



**Presión de trabajo**  
**Cuerpo**  
**Cartucho**

Baja, media y alta  
Latón  
Cerámico de 40 mm

**COMPRAMÍNIMA**  
12

**EMPAQUEMAESTRO**  
12



\*Incluye Cubierta  
Latón



\*Incluye Aireador  
Latón



\*Incluye  
Contra Push

**CONTRAPUSH**

**A** ALTURA DE LA CONTRA PUSH 183 mm





**CLAVE** 10150

### MONOMANDO DE 4" PARA LAVABO

**Presión de trabajo**  
**Cuerpo**  
**Cartucho**

Baja, media y alta  
Latón  
Cerámico de 40 mm



\*Incluye Cubierta  
Acero Inoxidable



\*Incluye Aireador  
Latón



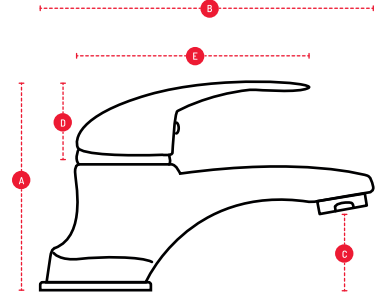
\*Incluye  
ahorrador  
de agua

COMPRA MÍNIMA  
12

EMPAQUE MAESTRO  
12



NMX-C-415-0NNCC-2015



A	ALTURA TOTAL	113 mm
B	LONGITUD TOTAL	155 mm
C	ALTURA DEL AIREADORA LA BASE	45 mm
D	ALTURA DEL MANERAL	40 mm
E	LONGITUD DEL MANERAL	112 mm



**CLAVE** 10200

### MONOMANDO PARA LAVABO

**Presión de trabajo**  
**Cuerpo**  
**Cartucho**

Baja, media y alta  
Latón  
Cerámico de 40 mm



\*Incluye Cubierta  
Acero Inoxidable



\*Incluye Aireador  
Latón



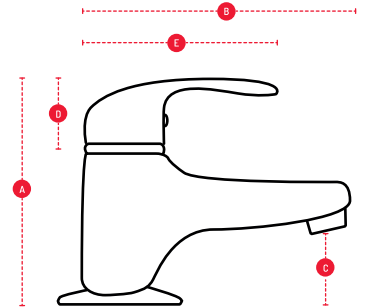
\*Incluye  
ahorrador  
de agua

COMPRA MÍNIMA  
20

EMPAQUE MAESTRO  
20



NMX-C-415-0NNCC-2015



A	ALTURA TOTAL	137 mm
B	LONGITUD TOTAL	150 mm
C	ALTURA DEL AIREADORA LA BASE	70 mm
D	ALTURA DEL MANERAL	30 mm
E	LONGITUD DEL MANERAL	115 mm



**CLAVE** 10300

### MONOMANDO PARA LAVABO

**Presión de trabajo**  
**Cuerpo**  
**Cartucho**  
**Peso Aprox.**

Baja, media y alta  
Latón  
Cerámico de 40 mm  
655 gr



\*Incluye Cubierta  
Acero Inoxidable



\*Incluye Aireador  
Latón



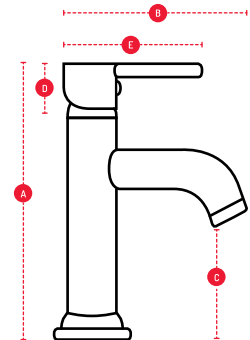
\*Incluye  
ahorrador  
de agua

COMPRA MÍNIMA  
20

EMPAQUE MAESTRO  
20



NMX-C-415-0NNCC-2015



A	ALTURA TOTAL	138 mm
B	LONGITUD TOTAL	135 mm
C	ALTURA DEL AIREADORA LA BASE	128 mm
D	ALTURA DEL MANERAL	26 mm
E	LONGITUD DEL MANERAL	112 mm



CLAVE 10300-S

MONOMANDO PARA LAVABO

Presión de trabajo  
Cuerpo  
Cartucho

Baja, media y alta  
Latón  
Cerámico de 40 mm



\*Incluye Cubierta  
Latón



\*Incluye Aireador  
Latón



\*Incluye  
ahorrador  
de agua

COMPRA MÍNIMA  
20

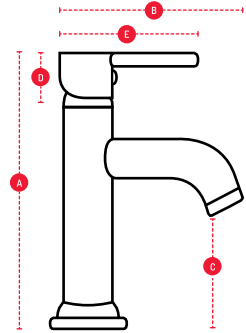


Satin

EMPAQUE MAESTRO  
20



NMX-C-415-0NNCC-2015



A	ALTURA TOTAL	138 mm
B	LONGITUD TOTAL	135 mm
C	ALTURA DEL AIREADORA LA BASE	128 mm
D	ALTURA DEL MANERAL	26 mm
E	LONGITUD DEL MANERAL	112 mm



CLAVE 10300-C

MONOMANDO PARA LAVABO

Presión de trabajo  
Cuerpo  
Cartucho

Baja, media y alta  
Latón  
Cerámico de 40 mm



\*Incluye Cubierta  
Latón



\*Incluye Aireador  
Latón



\*Incluye  
ahorrador  
de agua

COMPRA MÍNIMA  
20

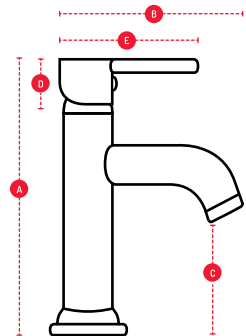


Cromado

EMPAQUE MAESTRO  
20



NMX-C-415-0NNCC-2015



A	ALTURA TOTAL	138 mm
B	LONGITUD TOTAL	135 mm
C	ALTURA DEL AIREADORA LA BASE	128 mm
D	ALTURA DEL MANERAL	26 mm
E	LONGITUD DEL MANERAL	112 mm



CLAVE 10301

MONOMANDO PARA LAVABO

Presión de trabajo  
Cuerpo  
Cartucho

Baja, media y alta  
Latón  
Cerámico de 40 mm



\*Incluye Cubierta  
Latón



\*Incluye Aireador  
Latón



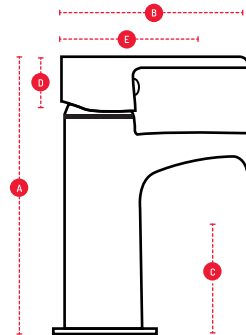
\*Incluye  
ahorrador  
de agua

COMPRA MÍNIMA  
12



Cromado

EMPAQUE MAESTRO  
12

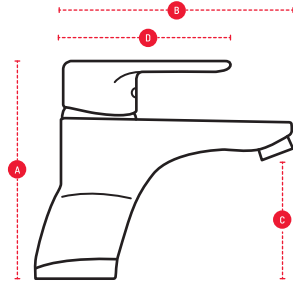


A	ALTURA TOTAL	170 mm
B	LONGITUD TOTAL	140 mm
C	ALTURA DEL AIREADORA LA BASE	105 mm
D	ALTURA DEL MANERAL	32 mm
E	LONGITUD DEL MANERAL	102 mm





**CLAVE** 10304



<b>A</b>	ALTURA TOTAL	120 mm
<b>B</b>	LONGITUD TOTAL	135 mm
<b>C</b>	ALTURA DEL AIREADORA LA BASE	60 mm
<b>D</b>	ALTURA DEL MANERAL	33 mm
<b>E</b>	LONGITUD DEL MANERAL	117 mm

**MONOMANDO DE 4" PARA LAVABO**



**Presión de trabajo**  
**Cuerpo**  
**Cartucho**

Baja, media y alta  
Latón  
Cerámico de 40 mm

**COMPRAMÍNIMA**  
12



**EMPAQUE MAESTRO**  
12



**nuevo**  
PRODUCTO



**CLAVE** 10455

**MONOMANDO PARA LAVABO**



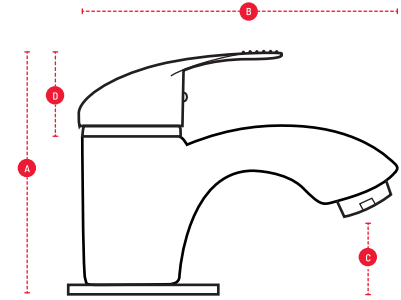
**Presión de trabajo**  
**Cuerpo**  
**Cartucho**

Baja, media y alta  
Latón  
Cerámico de 40 mm



**COMPRAMÍNIMA**  
20

**EMPAQUE MAESTRO**  
20



<b>A</b>	ALTURA TOTAL	125 mm
<b>B</b>	LONGITUD TOTAL	140 mm
<b>C</b>	ALTURA DEL AIREADORA LA BASE	45 mm
<b>D</b>	LONGITUD DEL MANERAL	100 mm



**CLAVE** 10400

**MONOMANDO ALTO PARA LAVABO**

**Presión de trabajo**  
**Cuerpo**  
**Cartucho**

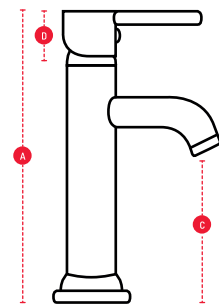
Baja, media y alta  
Latón  
Cerámico de 40 mm



**COMPRAMÍNIMA**  
20



**EMPAQUE MAESTRO**  
20



<b>A</b>	ALTURA TOTAL	310 mm
<b>B</b>	LONGITUD TOTAL	135 mm
<b>C</b>	ALTURA DEL AIREADORA LA BASE	210 mm
<b>D</b>	ALTURA DEL MANERAL	26 mm
<b>E</b>	LONGITUD DEL MANERAL	112 mm



**CLAVE** 10400-S

**MONOMANDO ALTO PARA LAVABO**

**Presión de trabajo**  
**Cuerpo**  
**Cartucho**

Baja, media y alta  
Latón  
Cerámico de 40 mm



\*Incluye Cubierta  
Latón



\*Incluye Aireador  
Latón



\*Incluye  
ahorrador  
de agua

**COMPRAMÍNIMA**  
20

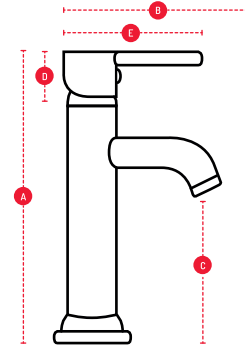
**EMPAQUE MAESTRO**  
20



Satin



NMX-C-415-0NNCCE-2015



A	ALTURA TOTAL	310 mm
B	LONGITUD TOTAL	135 mm
C	ALTURA DEL AIREADORA LA BASE	210 mm
D	ALTURA DEL MANERAL	26 mm
E	LONGITUD DEL MANERAL	112 mm



**CLAVE** 10400-C

**MONOMANDO ALTO PARA LAVABO**

**Presión de trabajo**  
**Cuerpo**  
**Cartucho**

Baja, media y alta  
Latón  
Cerámico de 40 mm



\*Incluye Cubierta  
Latón



\*Incluye Aireador  
Latón



\*Incluye  
ahorrador  
de agua

**COMPRAMÍNIMA**  
20

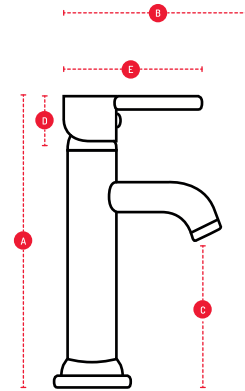
**EMPAQUE MAESTRO**  
20



Cromado



NMX-C-415-0NNCCE-2015



A	ALTURA TOTAL	310 mm
B	LONGITUD TOTAL	135 mm
C	ALTURA DEL AIREADORA LA BASE	210 mm
D	ALTURA DEL MANERAL	26 mm
E	LONGITUD DEL MANERAL	112 mm

**TEMPORIZADOR**



**VÁLVULA TEMPORIZADOR  
PARA LAVABO**

**CLAVE** 2425

**Presión de trabajo**  
**Cuerpo**

Media y alta  
Latón



con un temporizador  
evitas desperdicio  
de agua

**nuevo**  
PRODUCTO

**COMPRAMÍNIMA**  
24

**EMPAQUE MAESTRO**  
24



Cromado



\*Incluye Aireador  
Latón



CLAVE 2400

**MEZCLADORA DE 4"**  
-TIPO BAR- PARA LAVABO

<b>Presión de trabajo</b>	Baja, media y alta
<b>Cuerpo</b>	Latón
<b>Cartucho</b>	Cerámica 1/4 de vuelta
<b>Cuello</b>	Acero Inoxidable



\*Incluye Cubierta  
Zamac



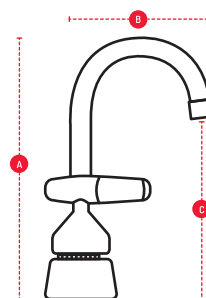
\*Incluye Aireador  
Latón



\*Incluye  
ahorrador  
de agua

COMPRA MÍNIMA  
24

EMPAQUE MAESTRO  
24



A	ALTURA TOTAL	183 mm
B	LONGITUD TOTAL	115 mm
C	ALTURA DEL AIREADORA LA BASE	117 mm

nuevo  
PRODUCTO



CLAVE 2400-MC

**MEZCLADORA DE 4" MANERALES DE CRUZ**  
CON CUELLO ALTO PARA LAVABO

<b>Presión de trabajo</b>	Baja, media y alta
<b>Cuerpo</b>	Latón
<b>Cartucho</b>	Latón 1/4 de vuelta
<b>Cuello</b>	Latón



\*Incluye Cubierta  
Latón



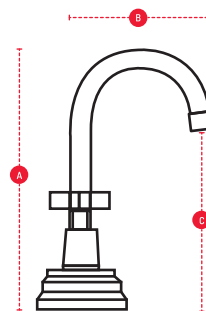
\*Incluye Aireador  
Latón



\*Incluye  
ahorrador  
de agua

COMPRA MÍNIMA  
24

EMPAQUE MAESTRO  
24



A	ALTURA TOTAL	183 mm
B	LONGITUD TOTAL	115 mm
C	ALTURA DEL AIREADORA LA BASE	117 mm

nuevo  
PRODUCTO



CLAVE 2400-P

**MEZCLADORA DE 4" MANERALES DE PALANCA**  
CON CUELLO ALTO PARA LAVABO

<b>Presión de trabajo</b>	Baja, media y alta
<b>Cuerpo</b>	Latón
<b>Cartucho</b>	Latón 1/4 de vuelta
<b>Cuello</b>	Latón



\*Incluye Cubierta  
Latón



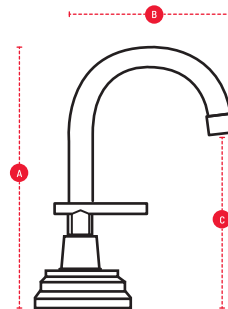
\*Incluye Aireador  
Latón



\*Incluye  
ahorrador  
de agua

COMPRA MÍNIMA  
24

EMPAQUE MAESTRO  
24



A	ALTURA TOTAL	183 mm
B	LONGITUD TOTAL	115 mm
C	ALTURA DEL AIREADORA LA BASE	117 mm



CLAVE 2400-MP

**MEZCLADORA DE 4"**  
CON MANERALES DE PALANCA PARA LAVABO

**Presión de trabajo** Baja, media y alta  
**Cuerpo** Latón  
**Cartucho** Latón 1/4 de vuelta  
**Cuello** Latón



\*Incluye Cubierta  
Latón



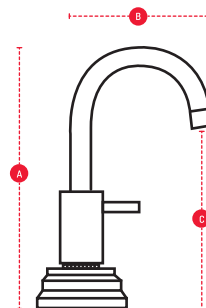
\*Incluye Aireador  
Latón



\*Incluye  
ahorrador  
de agua

COMPRA MÍNIMA  
24

EMPAQUE MAESTRO  
24



A ALTURA TOTAL 186 mm  
B LONGITUD TOTAL 115 mm  
C ALTURA DEL AIREADORA LA BASE 120 mm



CLAVE 10091

**MEZCLADORA DE 4"** PARA LAVABO

**Presión de trabajo** Baja, media y alta  
**Cuerpo** Latón  
**Cartucho** Cerámica 1/4 de vuelta



\*Incluye Cubierta  
Latón



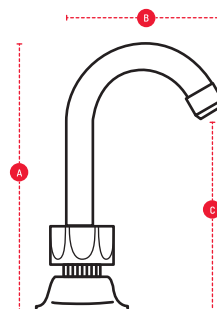
Cromada



\*Incluye  
ahorrador  
de agua

COMPRA MÍNIMA  
24

EMPAQUE MAESTRO  
24



A ALTURA TOTAL 186 mm  
B LONGITUD TOTAL 115 mm  
C ALTURA DEL AIREADORA LA BASE 120 mm



CLAVE 10093

**MEZCLADORA DE 4"** -TIPO BAR-  
PARA LAVABO

**Presión de trabajo** Baja, media y alta  
**Cuerpo** Latón  
**Cartucho** Cerámica 1/4 de vuelta



Acabado Oro



\*Incluye Cubierta  
Latón



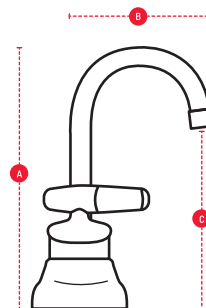
Cromada



\*Incluye  
ahorrador  
de agua

COMPRA MÍNIMA  
24

EMPAQUE MAESTRO  
24



A ALTURA TOTAL 186 mm  
B LONGITUD TOTAL 115 mm  
C ALTURA DEL AIREADORA LA BASE 120 mm



**CLAVE** 10094

**MEZCLADORA DE 4" PARA LAVABO**



**Presión de trabajo**  
**Cuerpo**  
**Cartucho**

Baja, media y alta  
Latón  
Cerámica 1/4 de vuelta



\*Incluye Cubierta  
Latón

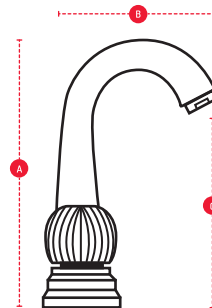


\*Incluye Aireador  
Latón



\*Incluye  
ahorrador  
de agua

<b>COMPRA MÍNIMA</b> 16	<b>EMPAQUE MAESTRO</b> 16
----------------------------	------------------------------



<b>A</b>	<b>ALTURA TOTAL</b>	<b>135 mm</b>
<b>B</b>	<b>LONGITUD TOTAL</b>	<b>110 mm</b>
<b>C</b>	<b>ALTURA DEL AIREADOR LA BASE</b>	<b>80 mm</b>



**CLAVE** 10095

**MEZCLADORA DE 4" PARA LAVABO**



**Presión de trabajo**  
**Cuerpo**  
**Cartucho**  
**Cuello**

Baja, media y alta  
Latón  
Latón 1/4 de vuelta  
Latón



\*Incluye Cubierta  
Latón

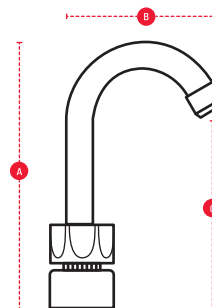


\*Incluye Aireador  
Latón



\*Incluye  
ahorrador  
de agua

<b>COMPRA MÍNIMA</b> 24	<b>EMPAQUE MAESTRO</b> 24
----------------------------	------------------------------



<b>A</b>	<b>ALTURA TOTAL</b>	<b>190 mm</b>
<b>B</b>	<b>LONGITUD TOTAL</b>	<b>115 mm</b>
<b>C</b>	<b>ALTURA DEL AIREADOR LA BASE</b>	<b>130 mm</b>



**MEZCLADORA DE 4" PARA LAVABO**



\*Incluye  
ahorrador  
de agua

**Presión de trabajo**  
**Cuerpo**  
**Cartucho**

Baja, media y alta  
Latón  
Cerámica 1/4 de vuelta



\*Incluye Cubierta  
ABS



\*Incluye Aireador  
Latón

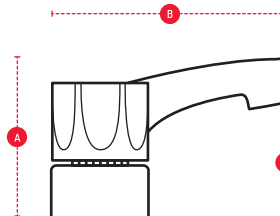


Manerales  
ABS

Acero Inoxidable

Latón

Zamac



<b>A</b>	<b>ALTURA TOTAL</b>	<b>70 mm</b>
<b>B</b>	<b>LONGITUD TOTAL</b>	<b>118 mm</b>
<b>C</b>	<b>ALTURA DEL AIREADOR A LA BASE</b>	<b>40 mm</b>

<b>CLAVE</b> 2500NPA	<b>COMPRA MÍNIMA</b> 20	<b>EMPAQUE MAESTRO</b> 20
<b>CLAVE</b> 2500NA	<b>COMPRA MÍNIMA</b> 20	<b>EMPAQUE MAESTRO</b> 20



CLAVE 2500NA-R2

**MEZCLADORA DE 4" PARA LAVABO**

**Presión de trabajo**  
**Cuerpo**  
**Cartucho**

Baja, media y alta  
Latón  
Latón -Ascendente  
(vuelta completa)-



\*Incluye Cubierta  
Acero Inoxidable



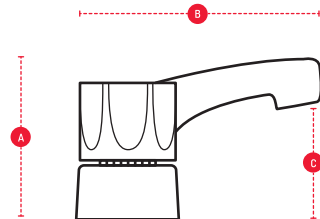
\*Incluye Aireador  
Latón



\*Incluye  
ahorrador  
de agua

COMPRA MÍNIMA  
20

EMPAQUE MAESTRO  
20



- A ALTURA TOTAL 70 mm
- B LONGITUD TOTAL 118 mm
- C ALTURA DEL AIREADOR A LA BASE 40 mm



CLAVE 6010

**MEZCLADORA DE 4" MANERALES DE PALANCA PARA LAVABO**

**Presión de trabajo**  
**Cuerpo**  
**Cartucho**

Baja, media y alta  
Latón  
Cerámico 1/4 de vuelta



\*Incluye Cubierta  
Acero Inoxidable



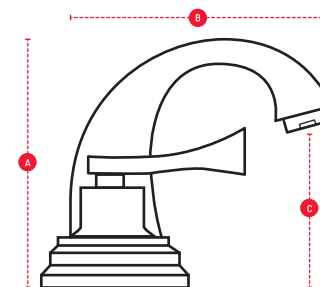
\*Incluye Aireador  
Latón



\*Incluye  
ahorrador  
de agua

COMPRA MÍNIMA  
20

EMPAQUE MAESTRO  
20



- A ALTURA TOTAL 124 mm
- B LONGITUD TOTAL 145 mm
- C ALTURA DEL AIREADOR A LA BASE 75 mm



CLAVE 6010-M

**MEZCLADORA DE 4" MANERALES DE PALANCA PARA LAVABO**

**Presión de trabajo**  
**Cuerpo**  
**Cartucho**

Baja, media y alta  
Latón  
Cerámico 1/4 de vuelta



\*Incluye Cubierta  
Acero Inoxidable



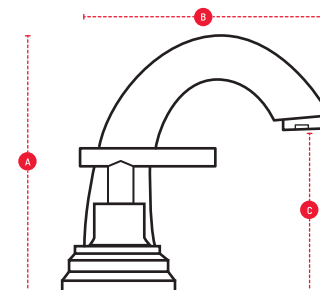
\*Incluye Aireador  
Latón



\*Incluye  
ahorrador  
de agua

COMPRA MÍNIMA  
20

EMPAQUE MAESTRO  
20



- A ALTURA TOTAL 120 mm
- B LONGITUD TOTAL 110 mm
- C ALTURA DEL AIREADOR A LA BASE 80 mm



CLAVE 6012

**MEZCLADORA DE 4"**  
MANERALES DE CRUZ PARA LAVABO

**Presión de trabajo**  
**Cuerpo**  
**Cartucho**

Baja, media y alta  
Latón  
Latón 1/4 de vuelta



\*Incluye Cubierta  
Acero Inoxidable



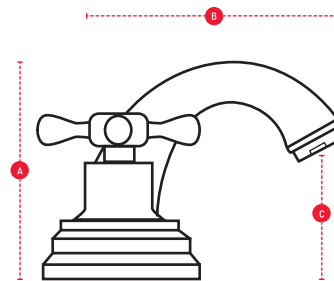
\*Incluye Aireador  
Latón



\*Incluye  
ahorrador  
de agua

COMPRA MÍNIMA  
20

EMPAQUE MAESTRO  
20



- A ALTURA TOTAL 104 mm
- B LONGITUD TOTAL 120 mm
- C ALTURA DEL AIREADORA LA BASE 60 mm



CLAVE 6012-M

**MEZCLADORA DE 4"**  
MANERALES DE CRUZ PARA LAVABO

**Presión de trabajo**  
**Cuerpo**  
**Cartucho**

Baja, media y alta  
Latón  
Cerámico 1/4 de vuelta



\*Incluye Cubierta  
Acero Inoxidable



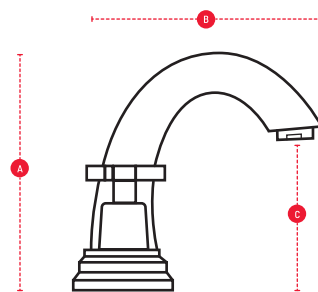
\*Incluye Aireador  
Latón



\*Incluye  
ahorrador  
de agua

COMPRA MÍNIMA  
20

EMPAQUE MAESTRO  
20



- A ALTURA TOTAL 120 mm
- B LONGITUD TOTAL 110 mm
- C ALTURA DEL AIREADORA LA BASE 80 mm



CLAVE 10092

**MEZCLADORA DE 4"** MANERALES DE CRUZ

**Presión de trabajo**  
**Cuerpo**  
**Cartucho**

Baja, media y alta  
Latón  
Cerámica 1/4 de vuelta

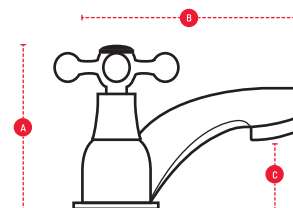


\*Incluye  
ahorrador  
de agua

COMPRA MÍNIMA  
12



EMPAQUE MAESTRO  
12



- A ALTURA TOTAL 80 mm
- B LONGITUD TOTAL DEL CUELLO 140 mm
- C ALTURA DEL AIREADORA LA BASE 35 mm

# REPRESENTANDO CALIDAD, DURABILIDAD Y FUNCIONALIDAD



**CLAVE** 10108



## MEZCLADORA DE 4" MANERALES DE CRUZ PARA LAVABO

**Presión de trabajo**  
**Cuerpo**  
**Cartucho**  
**Trompa**

Baja, media y alta  
Latón  
Cerámico 1/4 de vuelta  
Latón



\*Incluye Cubierta  
Acero Inoxidable



\*Incluye Aireador  
Latón

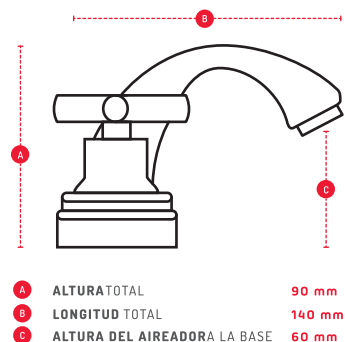


\*Incluye ahorrador  
de agua

COMPRAMINIMA  
24

EMPAQUE MAESTRO  
24

**NMX**  
COMECER  
NMX-C-415-01NCCCE-2015







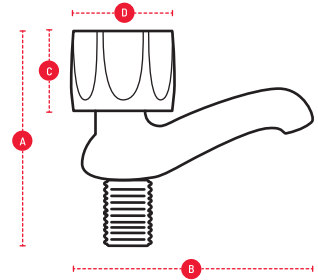
### JUEGO DE VÁLVULAS INDIVIDUALES CON MANERAL PARA LAVABO

**Presión de trabajo** Baja, media y alta  
**Cuerpo** Latón



**Cartucho**  
Latón  
Ascendente  
-Vuelta Completa-  
  
Latón  
-1/4 de Vuelta-

<b>CLAVE</b> 840SA-R2	<b>COMPRAMÍNIMA</b> 40	<b>EMPAQUEMAESTRO</b> 40
<b>CLAVE</b> 840-SA	<b>COMPRAMÍNIMA</b> 40	<b>EMPAQUEMAESTRO</b> 40



- A** ALTURA DEL CUERPO 83 mm
- B** LONGITUD DEL CUERPO 112 mm
- C** ALTURA DEL MANERAL 25 mm
- D** DIÁMETRO DEL MANERAL 42 mm



### JUEGO DE MANERAL CON CHAPETÓN

**Maneral** Zamac  
**Chapetón** Zamac



**CLAVE** R-64-Q

<b>COMPRAMÍNIMA</b> 10	<b>EMPAQUEMAESTRO</b> 140
---------------------------	------------------------------

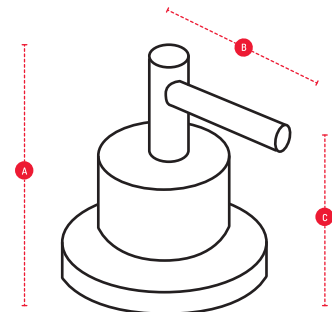


**nuevo**  
PRODUCTO



### JUEGO DE MANERAL DE PALANCA

**Cuerpo** Latón  
**Chapetón** Latón



- A** ALTURA TOTAL 57 mm
- B** LONGITUD TOTAL 55 mm
- C** DIÁMETRO DEL CHAPETÓN 55 mm

**CLAVE** 4060

<b>COMPRAMÍNIMA</b> 60	<b>EMPAQUEMAESTRO</b> 60
---------------------------	-----------------------------





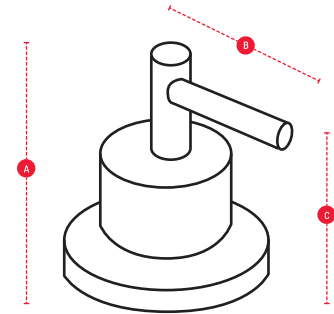
JUEGO DE MANERAL DE PALANCA

Cuerpo Latón  
Chapetón Latón

CLAVE 4068

COMPRAMÍNIMA  
60

EMPAQUEMAESTRO  
60



A ALTURATOTAL 57 mm  
B LONGITUD TOTAL 55 mm  
C DIÁMETRODEL CHAPETÓN 55 mm



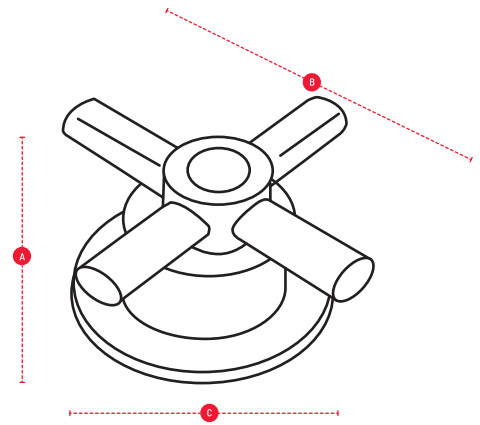
JUEGO DE MANERAL DE CRUZ

Cuerpo Latón  
Chapetón Latón

CLAVE 4070

COMPRAMÍNIMA  
60

EMPAQUEMAESTRO  
60



A ALTURATOTAL 52 mm  
B LONGITUD TOTAL 75 mm  
C DIÁMETRODEL CHAPETÓN 55 mm



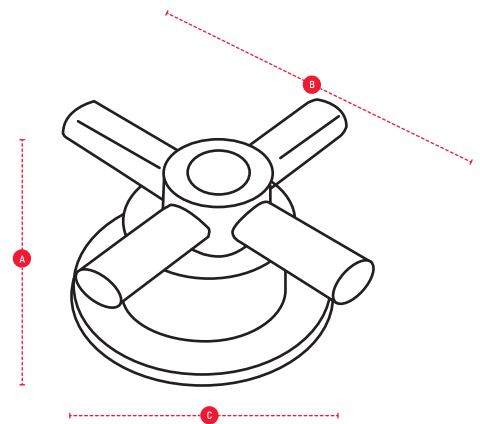
JUEGO DE MANERAL DE CRUZ

Cuerpo Latón  
Chapetón Latón

CLAVE 4078

COMPRAMÍNIMA  
60

EMPAQUEMAESTRO  
60



A ALTURATOTAL 52 mm  
B LONGITUD TOTAL 75 mm  
C DIÁMETRODEL CHAPETÓN 55 mm



## VÁLVULA INDIVIDUAL DE EMPOTRAR ROSCABLE PARA REGADERA

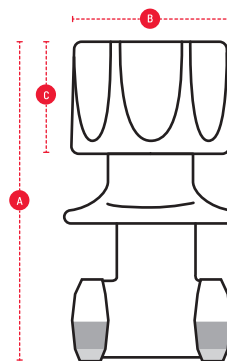
**Presión de trabajo** Baja, media y alta  
**Cuerpo** Bronce

<b>CLAVE</b> 820R-Q-R2	<b>COMPRA MÍNIMA</b> 24	<b>EMPAQUE MAESTRO</b> 24
<b>CLAVE</b> 820R-Q	<b>COMPRA MÍNIMA</b> 24	<b>EMPAQUE MAESTRO</b> 24



**Cartucho**  
Latón  
Ascendente  
-Vuelta Completa-

Cerámico  
-1/4 de Vuelta-



- A** ALTURA DEL CUERPO 83 mm
- B** LONGITUD DEL CUERPO 112 mm
- C** ALTURA DEL MANERAL 25 mm



## VÁLVULA INDIVIDUAL DE EMPOTRAR SOLDABLE PARA REGADERA

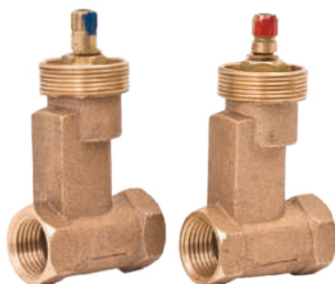
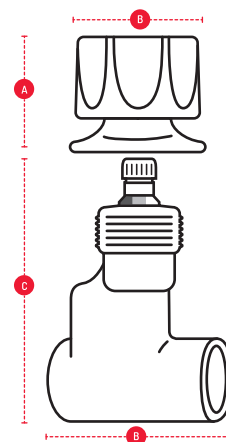
**Presión de trabajo** Baja, media y alta  
**Cuerpo** Bronce

<b>CLAVE</b> 830S-Q-R2	<b>CLAVE</b> 830S-Q
<b>COMPRA MÍNIMA</b> 36	<b>COMPRA MÍNIMA</b> 36
<b>EMPAQUE MAESTRO</b> 36	<b>EMPAQUE MAESTRO</b> 36

**Cartucho**  
Latón  
Ascendente  
-Vuelta Completa-

Cerámico  
-1/4 de Vuelta-

- A** ALTURA DEL MANERAL 29 mm
- B** LONGITUD DEL MANERAL 48 mm
- C** ALTURA DE LA VÁLVULA 90 mm
- D** LONGITUD DE LA VÁLVULA 52 mm



## VÁLVULA INDIVIDUAL DE EMPOTRAR ROSCABLE PARA REGADERA

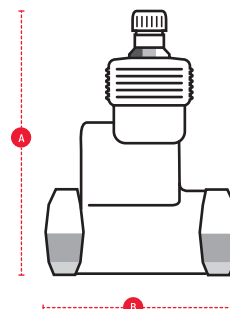
**Presión de trabajo** Baja, media y alta  
**Cuerpo** Bronce

<b>CLAVE</b> 820R-R2-S/M	<b>COMPRA MÍNIMA</b> 24	<b>EMPAQUE MAESTRO</b> 24
<b>CLAVE</b> 820-R-S/M	<b>COMPRA MÍNIMA</b> 24	<b>EMPAQUE MAESTRO</b> 24



**Cartucho**  
Latón  
Ascendente  
-Vuelta Completa-

Cerámico  
-1/4 de Vuelta-



- A** ALTURA DE LA VÁLVULA 90 mm
- B** DIÁMETRO DE LA VÁLVULA 52 mm



## VÁLVULA INDIVIDUAL DE EMPOTRAR SOLDABLE PARA REGADERA

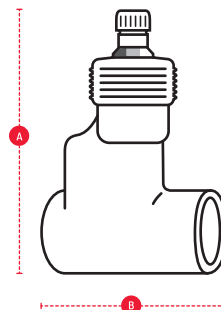
**Presión de trabajo** Baja, media y alta  
**Cuerpo** Bronce

<b>CLAVE</b> 830S-R2-S/M	<b>COMPRAMÍNIMA</b> 24	<b>EMPAQUEMAESTRO</b> 24
<b>CLAVE</b> 830-S-S/M	<b>COMPRAMÍNIMA</b> 24	<b>EMPAQUEMAESTRO</b> 24



**Cartucho**  
Latón  
Ascendente  
-Vuelta Completa-

Cerámico  
-1/4 de Vuelta-



**A** ALTURA DE LA VÁLVULA 90 mm  
**B** DIÁMETRO DE LA VÁLVULA 52 mm

# LLAVE DE CONTROL

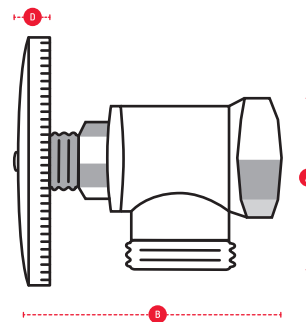


## LLAVE DE CONTROL ANGULAR COMPACTA

**Presión de trabajo** Baja, media y alta  
**Cuerpo** Latón  
**Maneral** ABS  
**Cartucho** Latón  
Ascendente -Vuelta Completa-

<b>COMPRAMÍNIMA</b> 200	<b>EMPAQUEMAESTRO</b> 200
----------------------------	------------------------------

**CLAVE** 3040



**A** ALTURA TOTAL 33 mm  
**B** LONGITUD TOTAL 50 mm  
**C** ALTURA DEL MANERAL 50 mm  
**D** LONGITUD DEL MANERAL 7 mm

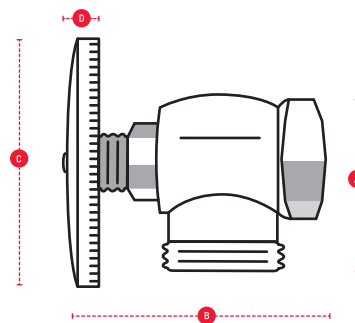


## LLAVE DE CONTROL ANGULAR SIN TUERCA -PARA SECCIONAMIENTO-

**Presión de trabajo** Baja, media y alta  
**Cuerpo** Bronce de 1/2" x 1/2"  
**Tuerca** Latón  
**Cartucho** Latón  
Ascendente -Vuelta Completa-

<b>COMPRAMÍNIMA</b> 100	<b>EMPAQUEMAESTRO</b> 100
----------------------------	------------------------------

**CLAVE** 3050



**A** ALTURA TOTAL 38 mm  
**B** LONGITUD TOTAL 60 mm  
**C** ALTURA DEL MANERAL 50 mm  
**D** LONGITUD DEL MANERAL 5 mm



## LLAVE DE CONTROL



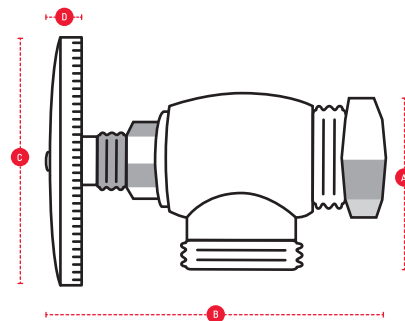
### LLAVE DE CONTROL ANGULAR SIN TUERCA DE BRONCE PARA COBRE

<b>Presión de trabajo</b>	Baja, media y alta
<b>Cuerpo</b>	Bronce
<b>Tuerca</b>	Latón
<b>Cartucho</b>	Latón Ascendente -Vuelta Completa-

**CLAVE** 3060

**COMPRAMÍNIMA**  
100

**EMPAQUEMAESTRO**  
100



<b>A</b>	ALTURA TOTAL	35 mm
<b>B</b>	LONGITUD TOTAL	65 mm
<b>C</b>	ALTURA DEL MANERAL	50 mm
<b>D</b>	LONGITUD DEL MANERAL	5 mm



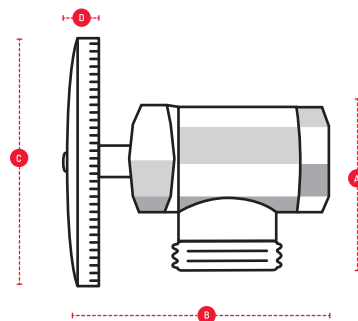
### LLAVE DE CONTROL ANGULAR SIN TUERCA -PARA SECCIONAMIENTO-

<b>Presión de trabajo</b>	Baja, media y alta
<b>Cuerpo</b>	Zamac de 1/2" x 1/2"
<b>Maneral</b>	ABS
<b>Cartucho</b>	ABS Ascendente -Vuelta Completa-

**CLAVE** 3090

**COMPRAMÍNIMA**  
100

**EMPAQUEMAESTRO**  
100



<b>A</b>	ALTURA TOTAL	38 mm
<b>B</b>	LONGITUD TOTAL	60 mm
<b>C</b>	ALTURA DEL MANERAL	50 mm
<b>D</b>	LONGITUD DEL MANERAL	7 mm



### COLADERA Cromada

<b>Cuerpo</b>	Zamac
<b>Tapa</b>	Zamac



**CLAVE**  
210

**COMPRAMÍNIMA**  
60

**EMPAQUEMAESTRO**  
60



4"

<b>A</b>	LONGITUD DE LA COLADERA	100 mm
<b>B</b>	ALTURA TOTAL	40 mm

**CLAVE**  
220

**COMPRAMÍNIMA**  
30

**EMPAQUEMAESTRO**  
30



6"

<b>A</b>	LONGITUD DE LA COLADERA	152 mm
<b>B</b>	ALTURA TOTAL	46 mm



**COLADERA 8"**  Cromada

**Cuerpo** Zamac

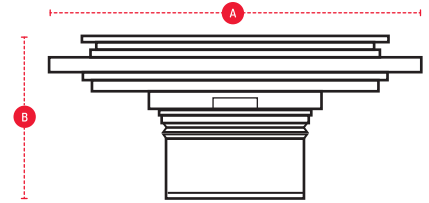


\*Incluye trampa anti-bichos y anti-olores

**CLAVE** 230

**COMPRA MÍNIMA**  
20

**EMPAQUE MAESTRO**  
20



**A** LONGITUD DE LA COLADERA 200 mm  
**B** ALTURA TOTAL 47 mm



**CLAVE** 240

**COLADERA RECTANGULAR**  Cromada

**Cuerpo** Acero Inoxidable AISI 304

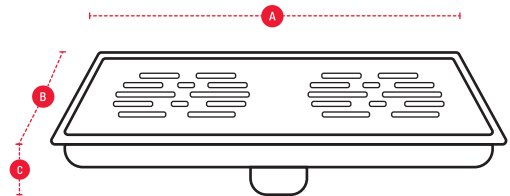


\*Incluye trampa anti-bichos y anti-olores

**A** LONGITUD DE LA COLADERA 303 mm  
**A** LONGITUD DE LA COLADERA 125 mm  
**B** ALTURA TOTAL 62 mm

**COMPRA MÍNIMA**  
20

**EMPAQUE MAESTRO**  
20



**nuevo**  
PRODUCTO

**COLADERA LÍNEAL**  Satin

**Cuerpo** Acero Inoxidable AISI 304

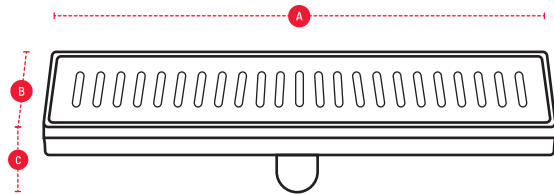


\*Incluye trampa anti-bichos y anti-olores

**A** LONGITUD DE LA COLADERA 600 mm  
**A** LONGITUD DE LA COLADERA 70 mm  
**B** ALTURA TOTAL 76 mm

**COMPRA MÍNIMA**  
12

**EMPAQUE MAESTRO**  
12





**CLAVE 260**

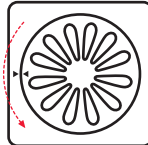
**COLADERA 4"**

**Cuerpo** Latón

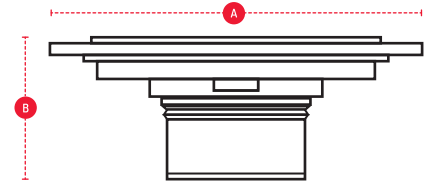
  \*Incluye trampa y rejilla

**COMPRA MÍNIMA**  
60

**EMPAQUE MAESTRO**  
60



\*Hasta que las dos flechas se encuentren, levantar la tapa de la coladera.



**A LONGITUD DE LA COLADERA** 100 mm

**B ALTURA TOTAL** 36 mm



**CLAVE 261**

**COLADERA 4"**

**Cuerpo** Latón

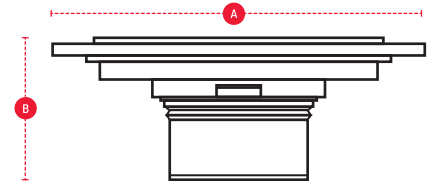
  \*Incluye trampa y rejilla

**COMPRA MÍNIMA**  
60

**EMPAQUE MAESTRO**  
60



\*Hasta que las dos flechas se encuentren, levantar la tapa de la coladera.



**A LONGITUD DE LA COLADERA** 100 mm

**B ALTURA TOTAL** 33 mm



**CLAVE 262**

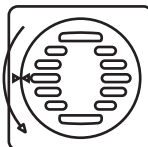
**COLADERA 4"**

**Cuerpo** Latón

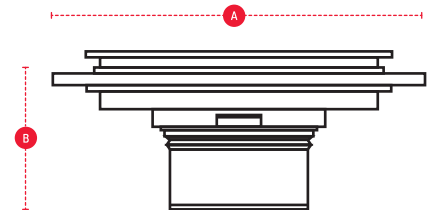
  \*Incluye trampa y rejilla

**COMPRA MÍNIMA**  
60

**EMPAQUE MAESTRO**  
60



\*Hasta que las dos flechas se encuentren, levantar la tapa de la coladera.



**A LONGITUD DE LA COLADERA** 100 mm

**B ALTURA TOTAL** 35 mm



**CESPOL DE BRONCE  
A LA PARED**

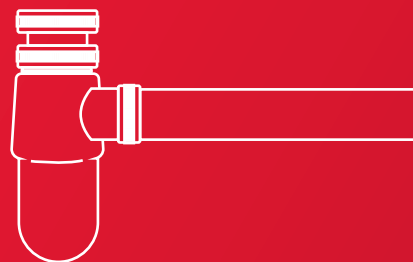


**Cuerpo  
Tubo Desagüe**

Latón  
Latón  
1 1/4 de diámetro

**Tubo Contra  
Tuercas  
Chapetón**

Latón  
Zamac  
Latón

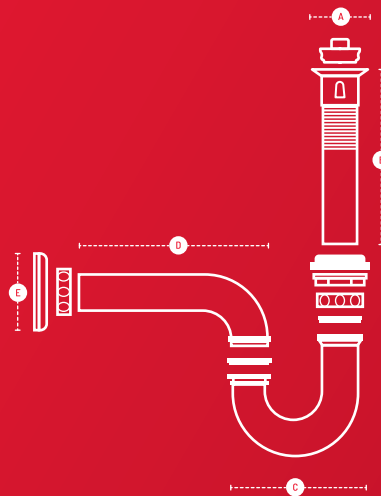


**CLAVE 9000**

**COMPRA MÍNIMA**  
20

**EMPAQUE MAESTRO**  
20

- A ALTURA DE LA CONTRA 31.56 mm
- B DIÁMETRO DEL TUERCA 43.55 mm
- C LONGITUD DEL TUBO DE DESAGÜE 295.22 mm
- D DIÁMETRO DE LA TRAPA 67.66 mm
- E ALTURA TOTAL 54.80 mm



- A DIÁMETRO DEL TAPÓN CADENA 135 mm
- B ALTURA DE LA CONTRA PARA CESPOL 155 mm
- C LONGITUD DEL TUBO CESPOL 127 mm
- D LONGITUD DEL TUBO DESAGÜE 182 mm
- E DIÁMETRO DEL CHAPETÓN 65 mm

**CESPOL PARA LAVABO**

**Cuerpo  
Contra  
Tubo Contra  
Tuercas  
Chapetón**

Latón  
Latón  
Latón 1 1/4 de diámetro  
Zamac  
Acero Inoxidable

**Cuerpo  
Contra  
Tubo Contra  
  
Tuercas  
Chapetón**

Acero Inoxidable  
Acero Inoxidable  
Acero Inoxidable  
1 1/4 de diámetro  
Zamac  
Acero Inoxidable

**CLAVE 2001**

**COMPRA MÍNIMA**  
50

**EMPAQUE MAESTRO**  
50



\*Incluye tapón con cadena

**CLAVE 2001-1**

**COMPRA MÍNIMA**  
50

**EMPAQUE MAESTRO**  
50



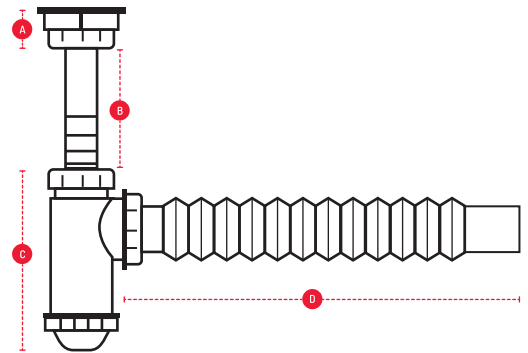
\*Incluye tapón con cadena





### CESPOL DE BOTE PARA FREGADERO

<b>Cuerpo</b>	P.V.C.
<b>Rejilla</b>	P.V.C.
<b>Tuerca de sujeción</b>	P.V.C.
<b>Tubo Ceja</b>	P.V.C.
<b>Tuerca Unión</b>	P.V.C.



<b>A</b>	ALTURA DE LA CONTRA	47 mm
<b>B</b>	ALTURA DEL TUBO CEJA	100 mm
<b>C</b>	ALTURA DEL CUERPO	120 mm
<b>D</b>	LONGITUD DEL ACORDEÓN	256 mm

CLAVE 2025

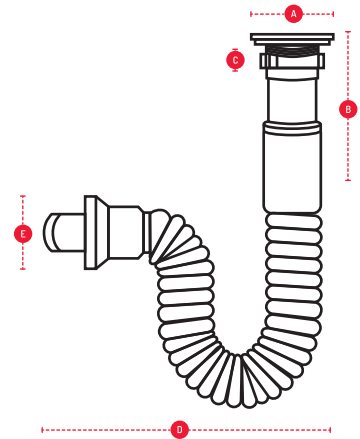
COMPRAMÍNIMA  
25

EMPAQUE MAESTRO  
25



### CESPOL FLEXIBLE PARA FREGADERO

<b>Cuerpo</b>	P.V.C.
<b>Contra</b>	P.V.C.
<b>Tubo Flexible</b>	P.V.C.
<b>Cubierta</b>	P.V.C.
<b>Tuercas</b>	P.V.C.
<b>Chapetón</b>	P.V.C.



<b>A</b>	DIÁMETRO DE LA CUBIERTA	66 mm
<b>B</b>	ALTURA DE LA CONTRA	76 mm
<b>C</b>	ALTURA DE LA TUERCA	13 mm
<b>D</b>	LONGITUD DEL TUBO FLEXIBLE	525 mm
<b>E</b>	DIÁMETRO DEL CHAPETÓN	70 mm

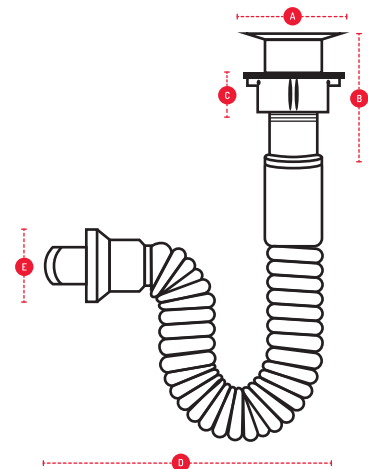
CLAVE 2023

<b>A</b>	DIÁMETRO DE LA CUBIERTA	66 mm
<b>B</b>	ALTURA DE LA CONTRA	76 mm
<b>C</b>	ALTURA DE LA TUERCA	13 mm
<b>D</b>	LONGITUD DEL TUBO FLEXIBLE	525 mm
<b>E</b>	DIÁMETRO DEL CHAPETÓN	70 mm



### CESPOL FLEXIBLE PARA LAVABO

<b>Cuerpo</b>	P.V.C.
<b>Contra</b>	P.V.C.
<b>Tubo Contra</b>	P.V.C. 1 1/4" de diámetro
<b>Tuercas</b>	P.V.C.



<b>A</b>	DIÁMETRO DE LA CONTRA	57 mm
<b>B</b>	ALTURA DE LA CONTRA	180 mm
<b>C</b>	ALTURA DE LA TUERCA	52 mm
<b>D</b>	LONGITUD DEL TUBO FLEXIBLE	530 mm
<b>E</b>	DIÁMETRO DEL CHAPETÓN	70 mm

CLAVE 2033

COMPRAMÍNIMA  
25

EMPAQUE MAESTRO  
25

## ACCESORIOS



CLAVE 8007



### JUEGO DE ACCESORIOS PARA BAÑO - 6 PZS.-

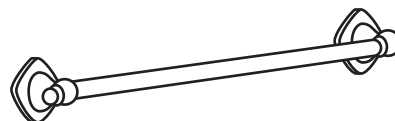
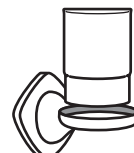
<b>Toallero de Argolla</b>	Zamac / Acero Inoxidable
<b>Porta Cepillero</b>	Zamac / Vidrio
<b>Jabonera</b>	Zamac / Vidrio
<b>Porta Papel</b>	Zamac / Acero Inoxidable
<b>Gancho</b>	Zamac
<b>Toallero de Barra</b>	Zamac / Acero Inoxidable



COMPRA MÍNIMA  
10

EMPAQUE MAESTRO  
10

<b>A</b>	DIÁMETRO DE LA JABONERA	107.78 mm
<b>B</b>	ALTURA DEL PORTA CEPILLERO	92.52 mm
<b>C</b>	ALTURA DEL GANCHO	107 mm
<b>D</b>	ALTURA DEL PORTA PAPEL	132 mm
<b>E</b>	LONGITUD DEL TOALLERO DE ARGOLLA	230 mm
<b>F</b>	LONGITUD DEL TOALLERO DE BARRA	646 mm





CLAVE 8010

**JUEGO DE ACCESORIOS**

PARA BAÑO -6 PZS.-

- Toallero de Argolla** Zamac / Acero Inoxidable
- Porta Cepillero** Zamac / Vidrio
- Jabonera** Zamac / Vidrio
- Porta Papel** Zamac / Acero Inoxidable
- Gancho** Zamac
- Toallero de Barra** Zamac / Acero Inoxidable



Cromado

COMPRA MÍNIMA  
10

EMPAQUE MAESTRO  
10



CLAVE 8022

**JUEGO DE ACCESORIOS CUADRADO**

PARA BAÑO -6 PZS.-

- Toallero de Argolla** Zamac / Acero Inoxidable
- Porta Cepillero** Zamac / Vidrio
- Jabonera** Zamac / Vidrio
- Porta Papel** Zamac / Acero Inoxidable
- Gancho** Zamac
- Toallero de Barra** Zamac / Acero Inoxidable



Cromado

COMPRA MÍNIMA  
10

EMPAQUE MAESTRO  
10



CLAVE 8022-S

**JUEGO DE ACCESORIOS CUADRADO**

PARA BAÑO -6 PZS.-

- Toallero de Argolla** Zamac / Acero Inoxidable
- Porta Cepillero** Zamac / Vidrio
- Jabonera** Zamac / Vidrio
- Porta Papel** Zamac / Acero Inoxidable
- Gancho** Zamac
- Toallero de Barra** Zamac / Acero Inoxidable



Satin

COMPRA MÍNIMA  
10

EMPAQUE MAESTRO  
10



CLAVE 18000



CLAVE 18000-S

### JUEGO DE ACCESORIOS

PARA BAÑO -6 PZS.-

<b>Toallero de Argolla</b>	Zamac / Acero Inoxidable
<b>Porta Cepillero</b>	Zamac / Vidrio
<b>Jabonera</b>	Zamac / Vidrio
<b>Porta Papel</b>	Zamac / Acero Inoxidable
<b>Gancho</b>	Zamac
<b>Toallero de Barra</b>	Zamac / Acero Inoxidable



COMPRA MÍNIMA  
10

EMPAQUE MAESTRO  
10

### JUEGO DE ACCESORIOS

PARA BAÑO -6 PZS.-

<b>Toallero de Argolla</b>	Zamac / Acero Inoxidable
<b>Porta Cepillero</b>	Zamac / Vidrio
<b>Jabonera</b>	Zamac / Vidrio
<b>Porta Papel</b>	Zamac / Acero Inoxidable
<b>Gancho</b>	Zamac
<b>Toallero de Barra</b>	Zamac / Acero Inoxidable



COMPRA MÍNIMA  
10

EMPAQUE MAESTRO  
10



CLAVE 2900

### MANIJA DE ZAMAC CROMADA

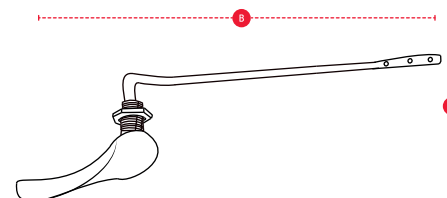
PARA TANQUE DE INODORO

<b>Manija</b>	Latón
<b>Barra</b>	Latón
<b>Tuerca</b>	Zamac

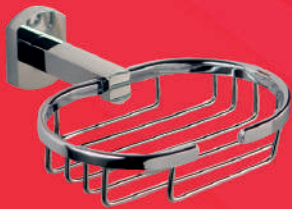


COMPRA MÍNIMA  
200

EMPAQUE MAESTRO  
200



<b>A</b>	ALTURA TOTAL	45 mm
<b>B</b>	LONGITUD TOTAL	265 mm





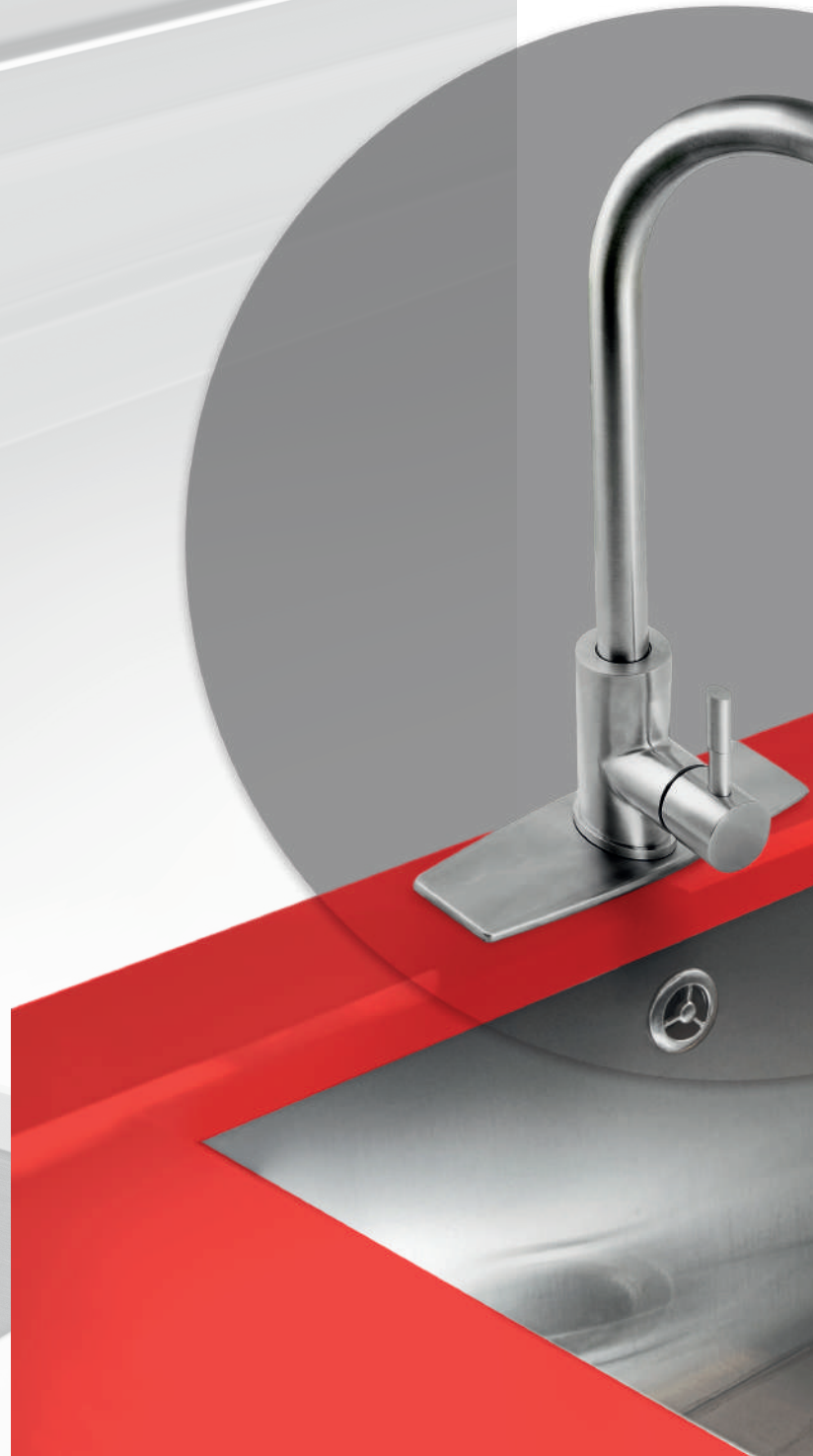
**MONOMANDOS**

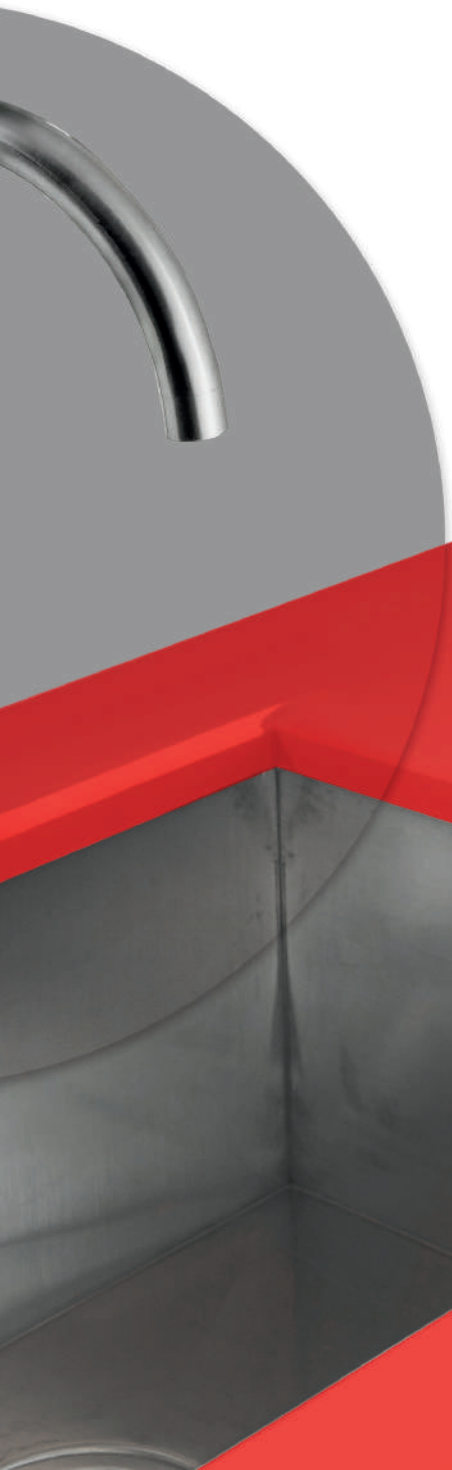
**MEZCLADORAS**

**CONTRAS**

**CESPOLES**

**CHUPONES**





PICHANCHA  
BAÑOS

# COCINA |

REFACCIONES



**nuevo**  
PRODUCTO



**CLAVE** 10051

**MONOMANDO MANERAL LARGO  
PARA FREGADERO**

**Presión de trabajo** Baja, media y alta  
**Cuerpo** Latón  
**Cartucho** Cerámico de 40 mm



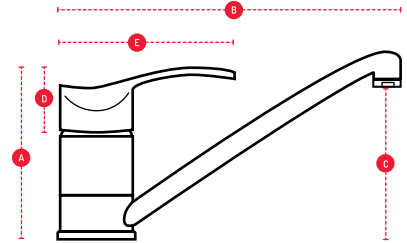
\*Incluye Cubierta  
Acero Inoxidable



Cromado

**COMPRAMÍNIMA**  
15

**EMPAQUE MAESTRO**  
15



<b>A</b>	ALTURA TOTAL	147 mm
<b>B</b>	LONGITUD TOTAL	252 mm
<b>C</b>	ALTURA DEL AIREADORA LA BASE	120 mm
<b>D</b>	ALTURA DEL MANERAL	50 mm
<b>E</b>	LONGITUD DEL MANERAL	122 mm

**nuevo**  
PRODUCTO



**CLAVE** 10051-S

**MONOMANDO MANERAL LARGO  
PARA FREGADERO**

**Presión de trabajo** Baja, media y alta  
**Cuerpo** Latón  
**Cartucho** Cerámico de 40 mm



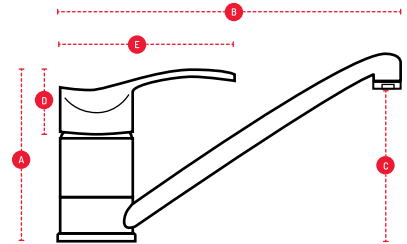
\*Incluye Cubierta  
Acero Inoxidable



Satín

**COMPRAMÍNIMA**  
15

**EMPAQUE MAESTRO**  
15



<b>A</b>	ALTURA TOTAL	147 mm
<b>B</b>	LONGITUD TOTAL	252 mm
<b>C</b>	ALTURA DEL AIREADORA LA BASE	120 mm
<b>D</b>	ALTURA DEL MANERAL	50 mm
<b>E</b>	LONGITUD DEL MANERAL	122 mm



**CLAVE** 10052

**MONOMANDO 8" PARA FREGADERO**



Cromado

**Presión de trabajo** Baja, media y alta  
**Cuerpo** Latón  
**Cartucho** Cerámico de 40 mm



\*Incluye Cubierta  
Acero Inoxidable



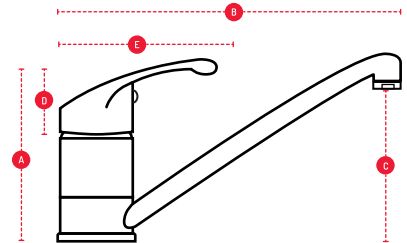
\*Incluye Aireador  
Latón



\*Incluye ahorrador  
de agua

**COMPRAMÍNIMA**  
15

**EMPAQUE MAESTRO**  
15



<b>A</b>	ALTURA TOTAL	147 mm
<b>B</b>	LONGITUD TOTAL	252 mm
<b>C</b>	ALTURA DEL AIREADORA LA BASE	120 mm
<b>D</b>	ALTURA DEL MANERAL	35 mm
<b>E</b>	LONGITUD DEL MANERAL	115 mm

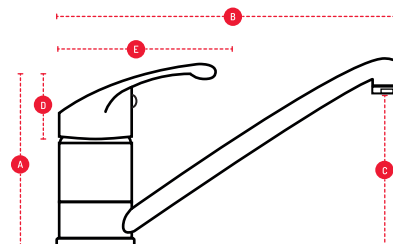


**MONOMANDO DE MANERAL LARGO  
PARA FREGADERO****CLAVE** 10054**Presión de trabajo**  
**Cuerpo**  
**Cartucho**Baja, media y alta  
Latón  
Cerámico de 40 mm**\*Incluye Cubierta**  
Acero Inoxidable

Cromado

**COMPRAMÍNIMA**  
15**EMPAQUEMAESTRO**  
15

NMX-C-415-ONNCE-2015



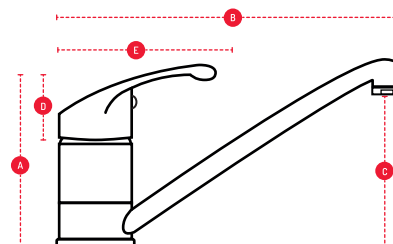
<b>A</b>	<b>ALTURATOTAL</b>	<b>147 mm</b>
<b>B</b>	<b>LONGITUD TOTAL</b>	<b>252 mm</b>
<b>C</b>	<b>ALTURA DEL AIREADORA LA BASE</b>	<b>120 mm</b>
<b>D</b>	<b>ALTURA DEL MANERAL</b>	<b>35 mm</b>
<b>E</b>	<b>LONGITUD DEL MANERAL</b>	<b>115 mm</b>

**MONOMANDO DE MANERAL LARGO  
PARA FREGADERO****CLAVE** 10054-S**Presión de trabajo**  
**Cuerpo**  
**Cartucho**Baja, media y alta  
Latón  
Cerámico de 40 mm**\*Incluye Cubierta**  
Acero Inoxidable

Satin

**COMPRAMÍNIMA**  
15**EMPAQUEMAESTRO**  
15

NMX-C-415-ONNCE-2015



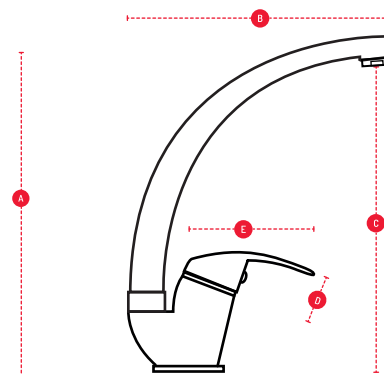
<b>A</b>	<b>ALTURATOTAL</b>	<b>147 mm</b>
<b>B</b>	<b>LONGITUD TOTAL</b>	<b>252 mm</b>
<b>C</b>	<b>ALTURA DEL AIREADORA LA BASE</b>	<b>120 mm</b>
<b>D</b>	<b>ALTURA DEL MANERAL</b>	<b>35 mm</b>
<b>E</b>	<b>LONGITUD DEL MANERAL</b>	<b>115 mm</b>

**MONOMANDO CUELLO ALTO  
PARA FREGADERO****CLAVE** 10110**Presión de trabajo**  
**Cuerpo**  
**Cartucho**Baja, media y alta  
Latón  
Cerámico de 40 mm**\*Incluye Cubierta**  
Acero Inoxidable

Cromado

**COMPRAMÍNIMA**  
15**EMPAQUEMAESTRO**  
15

NMX-C-415-ONNCE-2015



<b>A</b>	<b>ALTURATOTAL</b>	<b>147 mm</b>
<b>B</b>	<b>LONGITUD TOTAL</b>	<b>252 mm</b>
<b>C</b>	<b>ALTURA DEL AIREADORA LA BASE</b>	<b>120 mm</b>
<b>D</b>	<b>ALTURA DEL MANERAL</b>	<b>35 mm</b>
<b>E</b>	<b>LONGITUD DEL MANERAL</b>	<b>115 mm</b>

# MEZCLADORA



## MEZCLADORA PARA FREGADERO

Presión de trabajo  
Cuerpo  
Cuello

Baja, media y alta  
Latón  
Acero Inoxidable



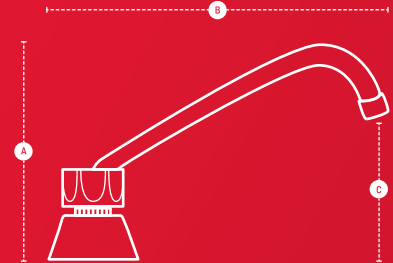
Cromado



\*Incluye  
ahorrador  
de agua



NMX-C-415-ONNCE-2015



	Cubierta	Aireador	Cartucho
8"	Acero Inoxidable	Latón	Cerámico -1/4 de Vuelta-
10"	Acero Inoxidable	Latón	Cerámico -1/4 de Vuelta-
10"	Acero Inoxidable	Latón	Latón Ascendente -Vuelta Completa-
8"	Acero Inoxidable	Latón	Latón Ascendente -Vuelta Completa-

A	ALTURATOTAL	200 mm
B	LONGITUD DEL CUELLO	254 mm
C	ALTURAAIREADOR A LA BASE	130 mm
A	ALTURATOTAL	220 mm
B	LONGITUD DEL CUELLO	280 mm
C	ALTURAAIREADOR A LA BASE	150 mm
A	ALTURATOTAL	250 mm
B	LONGITUD DEL CUELLO	259 mm
C	ALTURAAIREADOR A LA BASE	220 mm
A	ALTURATOTAL	200 mm
B	LONGITUD DEL CUELLO	254 mm
C	ALTURAAIREADOR A LA BASE	130 mm



CLAVE 2210

## MEZCLADORA PARA FREGADERO

Presión de trabajo  
Cuerpo  
Pistón  
Cuello

Baja, media y alta  
Latón  
Vuelta Completa Latón  
Acero Inoxidable



\*Incluye Cubierta  
Zamac



\*Incluye Aireador  
Latón



\*Incluye  
ahorrador  
de agua

COMPRAMÍNIMA  
12

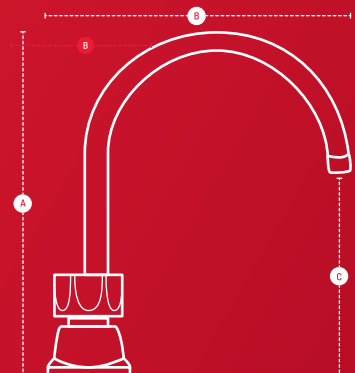
EMPAQUEMAESTRO  
12



Cromado



NMX-C-415-ONNCE-2015



A	ALTURATOTAL	310 mm
B	LONGITUD DEL CUELLO	240 mm
C	ALTURAAIREADOR A LA BASE	200 mm



## MEZCLADORA



CLAVE 2220

### MEZCLADORA 8" PARA FREGADERO

**Presión de trabajo**  
**Cuerpo**  
**Cartucho**

Baja, media y alta  
Latón  
Cerámico de 1/4 de vuelta



Cromado



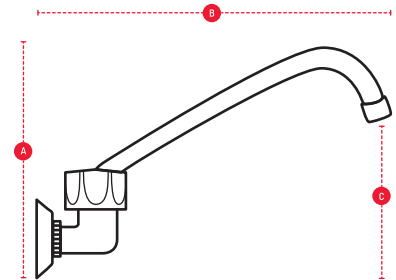
\*Incluye Aireador  
Latón



\*Incluye  
ahorrador  
de agua

COMPRA MÍNIMA  
20

EMPAQUE MAESTRO  
20



A	ALTURA TOTAL	190 mm
B	LONGITUD TOTAL	220 mm
C	ALTURA DEL AIREADOR LA BASE	260 mm



CLAVE 2225

### MEZCLADORA 8" MANERALES DE PALANCA PARA FREGADERO

**Presión de trabajo**  
**Cuerpo**  
**Cartucho**  
**Cuello**

Baja, media y alta  
Latón  
Cerámico de 1/4 de vuelta  
Acero Inoxidable



\*Incluye Cubierta  
Acero Inoxidable



\*Incluye Aireador  
Latón



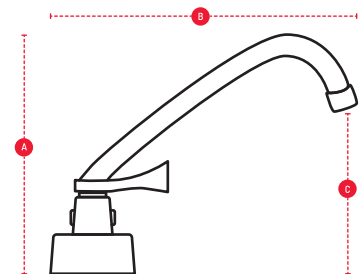
\*Incluye  
ahorrador  
de agua

COMPRA MÍNIMA  
20

EMPAQUE MAESTRO  
20



NMX-C-415-ONNCC-2015



A	ALTURA TOTAL	220 mm
B	LONGITUD TOTAL	315 mm
C	ALTURA DEL AIREADOR LA BASE	150 mm



CLAVE 2227

### MEZCLADORA 8" MANERALES DE CRUZ PARA FREGADERO

**Presión de trabajo**  
**Cuerpo**  
**Cartucho**  
**Cuello**

Baja, media y alta  
Latón  
Cerámico de 1/4 de vuelta  
Acero Inoxidable



\*Incluye Cubierta  
Acero Inoxidable



\*Incluye Aireador  
Latón



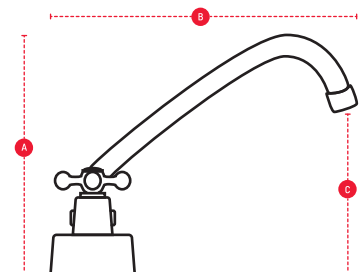
\*Incluye  
ahorrador  
de agua

COMPRA MÍNIMA  
20

EMPAQUE MAESTRO  
20



NMX-C-415-ONNCC-2015



A	ALTURA TOTAL	220 mm
B	LONGITUD TOTAL	315 mm
C	ALTURA DEL AIREADOR LA BASE	150 mm



CLAVE 2230

**MEZCLADORA PARA FREGADERO**

**Presión de trabajo** Baja, media y alta  
**Cuerpo** Latón  
**Cartucho** Cerámico de 1/4 de vuelta  
**Cuello** Acero Inoxidable



\*Incluye Cubierta Zamac



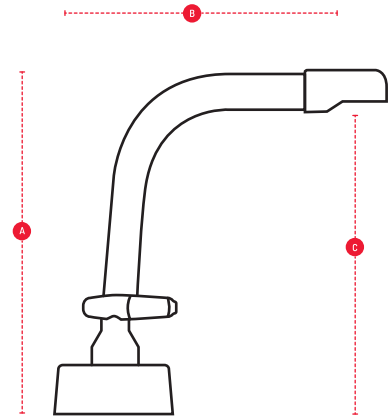
\*Incluye Aireador Latón



\*Incluye ahorrador de agua

COMPRAMÍNIMA 12

EMPAQUEMAESTRO 12



A ALTURA TOTAL 260 mm  
 B LONGITUD TOTAL 170 mm  
 C ALTURA DEL AIREADORA LA BASE 220 mm



CLAVE 2240

**MEZCLADORA MANERALES DE PALANCA Y CUELLO EXTRA ALTO PARA FREGADERO**

**Presión de trabajo** Baja, media y alta  
**Cuerpo** Latón  
**Cartucho** Cerámico de 1/4 de vuelta  
**Cuello** Acero Inoxidable



\*Incluye Cubierta Zamac



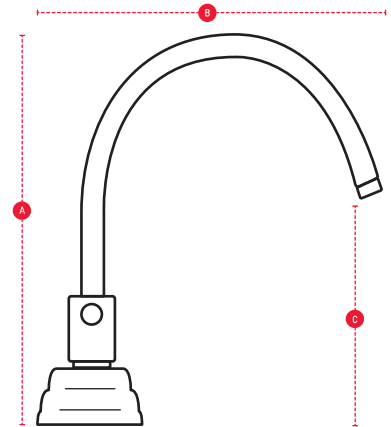
\*Incluye Aireador Latón



\*Incluye ahorrador de agua

COMPRAMÍNIMA 12

EMPAQUEMAESTRO 12



A ALTURA TOTAL 300 mm  
 B LONGITUD TOTAL 240 mm  
 C ALTURA DEL AIREADORA LA BASE 220 mm



CLAVE 2240-MC

**MEZCLADORA MANERALES DE CRUZ Y CUELLO EXTRA ALTO PARA FREGADERO**

**Presión de trabajo** Baja, media y alta  
**Cuerpo** Latón  
**Cartucho** Cerámico de 1/4 de vuelta



\*Incluye Cubierta Acero Inoxidable



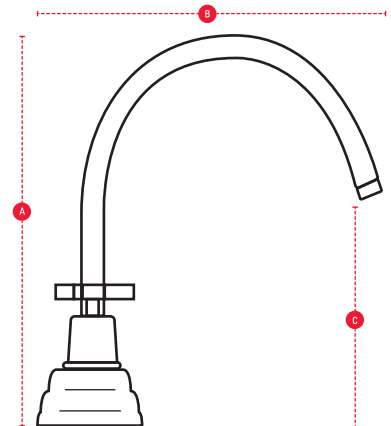
\*Incluye Aireador Latón



\*Incluye ahorrador de agua

COMPRAMÍNIMA 12

EMPAQUEMAESTRO 12



A ALTURA TOTAL 300 mm  
 B LONGITUD TOTAL 240 mm  
 C ALTURA DEL AIREADORA LA BASE 220 mm



**CLAVE** 2240-MP

### MEZCLADORA MANERALES DE PALANCA Y CUELLO EXTRA ALTO PARA FREGADERO

**Presión de trabajo** Baja, media y alta  
**Cuerpo** Latón  
**Cartucho** Cerámico de 1/4 de vuelta



\*Incluye Cubierta  
Acero Inoxidable



\*Incluye Aireador  
Latón



\*Incluye  
ahorrador  
de agua

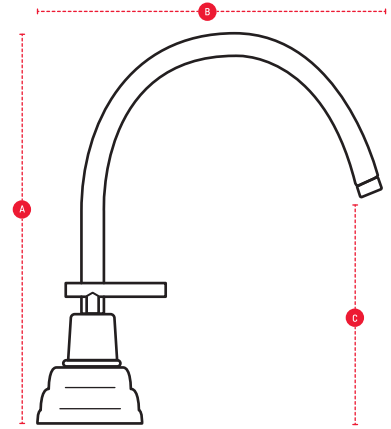
COMPRAMÍNIMA  
12

EMPAQUEMAESTRO  
12



NMX-C-415-01NCCCE-2015

## MEZCLADORA



**A** ALTURA TOTAL 300 mm  
**B** LONGITUD TOTAL 240 mm  
**C** ALTURA DEL AIREADORA LA BASE 220 mm

**nuevo**  
PRODUCTO



**CLAVE** 2241

### MEZCLADORA MANERALES DE PALANCA Y CUELLO EXTRA ALTO PARA FREGADERO

**Presión de trabajo** Baja, media y alta  
**Cuerpo** Latón  
**Cartucho** Cerámico de 1/4 de vuelta  
**Cuello** Latón



\*Incluye Cubierta  
Latón



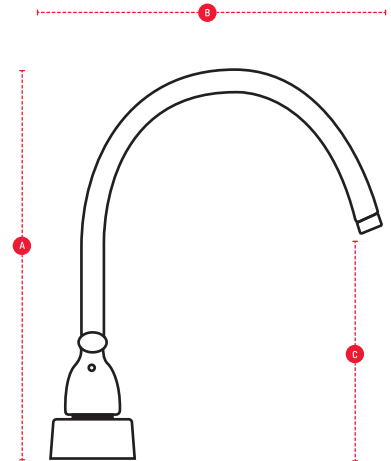
\*Incluye Aireador  
Latón

COMPRAMÍNIMA  
12

EMPAQUEMAESTRO  
12



NMX-C-415-01NCCCE-2015



**A** ALTURA TOTAL 310 mm  
**B** LONGITUD TOTAL 220 mm  
**C** ALTURA DEL AIREADORA LA BASE 200 mm

**nuevo**  
PRODUCTO



**CLAVE** 10042

### MEZCLADORA MANERALES DE PALANCA PARA FREGADERO

**Presión de trabajo** Baja, media y alta  
**Cuerpo** Latón  
**Cartucho** Cerámico de 1/4 de vuelta



\*Incluye Cubierta  
Latón



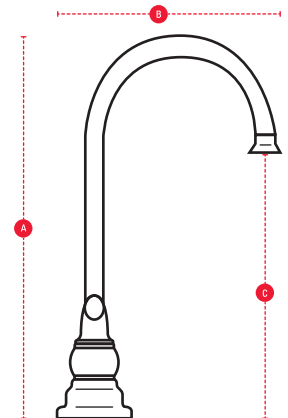
Cromado

COMPRAMÍNIMA  
12

EMPAQUEMAESTRO  
12



NMX-C-415-01NCCCE-2015



**A** ALTURA TOTAL 305 mm  
**B** LONGITUD TOTAL 210 mm  
**C** ALTURA DEL AIREADORA LA BASE 205 mm

# MEZCLADORA



**nuevo**  
PRODUCTO



**CLAVE** 10042-S

## MEZCLADORA MANERALES DE PALANCA PARA FREGADERO

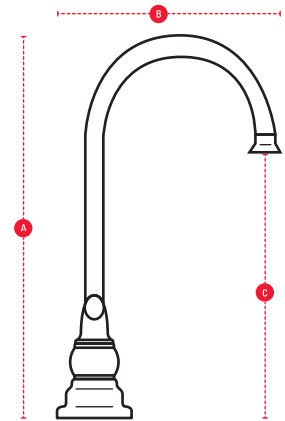
**Presión de trabajo** Baja, media y alta  
**Cuerpo** Latón  
**Cartucho** Cerámico de 1/4 de vuelta

**\*Incluye Cubierta**  
Latón



**COMPRAMÍNIMA**  
12

**EMPAQUEMAESTRO**  
12



**A** ALTURA TOTAL 305 mm  
**B** LONGITUD TOTAL 210 mm  
**C** ALTURA DEL AIREADORA LA BASE 205 mm

# CONTRA



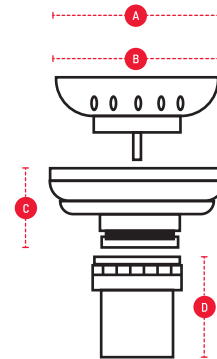
**CLAVE** 2050

## CONTRA CANASTA PARA FREGADERO

**Cuerpo** Acero Inoxidable  
**Canasta** Acero Inoxidable  
**Tuercas** Zamac  
**Tubo** Latón

**COMPRAMÍNIMA**  
50

**EMPAQUEMAESTRO**  
50



**A** DIÁMETRO DE LA CANASTA 80 mm  
**B** DIÁMETRO DE LA CONTRA 112 mm  
**C** ALTURA DE LA CONTRA 56 mm  
**D** ALTURA DEL TUBO 113 mm



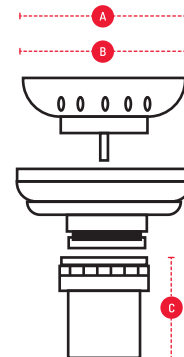
**CLAVE** 430

## CONTRA CANASTA PARA FREGADERO

**Cuerpo** Bronce  
**Rejilla** Latón  
**Tuercas** Bronce  
**Tubo** Latón de 11/2"

**COMPRAMÍNIMA**  
50

**EMPAQUEMAESTRO**  
50



**A** DIÁMETRO DE LA REJILLA 75 mm  
**B** DIÁMETRO DE LA CONTRA 18 mm  
**C** ALTURA DEL TUBO 100 mm



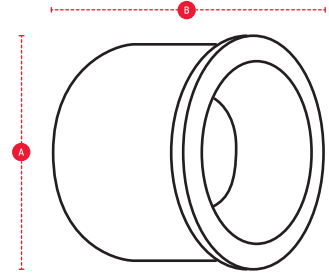
CLAVE 2023-CH

**CHUPÓN DE CAMPANA  
PARA FREGADERO**

**Cuerpo** Hule

COMPRA MÍNIMA  
50

EMPAQUE MAESTRO  
50



**A** ALTURA DEL CHUPÓN 57 mm  
**B** DIÁMETRO DEL CHUPÓN 36 mm



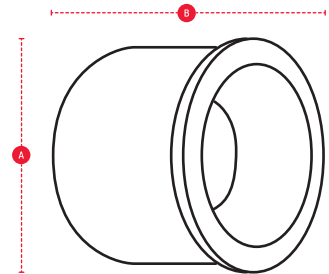
CLAVE 2033-CH

**CHUPÓN DE CAMPANA  
PARA LAVABO**

**Cuerpo** Hule

COMPRA MÍNIMA  
50

EMPAQUE MAESTRO  
50



**A** ALTURA DEL CHUPÓN 55 mm  
**B** DIÁMETRO DEL CHUPÓN 40 mm



CLAVE R-A4

**AHORRADOR DE AGUA  
PARA REGADERA VERDE**

**Cuerpo** Polipropileno  
**Estrella** Polipropileno



CLAVE R-A6

**AHORRADOR DE AGUA  
PARA REGADERA AZUL**

**Cuerpo** Polipropileno  
**Estrella** Polipropileno



## REFACCIONES



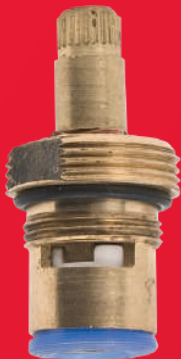
CLAVE 6010-S

### CARTUCHO DE CERÁMICA

**Cuerpo** Latón  
**Disco** Cerámica



**A** ALTURA TOTAL 457 mm  
**B** DIÁMETRO TOTAL 220 mm



CLAVE 6012-S

### CARTUCHO DE CERÁMICA

**Cuerpo** Latón  
**Disco** Cerámica



**A** ALTURA TOTAL 457 mm  
**B** DIÁMETRO TOTAL 220 mm



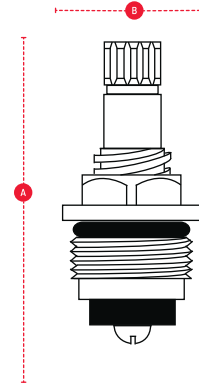


**CLAVE** 2210-S

### CARTUCHO DE LATÓN

VUELTA COMPLETA

**Cuerpo** Latón  
**O'Ring** Nitrilo



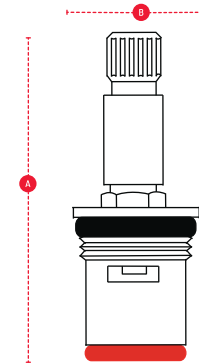
**A** ALTURA TOTAL 45 mm  
**B** DIÁMETRO TOTAL 22 mm



**CLAVE** 2225-S

### CARTUCHO DE CERÁMICA

**Cuerpo** Latón  
**Disco** Cerámica



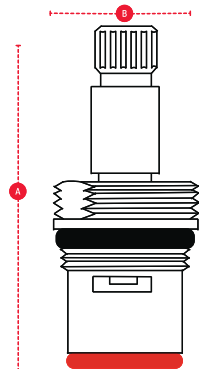
**A** ALTURA TOTAL 45 mm  
**B** DIÁMETRO TOTAL 215 mm



**CLAVE** 2227-S

### CARTUCHO DE CERÁMICA

**Cuerpo** Latón  
**Disco** Cerámica



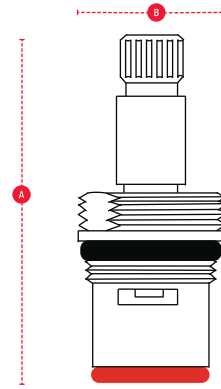
**A** ALTURA TOTAL 45 mm  
**B** DIÁMETRO TOTAL 215 mm



CLAVE 2230-S

**CARTUCHO DE LATÓN**  
VUELTA COMPLETA

**Cuerpo** Latón  
**Discos** Cerámica



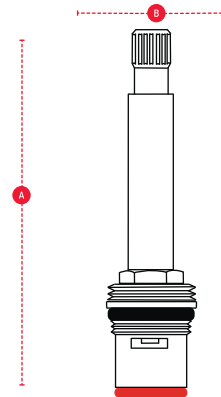
**A** ALTURA TOTAL 52 mm  
**B** DIÁMETRO TOTAL 17 mm



CLAVE 2240-S

**CARTUCHO DE CERÁMICA**

**Cuerpo** Latón  
**Disco** Cerámica



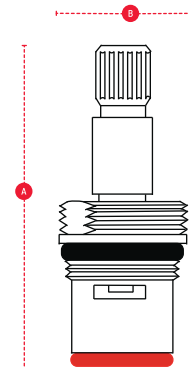
**A** ALTURA TOTAL 765 mm  
**B** DIÁMETRO TOTAL 235 mm



CLAVE 2240-R

**CARTUCHO CERÁMICO**  
DE VUELTA 1/4 EN LATÓN

**Cuerpo** Latón  
**Discos** Cerámica



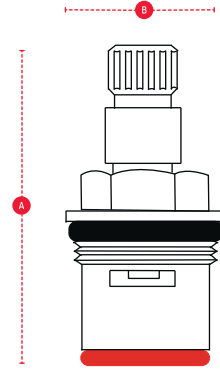
**A** ALTURA TOTAL 480 mm  
**B** DIÁMETRO TOTAL 160 mm



CLAVE R-300C

CARTUCHO CERÁMICO

<b>Cuerpo</b>	Latón
<b>Discos</b>	Cerámica



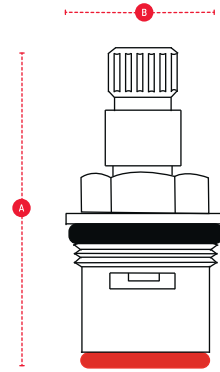
**A** ALTURA TOTAL 49 mm  
**B** DIÁMETRO TOTAL 18 mm



CLAVE R-300F

CARTUCHO CERÁMICO

<b>Cuerpo</b>	Latón
<b>Disco</b>	Cerámica



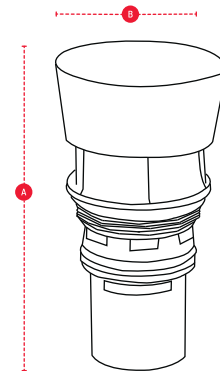
**A** ALTURA TOTAL 49 mm  
**B** DIÁMETRO TOTAL 18 mm



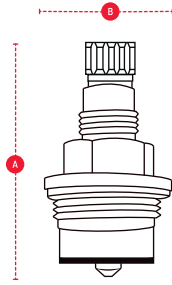
CLAVE 2425-S

CARTUCHO CERÁMICO  
PUSH EN LATÓN

<b>Maneral Push</b>	Latón
<b>Cartucho</b>	Plástico



**A** ALTURA TOTAL 860 mm  
**B** DIÁMETRO TOTAL 255 mm

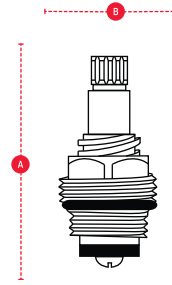


**CLAVE R-2**

**Cuerpo** Latón

- A** ALTURA TOTAL 41 mm
- B** DIÁMETRO DE LA TUERCA 16 mm

**PISTÓN DE ASCENDENTE EN LATÓN**

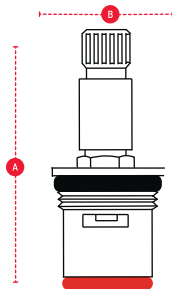


**CLAVE R-2A**

**Cuerpo** Latón

- A** ALTURA TOTAL 41 mm
- B** DIÁMETRO DE LA TUERCA 16 mm

**PISTÓN DE ASCENDENTE EN LATÓN**

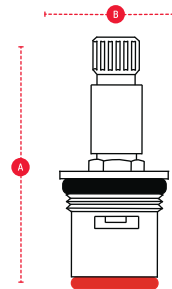


**CLAVE R-2C-C**

**Cuerpo** Latón  
**Discos** Cerámica

- A** ALTURA TOTAL 40 mm
- B** DIÁMETRO DE LA TUERCA 16 mm

**CARTUCHO CERÁMICO 1/4 DE VUELTA EN LATÓN**



**CLAVE R-2C-F**

**Cuerpo** Latón  
**Discos** Cerámica

- A** ALTURA TOTAL 40 mm
- B** DIÁMETRO DE LA TUERCA 16 mm

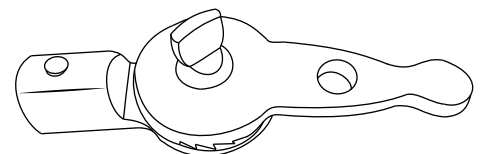
**CARTUCHO CERÁMICO 1/4 DE VUELTA EN LATÓN**



**ASTRIADO CON MARIPOSA PARA FLOTADOR 1/2", 3/4"**

**Cuerpo** Latón

**CLAVE R-19**



- A** ALTURA TOTAL 480 mm

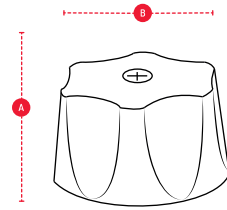


**MANERAL**  
CON CHAPETÓN DE ZAMAC

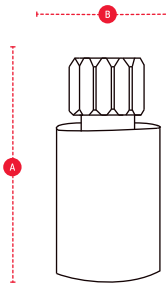
**Maneral** Zamac  
**Tornillo** Acero Inoxidable

ACABADO CROMO

**CLAVE** R-33



**A** ALTURA TOTAL 29 mm  
**B** DIÁMETRO TOTAL 49 mm

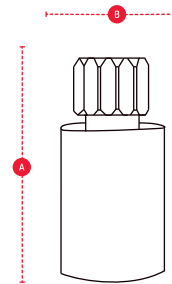


**CLAVE** R-91-CH

**Cuerpo** Latón

**A** ALTURA TOTAL 19 mm  
**B** DIÁMETRO DE LA TUERCA 13 mm

**EXTENSIÓN PARA VÁLVULA**  
DE EMPOTRAR



**CLAVE** R-91-GR

**Cuerpo** Latón

**A** ALTURA TOTAL 26 mm  
**B** DIÁMETRO DE LA TUERCA 13 mm

**EXTENSIÓN PARA VÁLVULA**  
DE EMPOTRAR



# CATÁLOGO 2022/2023



**ALAN DE AGUASCALIENTES**  
S.A DE C.V.



**Av. Guadalupe No. 224 Maravillas**  
Jesús María Ags., Méx. C.P. 20900



(449) 973 5331

(449) 973 5417



(449) 973 5417



@ALANSiempreFunciona



@ALANFunciona



@alan\_siemprefunciona

También encuéntranos en





LUXUS®  
F E E L T H E L U X U R Y

MONOMANDOS / MEZCLADORAS / MONOBLOCKS / REGADERAS / ACCESORIOS



**ESTILO.**  
DISEÑO Y VERSATILIDAD





BAÑOS

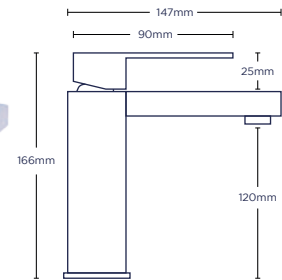
CLAVE 10106  
CORTO / CUADRADO / SALIDA LARGA  
PRESIÓN DE TRABAJO Media y Alta  
CUERPO Latón  
CARTUCHO Cerámico de 25 mm  
MANERAL Zamac  
CUELLO Latón

CUBIERTA Latón  
AIREADOR Latón



COMPRA  
MÍNIMA  
12

EMPAQUE  
MAESTRO  
12



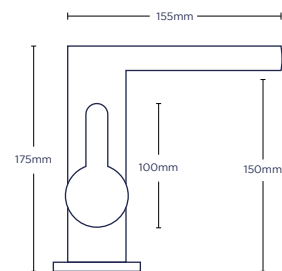
CLAVE 10107-S  
CORTO / CUADRADO  
PRESIÓN DE TRABAJO Bajo, Media y Alta  
CUERPO Acero Inoxidable AISI 304  
CARTUCHO Cerámico de 35 mm  
MANERAL Acero Inoxidable

CUBIERTA Acero Inoxidable  
AIREADOR Acero Inoxidable



COMPRA  
MÍNIMA  
6

EMPAQUE  
MAESTRO  
6



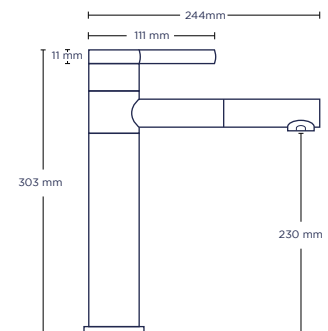
CLAVE 10302  
LARGO / CILÍNDRICO / NARIZ GIRATORIA  
PRESIÓN DE TRABAJO Baja, Media y Alta  
CUERPO Latón  
CARTUCHO Cerámico de 35 mm  
MANERAL Zamac  
CUELLO Latón

CUBIERTA Latón  
AIREADOR Latón



COMPRA  
MÍNIMA  
12

EMPAQUE  
MAESTRO  
12



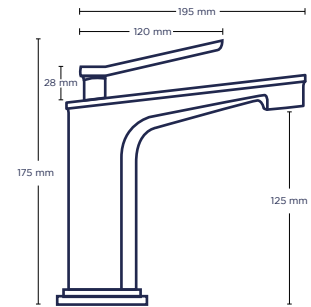


**CLAVE 10309**  
**NARIZ ALARGADA**

**PRESIÓN DE TRABAJO** Baja, Media y Alta  
**CUERPO** Latón  
**CARTUCHO** Cerámico de 35 mm  
**MANERAL** Zamac

COMPRA  
MÍNIMA  
12

EMPAQUE  
MAESTRO  
12



CUBIERTA Latón  
AIREADOR Latón



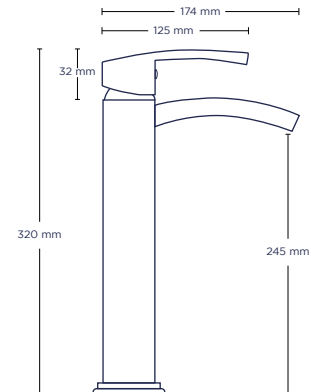
Cromado

**CLAVE 10320**  
**LARGO / CUADRADO**

**PRESIÓN DE TRABAJO** Media y Alta  
**CUERPO** Latón  
**CARTUCHO** Cerámico de 35 mm POM  
**MANERAL** Zamac  
**CUELLO** Latón  
**TUERCA DE SUJECIÓN** Latón

COMPRA  
MÍNIMA  
12

EMPAQUE  
MAESTRO  
12



CUBIERTA Latón



Cromado



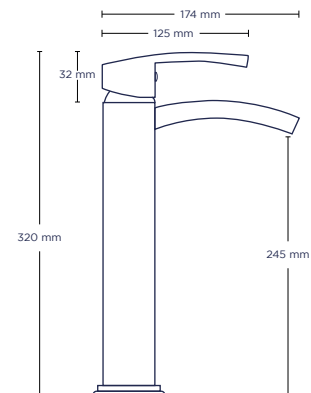
NMX-C-415-01NCC-2015

**CLAVE 10320-S**  
**LARGO / CUADRADO**

**PRESIÓN DE TRABAJO** Media y Alta  
**CUERPO** Latón  
**CARTUCHO** Cerámico de 35 mm POM  
**MANERAL** Zamac  
**CUELLO** Latón  
**TUERCA DE SUJECIÓN** Latón

COMPRA  
MÍNIMA  
12

EMPAQUE  
MAESTRO  
12



CUBIERTA Latón



Satín



NMX-C-415-01NCC-2015

CLAVE 10330  
ALTO / CUADRADO

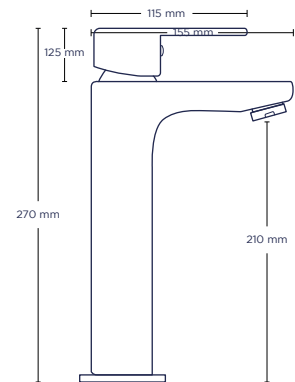
PRESIÓN DE TRABAJO Baja, Media y Alta  
CUERPO Latón  
CARTUCHO Cerámico de 35 mm  
CUELLO Latón

CUBIERTA Latón  
AIREADOR Latón



COMPRA  
MÍNIMA  
15

EMPAQUE  
MAESTRO  
15



CLAVE 10332  
ALTO / CUADRADO / CASCADA

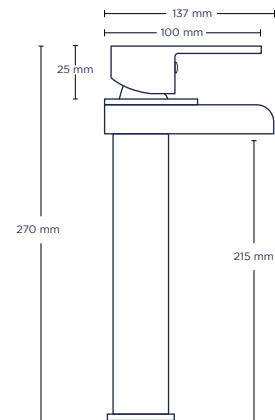
PRESIÓN DE TRABAJO Baja, Media y Alta  
CUERPO Latón  
CARTUCHO Cerámico de 25 mm POM  
CUELLO Latón  
MANERAL Zamac

CUBIERTA Latón



COMPRA  
MÍNIMA  
12

EMPAQUE  
MAESTRO  
12



CLAVE 10333  
ALTO / DE ABANICO

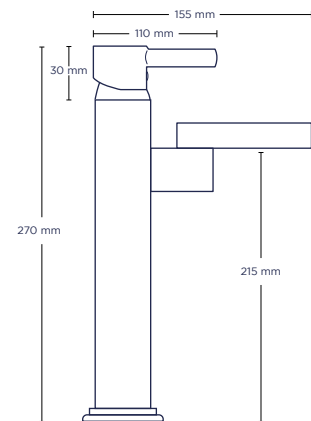
PRESIÓN DE TRABAJO Baja, Media y Alta  
CUERPO Latón  
CARTUCHO Cerámico de 35 mm POM  
MANERAL Zamac

CUBIERTA Latón



COMPRA  
MÍNIMA  
12

EMPAQUE  
MAESTRO  
12



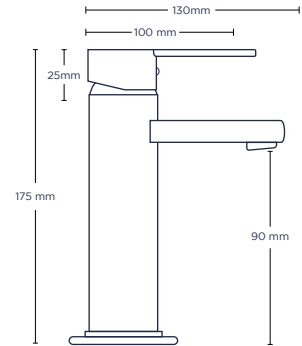
CLAVE 10410  
CORTO / CUADRADO

PRESIÓN DE TRABAJO Baja, Media y Alta  
CUERPO Latón  
CARTUCHO Cerámico de 35 mm  
PESO APROX. 956 gr

COMPRA  
MÍNIMA  
15

EMPAQUE  
MAESTRO  
15

CUBIERTA Latón  
AIREADOR Latón



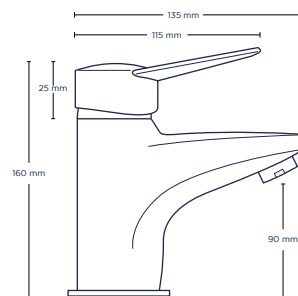
CLAVE 10460  
CORTO / CON CONTRA PUSH

PRESIÓN DE TRABAJO Baja, Media y Alta  
CUERPO Latón  
CARTUCHO 40 mm POM  
MANERAL Zamac

COMPRA  
MÍNIMA  
12

EMPAQUE  
MAESTRO  
12

CUBIERTA Latón  
AIREADOR Plástico



CLAVE 10420  
CASCADA / CUADRADO

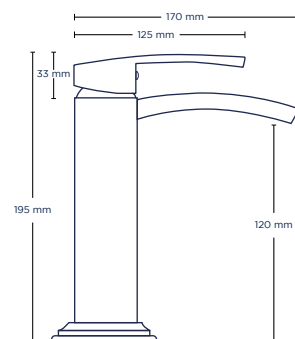
PRESIÓN DE TRABAJO Baja, Media y Alta  
CUERPO Latón  
CARTUCHO Cerámico de 35 mm  
MANERAL Zamac  
CUELLO Latón  
PESO APROX. 1046 gr

CUBIERTA Latón  
AIREADOR Plástico



COMPRA  
MÍNIMA  
12

EMPAQUE  
MAESTRO  
12



CLAVE 10421  
CORTO / CUADRADO / CASCADA

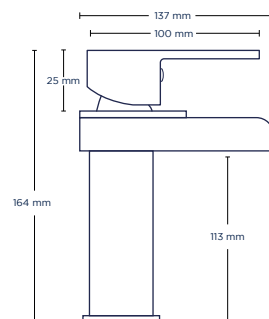
PRESIÓN DE TRABAJO Baja, Media y Alta  
CUERPO Latón  
CARTUCHO Cerámico de 25 mm POM  
CUELLO Latón  
MANERAL Zamac

CUBIERTA Latón



COMPRA  
MÍNIMA  
12

EMPAQUE  
MAESTRO  
12



CLAVE 10422  
CORTO DE ABANICO

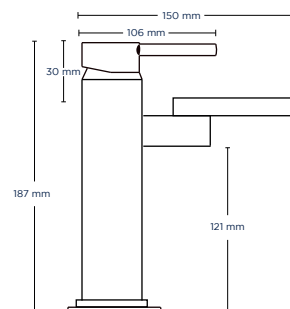
PRESIÓN DE TRABAJO Baja, Media y Alta  
CUERPO Latón  
CARTUCHO Cerámico de 35 mm POM

CUBIERTA Latón



COMPRA  
MÍNIMA  
12

EMPAQUE  
MAESTRO  
12



MEZCLADORAS

LUXUS  
SIN FINES

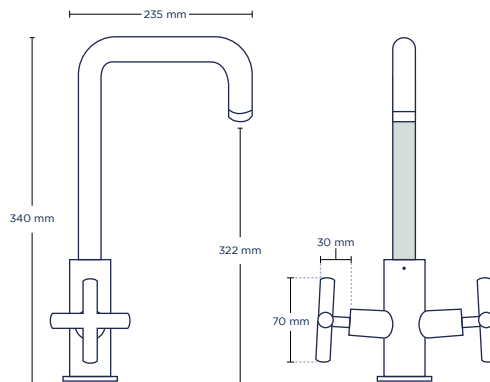


**CLAVE 10600-S  
CUELLO DE BASTÓN**

- CUELLO DE BASTÓN**  
Acero Inoxidable AISI 304
- CARTUCHO CERÁMICO 1/4 DE VUELTA**  
POM / Latón
- CUERPO** Acero Inoxidable AISI 304
- MANERAL** Acero Inoxidable AISI 304
- CUELLO** Acero Inoxidable AISI 304
- TUERCA DE PISTÓN**  
Acero Inoxidable AISI 304

COMPRA  
MÍNIMA  
6

EMPAQUE  
MAESTRO  
6



REGADERAS •



www.luxusmx.com.mx

CLAVE 7501  
REGADERA DE PANEL

 ACERO INOXIDABLE

REGADERA FIJA Acero Inoxidable AISI 304  
ABRAZADERA Acero Inoxidable AISI 304  
CUERPO DE CICLOS Acero Inoxidable AISI 304  
MANGUERA DE SERVICIO Acero Inoxidable AISI 304  
CARTUCHO 35 mm POM  
PANEL Acero Inoxidable AISI 304

REGADERA DE TELÉFONO ABS

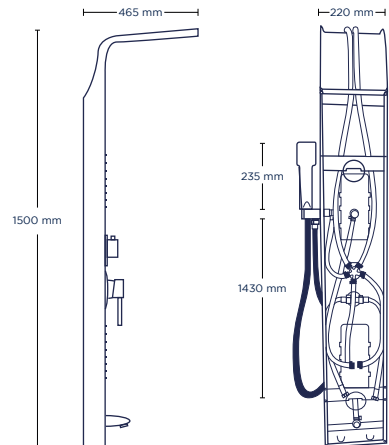
 Satin

COMPRA  
MÍNIMA  
1

EMPAQUE  
MAESTRO  
1

 Grado  
ecológico

   
NMX-C-415-ONNICE-2015







# DISEÑO.

LUJO CON CALIDAD



WWW.LUXUSMX.COM.MX



**LUJO.**  
ORIGEN PERFECTO

C O C I N A

# MONOMANDOS



## CLAVE 10053 CUADRADO

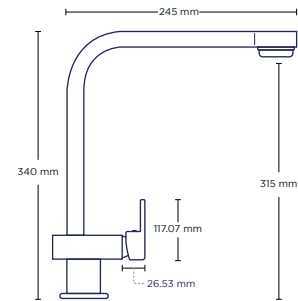
PRESIÓN DE TRABAJO Baja, Media y Alta  
CUERPO Latón  
CARTUCHO Cerámico de 35 mm  
PESO APROX. 1794 gr

CUBIERTA Latón  
AIREADOR Latón



COMPRA  
MÍNIMA  
5

EMPAQUE  
MAESTRO  
10



## CLAVE 10061-S CON ROCIADOR RETRÁCTIL

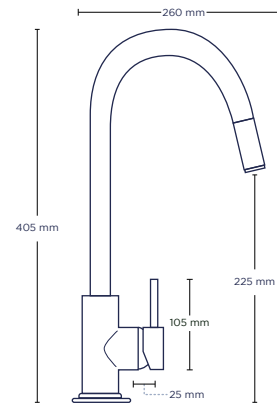
CUERPO Acero Inoxidable AISI 304  
CUELLO Acero Inoxidable AISI 304  
MANERAL Acero Inoxidable AISI 304  
CARTUCHO de 35 mm POM  
ARANDELA PARA INTALACIÓN PVC  
CASQUILLO ROSCADOR  
PARA INTALACIÓN Acero Inoxidable AISI 304  
CONTRA PESO Plástico

CUBIERTA Acero Inoxidable AISI 304



COMPRA  
MÍNIMA  
5

EMPAQUE  
MAESTRO  
5



## CLAVE 10056-S MANERAL LARGO

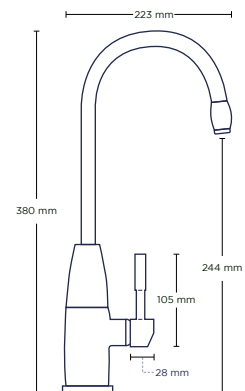
CUERPO Latón  
CUELLO Latón  
MANERAL Latón  
INDICADOR Plástico  
CHAPETÓN Latón  
CASQUILLO ROSCADOR  
PARA INTALACIÓN Latón  
TUERCA DE INSTALACIÓN Latón

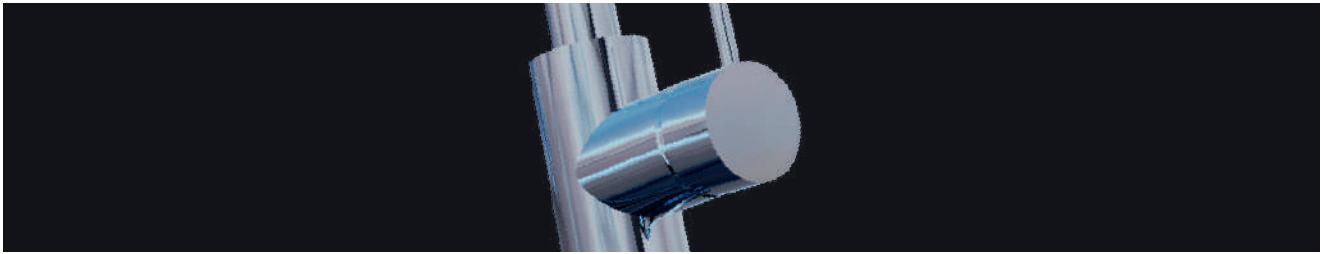
CUBIERTA Latón



COMPRA  
MÍNIMA  
6

EMPAQUE  
MAESTRO  
6





**CLAVE 10060**  
**CUELLO DE BASTÓN**

PRESIÓN DE TRABAJO Baja, Media y Alta  
CUERPO Acero Inoxidable AISI 304  
CUELLO Acero Inoxidable  
CARTUCHO Cerámico de 35 mm  
PESO APROX. 1980 gr

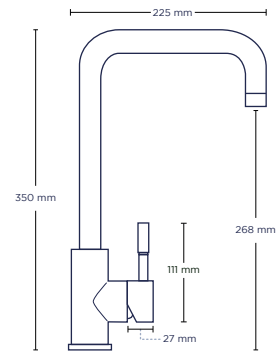
CUBIERTA Acero Inoxidable AISI 304  
AIREADOR Acero Inoxidable AISI 304



Satin

COMPRA  
MÍNIMA  
5

EMPAQUE  
MAESTRO  
12



**CLAVE 10061**  
**CUELLO DE GANSO**

PRESIÓN DE TRABAJO Baja, Media y Alta  
CUERPO Acero Inoxidable AISI 304  
CARTUCHO Cerámico de 35 mm  
PESO APROX. 1980 gr

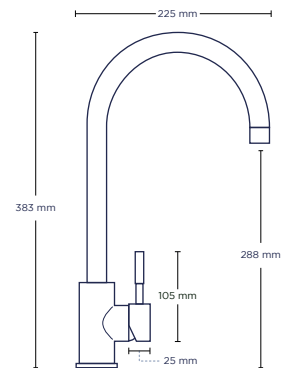
CUBIERTA Acero Inoxidable AISI 304  
AIREADOR Acero Inoxidable AISI 304



Satin

COMPRA  
MÍNIMA  
5

EMPAQUE  
MAESTRO  
5



# MONOMANDOS



## CLAVE 10062 CON ROCIADOR RETRÁCTIL

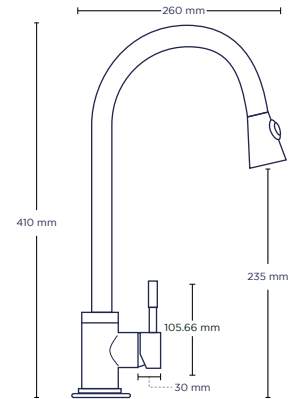
PRESIÓN DE TRABAJO Baja, Media y Alta  
CUERPO Latón  
CARTUCHO Cerámico de 35 mm POM  
ROCIADOR Zamac  
CASQUILLO ROSCADOR  
PARA INTALACIÓN Latón

CUBIERTA Latón



COMPRA  
MÍNIMA  
6

EMPAQUE  
MAESTRO  
6



## CLAVE 10063 CON ROCIADOR

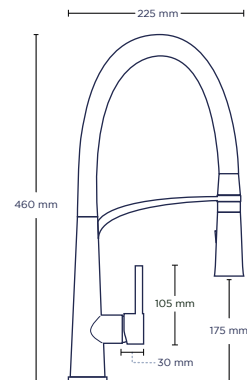
PRESIÓN DE TRABAJO Media y Alta  
CUERPO Latón  
CUELLO Latón  
CARTUCHO Cerámico de 35 mm POM  
ROCIADOR Zamac  
CHAPETÓN PARA LA TUERCA Latón  
MANERAL Zamac  
CUBIERTA DE MANGUERA Silicón

CUBIERTA Latón



COMPRA  
MÍNIMA  
10

EMPAQUE  
MAESTRO  
10



## CLAVE 10064 CON ROCIADOR

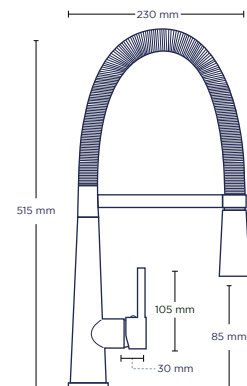
CUERPO Latón  
CUELLO Zamac  
CARTUCHO Cerámico de 35 mm POM  
ROCIADOR Latón  
CHAPETÓN PARA LA TUERCA Latón  
MANERAL Zamac  
MANGUERA DE SERVICIO Acero Inoxidable

CUBIERTA Latón



COMPRA  
MÍNIMA  
10

EMPAQUE  
MAESTRO  
10



**CLAVE 10066-S  
CON ROCIADOR RETRÁCTIL**

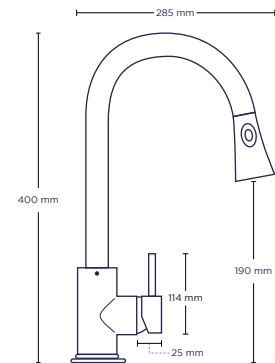
CUERPO Acero Inoxidable AISI 304  
 CARTUCHO Cerámico de 35 mm POM  
 ROCIADOR Acero Inoxidable AISI 304  
 CUELLO DE RESORTE Acero Inoxidable  
 MANERAL Acero Inoxidable AISI 304  
 MANGUERAS ALIMENTADORAS  
 Acero Inoxidable

CUBIERTA Acero Inoxidable



COMPRA  
MÍNIMA  
5

EMPAQUE  
MAESTRO  
5



**CLAVE 10070  
CUELLO DE GANSO**

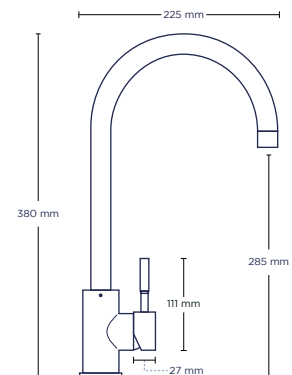
PRESIÓN DE TRABAJO Baja, Media y Alta  
 CUERPO Acero Inoxidable AISI 304  
 CARTUCHO Cerámico de 35 mm  
 PESO APROX. 1980 gr

CUBIERTA Acero Inoxidable AISI 304  
 AIREADOR Acero Inoxidable AISI 304



COMPRA  
MÍNIMA  
5

EMPAQUE  
MAESTRO  
12



**CLAVE 10072-S  
CUELLO GIRATORIO 360°**

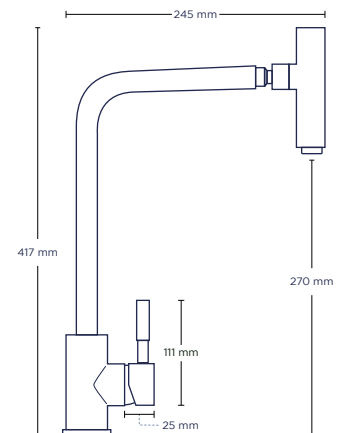
PRESIÓN DE TRABAJO 1 kg/cm<sup>2</sup>  
 CUERPO Acero Inoxidable AISI 304  
 CUELLO Acero Inoxidable AISI 304  
 MANERAL Acero Inoxidable AISI 304  
 INDICADOR Acero Inoxidable AISI 304  
 CASQUILLO ROSCADOR  
 PARA INTALACIÓN Acero Inoxidable AISI 304  
 CHAPETÓN AceroInoxidable AISI 304

CUBIERTA Acero Inoxidable AISI 304  
 AIREADOR Acero Inoxidable AISI 304



COMPRA  
MÍNIMA  
6

EMPAQUE  
MAESTRO  
6





CLAVE 10090  
CÚBICO

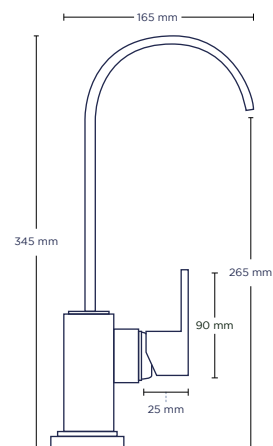
PRESIÓN DE TRABAJO Baja, Media y Alta  
CUERPO Latón  
CUELLO Latón  
CARTUCHO Cerámica 25 mm  
MANERAL Zamac

CUBIERTA Latón



COMPRA  
MÍNIMA  
12

EMPAQUE  
MAESTRO  
12



CLAVE 10090-S  
CÚBICO

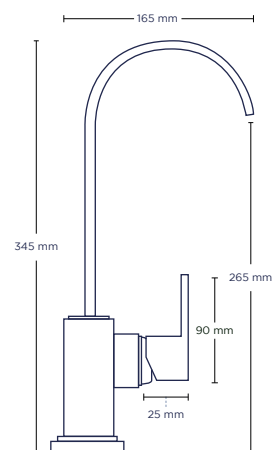
PRESIÓN DE TRABAJO Baja, Media y Alta  
CUERPO Latón  
CUELLO Latón  
CARTUCHO Cerámica 25 mm  
MANERAL Zamac

CUBIERTA Latón



COMPRA  
MÍNIMA  
12

EMPAQUE  
MAESTRO  
12



CLAVE 10111  
CON ROCIADOR RETRÁCTIL

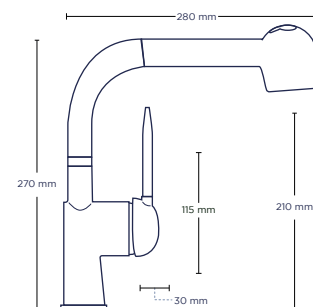
PRESIÓN DE TRABAJO Media y Alta  
CUERPO Latón  
CARTUCHO Cerámico de 35 mm  
ROCIADOR ABS  
-Polipropileno de alta densidad-  
PALANCA Zamac  
MANGUERA Acero Inoxidable

CUBIERTA Latón



COMPRA  
MÍNIMA  
8

EMPAQUE  
MAESTRO  
8





[www.luxusmx.com.mx](http://www.luxusmx.com.mx)



**CLAVE 10077 / 10078**  
**ROCIADOR RETRÁCTIL**

- CUERPO Acero Inoxidable AISI 304
- CUELLO Acero Inoxidable AISI 304
- MANERAL Acero Inoxidable AISI 304
- INDICADOR Acero Inoxidable AISI 304
- CHAPERÓN PARA TUERCA Acero Inoxidable
- CASQUILLO ROSCADO Acero Inoxidable AISI 304
- TUERCA DE SUJECIÓN Acero Inoxidable AISI 304

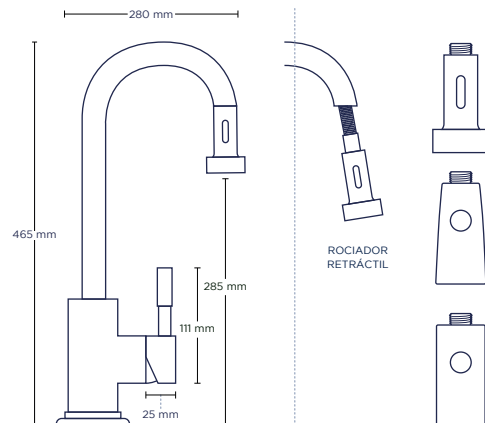
CUBIERTA Acero Inoxidable AISI 304

 ACERO INOXIDABLE

 Satin

COMPRA  
MÍNIMA  
2

EMPAQUE  
MAESTRO  
6





[www.luxusmx.com.mx](http://www.luxusmx.com.mx)

**CLAVE 10080  
CON MAGUERA EXTRAÍBLE / ROCIADOR**

CUERPO Acero Inoxidable AISI 304  
 CUELLO CON RESORTE Acero Inoxidable AISI 304  
 MANERAL Acero Inoxidable AISI 304  
 ROCIADOR Acero Inoxidable AISI 304  
 CARTUCHO Cerámico de 35 mm POM  
 CUERPO DEL MANERAL Acero Inoxidable AISI 304  
 MANGUERAS ALIMENTADORAS Acero Inoxidable

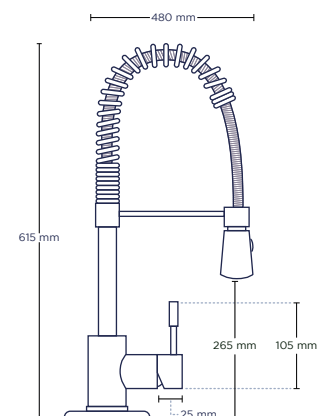
CUBIERTA Acero Inoxidable AISI 304

 ACERO INOXIDABLE

 Satin

COMPRA  
MÍNIMA  
2

EMPAQUE  
MAESTRO  
6



CLAVE 10503  
CUELLO DE GANSO

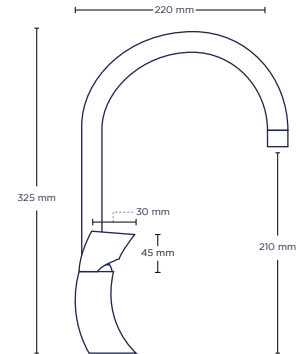
CUERPO Acero Inoxidable AISI 304  
CUELLO Acero Inoxidable AISI 304  
CARTUCHO 25 mm POM  
MANERAL Acero Inoxidable AISI 304  
TAPÓN Silicón

CUBIERTA Acero Inoxidable



COMPRA  
MÍNIMA  
6

EMPAQUE  
MAESTRO  
6



CLAVE 10111  
CON ROCIADOR RETRÁCTIL

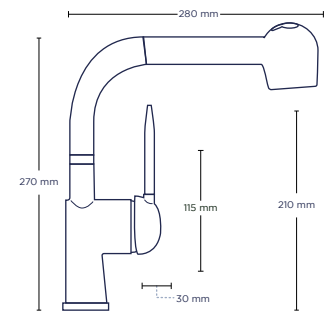
PRESIÓN DE TRABAJO Media y Alta  
CUERPO Latón  
CARTUCHO Cerámico de 35 mm  
ROCIADOR ABS  
-Polipropileno de alta densidad-  
PALANCA Zamac  
MANGUERA Acero Inoxidable

CUBIERTA Latón



COMPRA  
MÍNIMA  
8

EMPAQUE  
MAESTRO  
8







(449) 973 5417

WWW.LUXUSMX.COM.MX

atencioncliente@luxusmx.com.mx



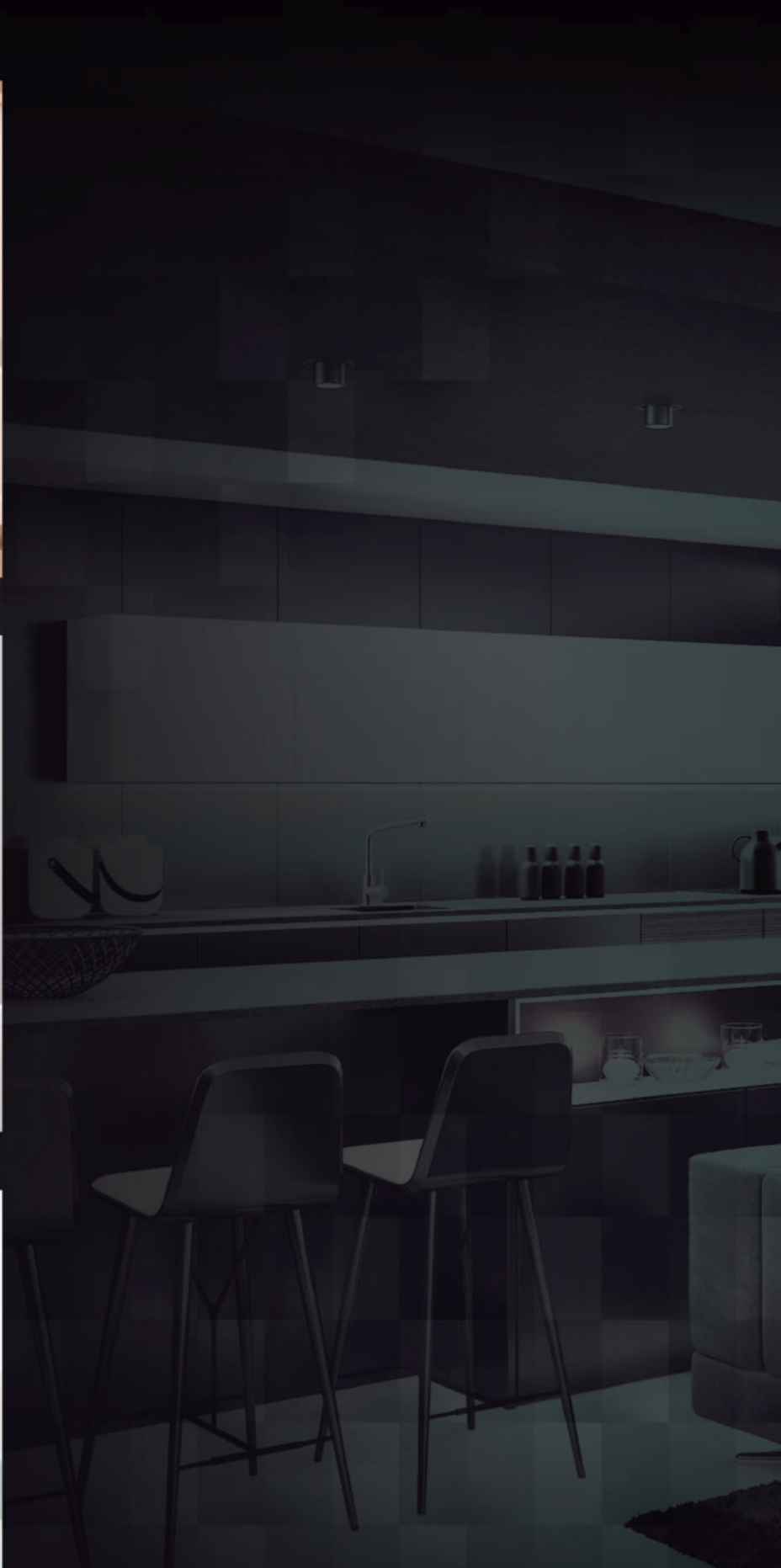
@Luxus.FeelTheLuxury



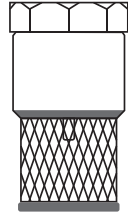
@LuxusFeeLuxury

También encuéntranos en





**OUTLET**



A ALTURATOTAL 66.70 mm  
 B DIÁMETROTOTAL 26.05 mm

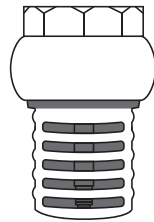
CLAVE 10IN-1/2"

PICHANCHA CANASTILLA ACERO INOXIDABLE

**Cuerpo** Latón  
**Resorte** Acero Inoxidable 316  
**Disco del Embolo** Polipropileno  
**Empaque Embolo** Nitrilo  
**Canastilla** Acero Inoxidable 316

ACERO INOXIDABLE

CLAVE 10IN-1/2"  
 EMPAQUEMAESTRO 200



A ALTURATOTAL 58.06 mm mm  
 B DIÁMETROTOTAL 24.80 mm

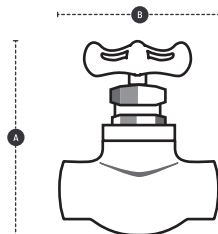
CLAVE 10L-1/2"

PICHANCHA CANASTILLA LATÓN

**Cuerpo** Latón  
**Resorte** Acero Inoxidable 316  
**Empaque Embolo** Nitrilo  
**Canastilla** Latón

LATÓN

CLAVE 10L-1/2"  
 EMPAQUEMAESTRO 192



A ALTURATOTAL -- mm  
 B DIÁMETROTOTAL -- mm

VÁLVULAS DE COMPUERTA 200 W.O.G SOLDABLE

**Presión de Trabajo** 200 LBS/PULG<sup>2</sup>  
**Tipo de Uso** Agua, aceite, gas -y Aire- W.O.G.  
**Cuerpo Compuerta** Latón Forjado  
**Maneral** Latón Hierro Forjado

CLAVE 3700 1-1/2"  
 COMPRAMINIMA 12  
 EMPAQUEMAESTRO 12



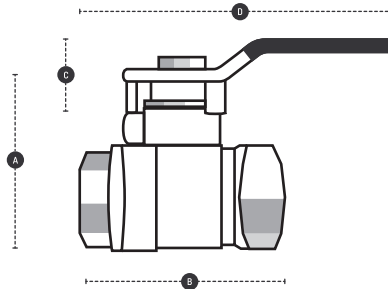


## VÁLVULAS

### VÁLVULAS DE ESFERA 300 W.O.G ROSCABLE



<b>Presión de Trabajo</b>	300 LBS/PULG <sup>2</sup>
<b>Tipo de Uso</b>	Agua, aceite, gas -y Aire- W.O.G.
<b>Cuerpo</b>	Latón Forjado
<b>Esfera</b>	Latón
<b>Sello</b>	Teflón
<b>Palanca</b>	Fierro Cromado



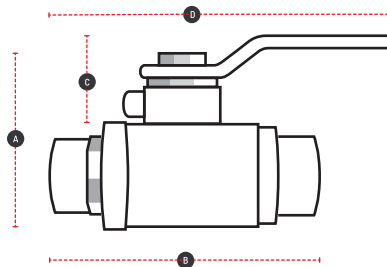
<b>A</b>	ALTURATOTAL	130 mm	<b>C</b>	ALTURADEL MANERAL	60 mm
<b>B</b>	LONGITUDTOTAL	122 mm	<b>D</b>	LONGITUDDEL MANERAL	252 mm

<b>CLAVE</b> 3300E-3/4"	<b>CLAVE</b> 3300E-1"
<b>COMPRA MÍNIMA</b> 72	<b>COMPRA MÍNIMA</b> 48
<b>EMPAQUE MAESTRO</b> 72	<b>EMPAQUE MAESTRO</b> 48

### VÁLVULAS DE ESFERA 300 W.O.G SOLDABLE

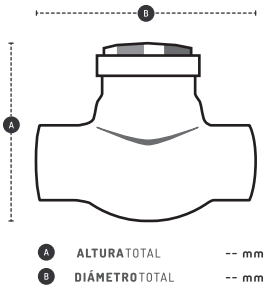


<b>Presión de Trabajo</b>	300 LBS/PULG <sup>2</sup>
<b>Tipo de Uso</b>	Agua, aceite, gas -y Aire- W.O.G.
<b>Cuerpo</b>	Latón Forjado
<b>Esfera</b>	Latón
<b>Sello</b>	Teflón
<b>Palanca</b>	Fierro Cromado



<b>A</b>	ALTURATOTAL	93 mm	<b>C</b>	ALTURATOTAL	93 mm
<b>B</b>	DIÁMETROTOTAL	55 mm	<b>D</b>	DIÁMETROTOTAL	55 mm

<b>CLAVE</b> 3400E-1"
<b>COMPRA MÍNIMA</b> 48
<b>EMPAQUE MAESTRO</b> 48



**VÁLVULAS CHECK**  
HORIZONTAL 200 W.O.G

<b>Presión de Trabajo</b>	200 LBS/PULG <sup>2</sup>
<b>Tipo de Uso</b>	Agua, aceite, gas -y Aire- W.O.G.
<b>Cuerpo</b>	Bronce
<b>Embolo</b>	Bronce

**SOLDABLE**

CLAVE 3850-1/2"	CLAVE 3850-3/4"	CLAVE 3850-1"
COMPRAMÍNIMA 120	COMPRAMÍNIMA 100	COMPRAMÍNIMA 64
EMPAQUEMAESTRO 120	EMPAQUEMAESTRO 100	EMPAQUEMAESTRO 64



Calidad  
Comprobada





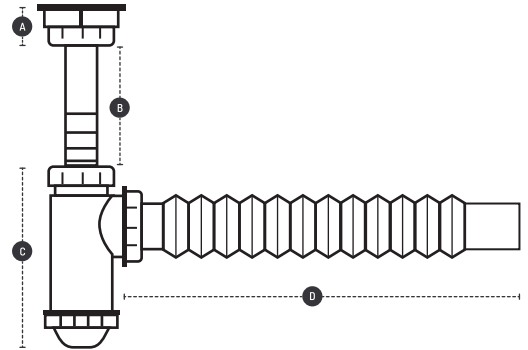
CLAVE 2025

### CESPOL DE BOTE PARA FREGADERO

<b>Cuerpo</b>	P.V.C.
<b>Rejilla</b>	P.V.C.
<b>Tuerca de sujeción</b>	P.V.C.
<b>Tubo Ceja</b>	P.V.C.
<b>Tuerca Unión</b>	P.V.C.

COMPRA MÍNIMA  
25

EMPAQUE MAESTRO  
25



- A** ALTURA DE LA CONTRA 47 mm
- B** ALTURA DEL TUBO CEJA 100 mm
- C** ALTURA DEL CUERPO 120 mm
- D** LONGITUD DEL ACORDEÓN 256 mm



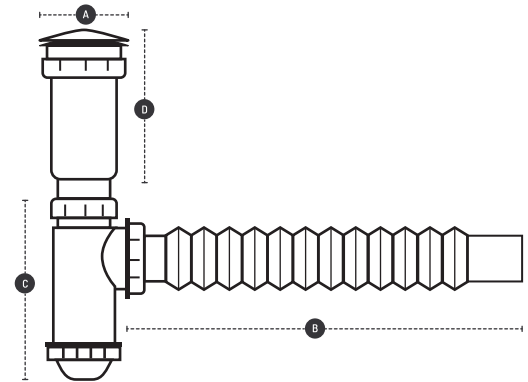
CLAVE 2035

### CESPOL FLEXIBLE PARA LAVABO

<b>Cuerpo</b>	P.V.C.
<b>Contra</b>	P.V.C.
<b>Tubo Contra</b>	P.V.C.
<b>Bote Grande</b>	1 1/4 de diámetro
<b>Tuercas</b>	P.V.C.

COMPRA MÍNIMA  
30

EMPAQUE MAESTRO  
30



- A** ALTURA DE LA CONTRA 46.68 mm
- B** ALTURA DEL TUBO CEJA 100.49 mm
- C** ALTURA DEL CUERPO 280 mm
- D** LONGITUD DEL ACORDEÓN 51.86 mm



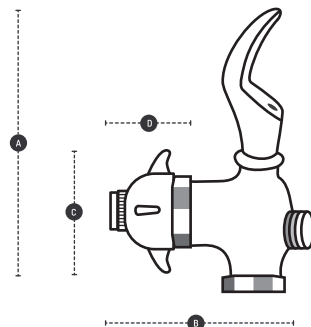
CLAVE 2420

### LLAVE PARA BEBEDERO

<b>Presión de Trabajo</b>	Baja, media y alta
<b>Cuerpo</b>	Latón
<b>Maneral</b>	Latón
<b>Cierre</b>	De resorte

COMPRA MÍNIMA  
20

EMPAQUE MAESTRO  
20



- A** ALTURA TOTAL 133 mm
- B** LONGITUD TOTAL 96 mm
- C** ALTURA DEL MANERAL 66 mm
- D** LONGITUD DEL MANERAL 30 mm

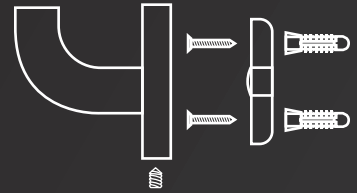
GANCHO



### GANCHO REDONDO

Cuerpo  
Opresor  
Tornillos  
Soporte Metálico  
Taquetes

Zamac / Latón  
Acero Inoxidable AISI 304  
Acero Inoxidable AISI 304  
Latón  
Plástico



CLAVE 1320

COMPRA MINIMA  
30

EMPAQUE MAESTRO  
30



Cromado

A LONGITUD DEL GANCHO 52.97 mm

B ALTURA DEL GANCHO 66.71 mm





CLAVE 1355

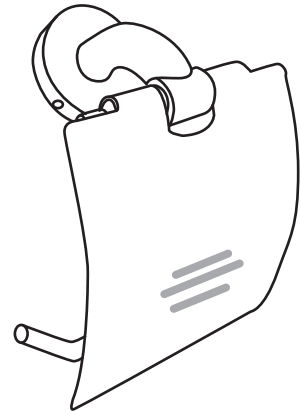
PORTA PAPELERO REDONDO

<b>Cuerpo</b>	Latón
<b>Opresor</b>	Acero Inoxidable 304
<b>Tornillos</b>	Acero Inoxidable 304
<b>Soporte Metálico</b>	Latón
<b>Taquetes</b>	Plástico



COMPRA MÍNIMA  
24

EMPAQUE MAESTRO  
24



- A ALTURA DEL PORTA PAPELERO 124.73 mm
- B LONGITUD DEL PORTA PAPELERO 237 mm



CLAVE 1356

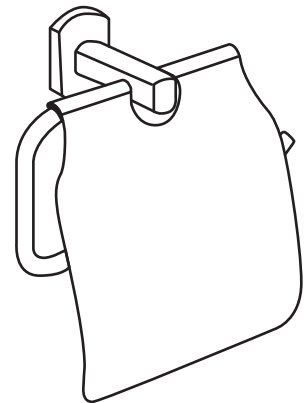
PORTA PAPELERO REDONDO

<b>Cuerpo</b>	Zamac / Latón
<b>Opresor</b>	Acero Inoxidable 304
<b>Tornillos</b>	Acero Inoxidable 304
<b>Soporte Metálico</b>	Latón
<b>Taquetes</b>	Plástico



COMPRA MÍNIMA  
24

EMPAQUE MAESTRO  
24



- A ALTURA DEL PORTA PAPELERO 124.41 mm
- B LONGITUD DEL PORTA PAPELERO 158.78 mm



CLAVE 1405

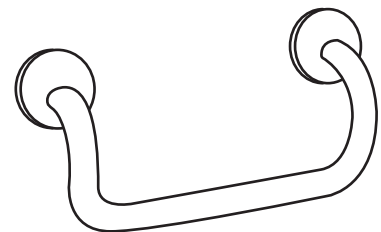
TOALLERO CHICO  
DE BARRA REDONDO

<b>Cuerpo</b>	Latón
<b>Opresor</b>	Acero Inoxidable 304
<b>Tornillos</b>	Acero Inoxidable 304
<b>Soporte Metálico</b>	Latón
<b>Taquetes</b>	Plástico



COMPRA MÍNIMA  
24

EMPAQUE MAESTRO  
24



- A ALTURA DEL TOALLERO 256 mm
- B LONGITUD DEL TOALLERO 143 mm



CLAVE 1406

**TOALLERO CHICO**  
DE BARRA REDONDO

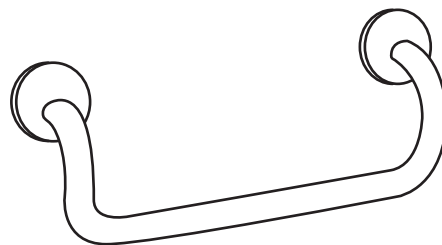
**Cuerpo**  
**Opresor**  
**Tornillos**  
**Soporte Metálico**  
**Taquetes**

Latón  
Acero Inoxidable 304  
Acero Inoxidable 304  
Latón  
Plástico



COMPRA MÍNIMA  
15

EMPAQUE MAESTRO  
15



**A** ALTURA DEL TOALLERO 634 mm  
**B** LONGITUD DEL TOALLERO 123 mm



CLAVE 1407

**TOALLERO DE BARRA**

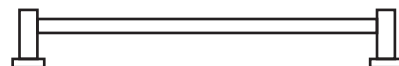
**Cuerpo**  
**Opresor**  
**Tornillos**  
**Soporte Metálico**  
**Taquetes**

Zamac / Latón  
Acero Inoxidable 304  
Acero Inoxidable 304  
Latón  
Plástico



COMPRA MÍNIMA  
20

EMPAQUE MAESTRO  
20



**A** ALTURA DEL TOALLERO 610 mm  
**B** LONGITUD DEL TOALLERO 48.83 mm



CLAVE 1408

**TOALLERO DE ARGOLLA**

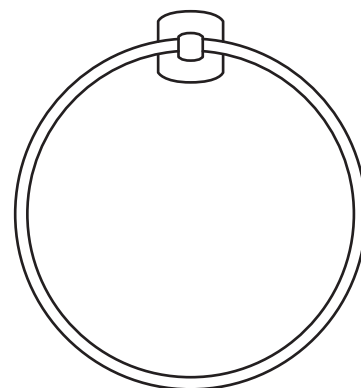
**Cuerpo**  
**Opresor**  
**Tornillos**  
**Soporte Metálico**  
**Taquetes**

Latón  
Acero Inoxidable 304  
Acero Inoxidable 304  
Latón  
Plástico

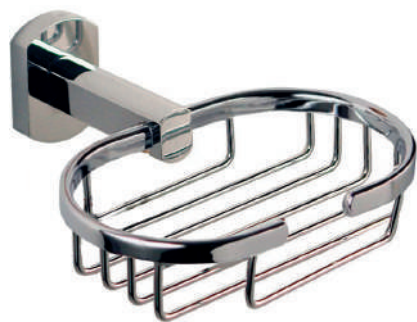


COMPRA MÍNIMA  
24

EMPAQUE MAESTRO  
24



**A** ALTURA DEL TOALLERO 153.92 mm  
**B** LONGITUD DEL TOALLERO 178 mm



CLAVE 1551

### PORTA JABONERA

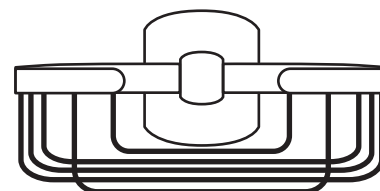
**Cuerpo**  
**Opresor**  
**Tornillos**  
**Soporte Metálico**  
**Taquetes**

Latón  
Acero Inoxidable AISI 304  
Acero Inoxidable AISI 304  
Latón  
Plástico



COMPRA MÍNIMA  
20

EMPAQUE MAESTRO  
20



A ALTURA TOTAL 151.21 mm  
B LONGITUD TOTAL 50.77 mm



CLAVE 1510

### PORTA VASO REDONDO

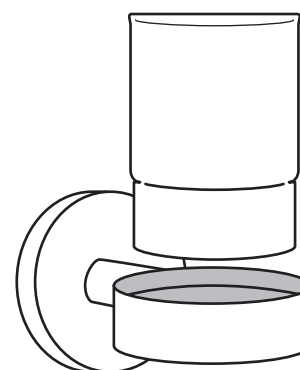
**Cuerpo**  
**Opresor**  
**Tornillos**  
**Soporte Metálico**  
**Taquetes**

Latón  
Acero Inoxidable 304  
Acero Inoxidable 304  
Latón  
Plástico



COMPRA MÍNIMA  
24

EMPAQUE MAESTRO  
24



A ALTURA TOTAL 96.20 mm  
B LONGITUD TOTAL 68.72 mm



CLAVE 1550

### PORTA JABONERA

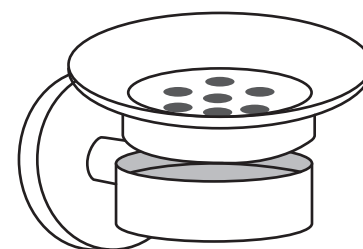
**Cuerpo**  
**Opresor**  
**Tornillos**  
**Soporte Metálico**  
**Taquetes**

Latón  
Acero Inoxidable AISI 304  
Acero Inoxidable AISI 304  
Latón  
Plástico



COMPRA MÍNIMA  
24

EMPAQUE MAESTRO  
24



A ALTURA TOTAL 113.94 mm  
B LONGITUD TOTAL 95 mm



**PORTA CEPILLERO**

**Cuerpo**  
**Opresor**  
**Tornillos**  
**Soporte Metálico**  
**Taquetes**

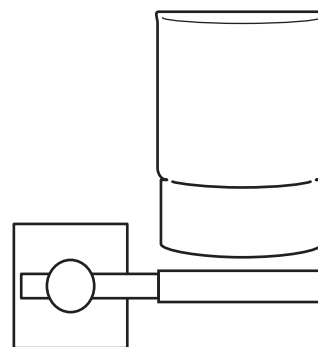
Latón  
Acero Inoxidable AISI 304  
Acero Inoxidable AISI 304  
Latón  
Plástico



Cromado

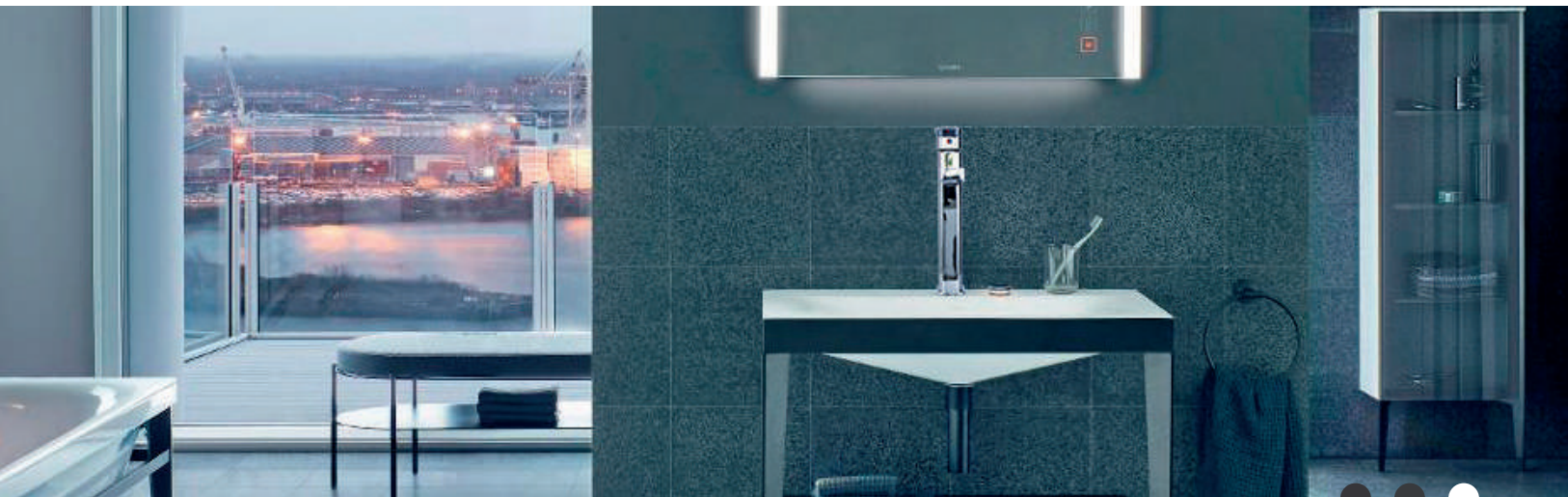
COMPRA MÍNIMA  
24

EMPAQUE MAESTRO  
24



**A** ALTURA TOTAL 113,94 mm  
**B** LONGITUD TOTAL 95 mm

**CLAVE** 1450



**CALIDAD**  
**FUNCIONALIDAD**  
**DURABILIDAD**



CLAVE 10106-S  
CORTO / CUADRADO / SALIDA LARGA

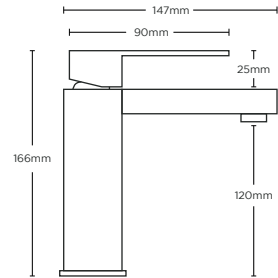
PRESIÓN DE TRABAJO Media y Alta  
CUERPO Latón  
CARTUCHO Cerámico de 25 mm  
MANERAL Zamac  
CUELLO Latón

CUBIERTA Latón  
AIREADOR Latón



COMPRA  
MÍNIMA  
12

EMPAQUE  
MAESTRO  
12



CLAVE 10303  
CORTO/ CILÍNDRICO / NARIZ GIRATORIA

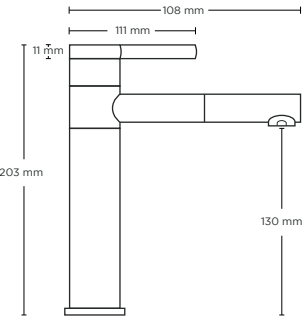
PRESIÓN DE TRABAJO Baja, Media y Alta  
CUERPO Latón  
CARTUCHO Cerámico de 35 mm  
MANERAL Zamac  
CUELLO Latón

CUBIERTA Latón  
AIREADOR Latón



COMPRA  
MÍNIMA  
12

EMPAQUE  
MAESTRO  
12



CLAVE 10305  
CORTO/ CUADRADO

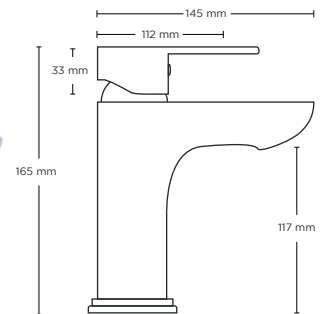
PRESIÓN DE TRABAJO Baja, Media y Alta  
CUERPO Latón  
CARTUCHO Cerámico de 35 mm  
MANERAL Zamac

CUBIERTA Latón  
AIREADOR Varios



COMPRA  
MÍNIMA  
12

EMPAQUE  
MAESTRO  
12





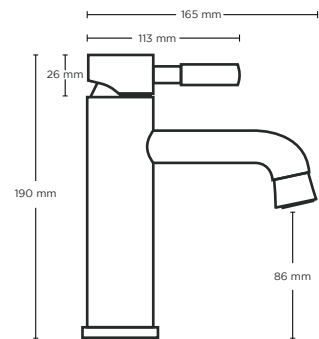
**CLAVE 10306**  
**CORTO / CILÍNDRICO**

**PRESIÓN DE TRABAJO** Media y Alta  
**CUERPO** Acero Inoxidable  
**CARTUCHO** Cerámico de 25 mm  
**MANERAL** Acero Inoxidable  
**TUERCA DE SUJECIÓN** Acero Inoxidable  
**CASQUILLO ROSCADO** Acero Inoxidable  
**MANGUERAS**  
**ALIMENTADORAS** Acero Inoxidable

**CUBIERTA** Acero Inoxidable  Satín

**COMPRA**  
**MÍNIMA**  
12

**EMPAQUE**  
**MAESTRO**  
12



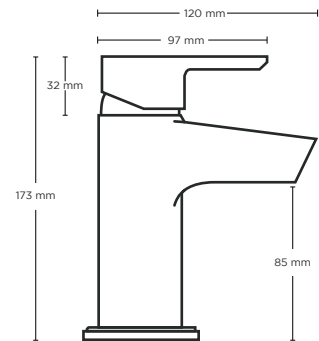
**CLAVE 10307**  
**NARIZ CORTA**

**PRESIÓN DE TRABAJO** Baja, Media y Alta  
**CUERPO** Latón  
**CARTUCHO** Cerámico de 40 mm POM  
**MANERAL** Zamac

**CUBIERTA** Latón  Cromado  
**AIREADOR** Plástico

**COMPRA**  
**MÍNIMA**  
12

**EMPAQUE**  
**MAESTRO**  
12



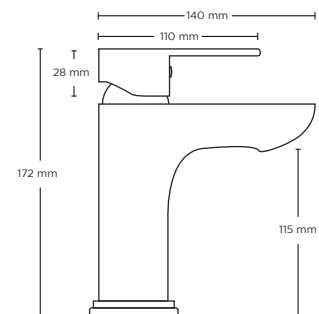
**CLAVE 10308**  
**CORTO**

**PRESIÓN DE TRABAJO** Baja, Media y Alta  
**CUERPO** Latón  
**CARTUCHO** Cerámico de 35 mm POM  
**MANERAL** Zamac

**CUBIERTA** Latón  Cromado  
**AIREADOR** Varios

**COMPRA**  
**MÍNIMA**  
12

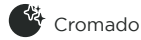
**EMPAQUE**  
**MAESTRO**  
12



CLAVE 10310  
ALTO / CUADRADO

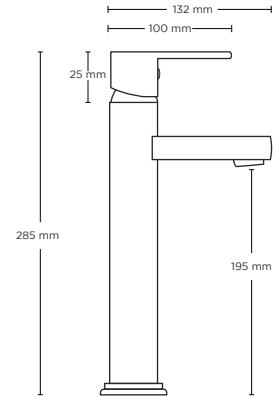
PRESIÓN DE TRABAJO Baja, Media y Alta  
CUERPO Latón  
CARTUCHO Cerámico de 35 mm  
PESO APROX.1089 gr

CUBIERTA Latón  
AIREADOR Latón



COMPRA  
MÍNIMA  
12

EMPAQUE  
MAESTRO  
12



CLAVE 10310-S  
ALTO / CUADRADO

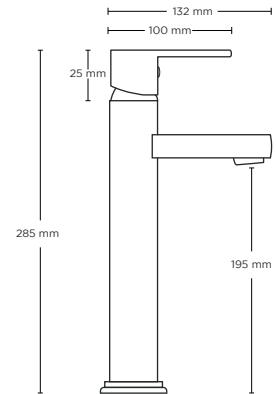
PRESIÓN DE TRABAJO Baja, Media y Alta  
CUERPO Latón  
CARTUCHO Cerámico de 35 mm  
PESO APROX.1089 gr

CUBIERTA Latón  
AIREADOR Latón



COMPRA  
MÍNIMA  
15

EMPAQUE  
MAESTRO  
15



CLAVE 10331  
CILÍNDRICO / NARIZ GIRATORIA

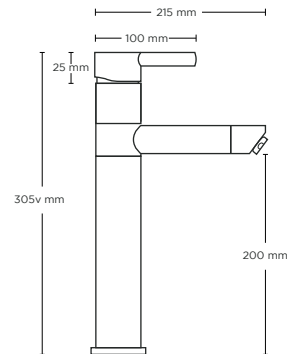
PRESIÓN DE TRABAJO Baja, Media y Alta  
CUERPO Latón  
CARTUCHO Cerámico de 40 mm

CUBIERTA Latón  
AIREADOR Latón



COMPRA  
MÍNIMA  
12

EMPAQUE  
MAESTRO  
12



# SIMPLICIDAD ES ELEGANCIA



CLAVE 10311  
MONOMANDO A LA PARED

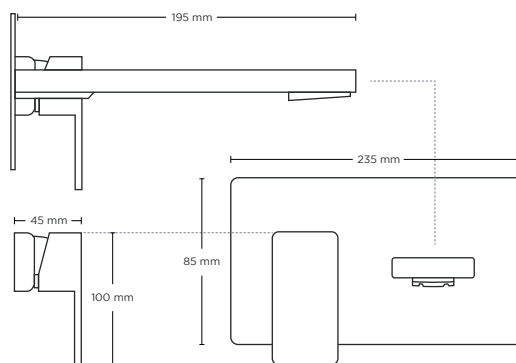
PRESIÓN DE TRABAJO Media y Alta  
CUERPO Latón  
CARTUCHO Cerámico de 35 mm POM  
CHAPETÓN Latón  
CUELLO Latón  
MANERAL Zamac

CUBIERTA A-B Plástico  
CUBIERTA C Latón




COMPRA  
MÍNIMA  
12

EMPAQUE  
MAESTRO  
12



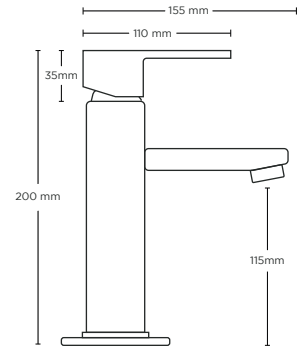
**CLAVE 10350**  
**CORTO / CUADRADO**

**PRESIÓN DE TRABAJO** Baja, Media y Alta  
**CUERPO** Acero Inoxidable AISI 304  
**CARTUCHO** Cerámico de 35 mm  
**MANERAL** Acero Inoxidable

**CUBIERTA** Acero Inoxidable  Satín  
**AIREADOR** Acero Inoxidable


**COMPRA**  
**MÍNIMA**  
20

**EMPAQUE**  
**MAESTRO**  
20



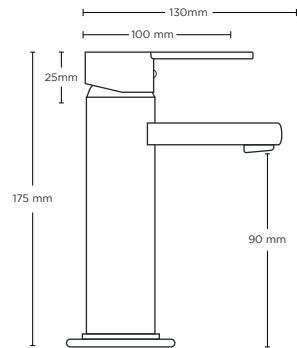
**CLAVE 10410-S**  
**CORTO / CUADRADO**

**PRESIÓN DE TRABAJO** Baja, Media y Alta  
**CUERPO** Latón  
**CARTUCHO** Cerámico de 35 mm  
**PESO APROX.** 956 gr

**CUBIERTA** Latón  Satín  
**AIREADOR** Latón

**COMPRA**  
**MÍNIMA**  
15

**EMPAQUE**  
**MAESTRO**  
15



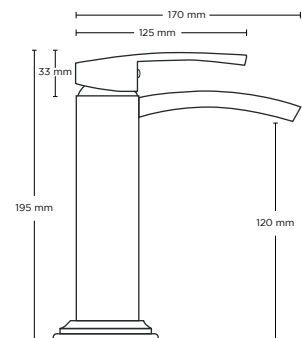
**CLAVE 10420-S**  
**CASCADA / CUADRADO**

**PRESIÓN DE TRABAJO** Baja, Media y Alta  
**CUERPO** Latón  
**CARTUCHO** Cerámico de 35 mm  
**MANERAL** Zamac  
**CUELLO** Latón  
**PESO APROX.** 1015 gr

**CUBIERTA** Latón  Satín  
**AIREADOR** Plástico

**COMPRA**  
**MÍNIMA**  
15

**EMPAQUE**  
**MAESTRO**  
15



**OUTLET • MONOMANDOS •**

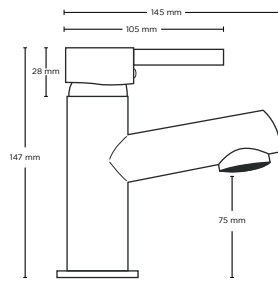
CLAVE 10423  
CASCADA / CUADRADO

PRESIÓN DE TRABAJO Baja, Media y Alta  
CUERPO Latón  
CARTUCHO Cerámico de 35 mm POM  
MANERAL Zamac  
CUELLO Latón

COMPRA  
MÍNIMA  
12

EMPAQUE  
MAESTRO  
12

CUBIERTA Latón  
AIREADOR Latón



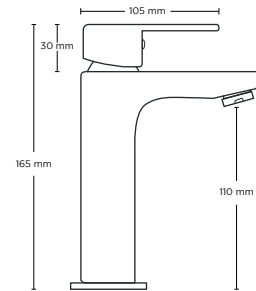
CLAVE 10430  
CORTO / CUADRADO

PRESIÓN DE TRABAJO Baja, Media y Alta  
CUERPO Latón  
CARTUCHO Cerámico de 35 mm  
MANERAL Latón

COMPRA  
MÍNIMA  
15

EMPAQUE  
MAESTRO  
15

CUBIERTA Latón  
AIREADOR Latón



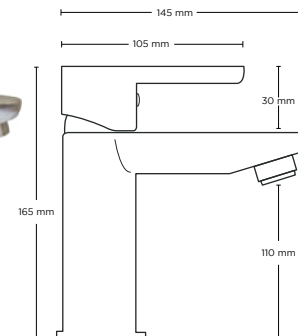
CLAVE 10441-S  
CORTO / CUADRADO

PRESIÓN DE TRABAJO Baja, Media y Alta  
CUERPO Acero Inoxidable AISI 304  
CARTUCHO POM  
MANERAL Acero Inoxidable AISI 304  
CHAPETÓN Acero Inoxidable AISI 304

COMPRA  
MÍNIMA  
16

EMPAQUE  
MAESTRO  
16

MANGUERAS Acero Inoxidable





CLAVE 10442-S  
MONOMANDO  
INDIVIDUAL

 ACERO INOXIDABLE

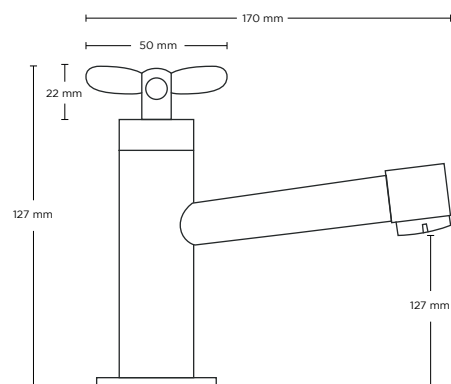
COMPRA  
MÍNIMA  
20

CUERPO Acero Inoxidable AISI 304  
PISTÓN POM  
CHAPETÓN Acero Inoxidable AISI 304  
MANERAL Acero Inoxidable AISI 304

EMPAQUE  
MAESTRO  
20

CUBIERTA Acero Inoxidable AISI 304


 Satin



## OUTLET • MONOMANDOS •

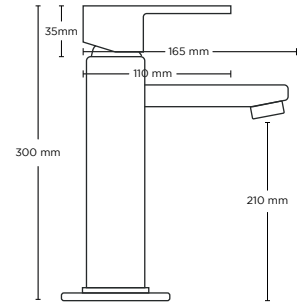
### CLAVE 10450 ALTO / CUADRADO

PRESIÓN DE TRABAJO Baja, Media y Alta  
CUERPO Acero Inoxidable AISI 304  
CARTUCHO Cerámico de 35 mm  
MANERAL Acero Inoxidable

CUBIERTA Acero Inoxidable  Satín  
AIREADOR Acero Inoxidable

COMPRA  
MÍNIMA  
15

EMPAQUE  
MAESTRO  
15



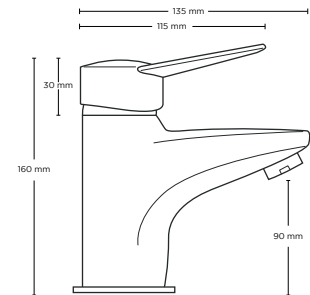
### CLAVE 10460-S CORTO / CON CONTRA PUSH

PRESIÓN DE TRABAJO Baja, Media y Alta  
CUERPO Latón  
CARTUCHO 35 mm POM  
MANERAL Zamac

CUBIERTA Latón  Satín  
AIREADOR Plástico

COMPRA  
MÍNIMA  
12

EMPAQUE  
MAESTRO  
12



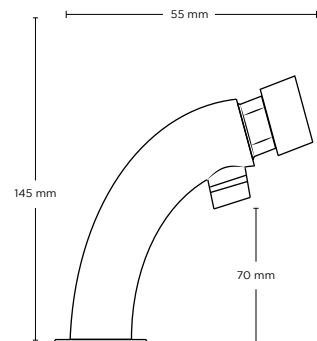
### CLAVE 10442-S INDIVIDUAL PARA LAVABO

PRESIÓN DE TRABAJO Baja, Media y Alta  
CUERPO ACERO INOXIDABLE  
TAPÓN PUSH ACERO INOXIDABLE  
CANASTILLA ACERO INOXIDABLE  
MANGUERAS ALIMENTADORAS  
ACERO INOXIDABLE

 Satín

COMPRA  
MÍNIMA  
15

EMPAQUE  
MAESTRO  
15







CLAVE 10104  
CUELLO CÚBICO /  
MANERALES DE PALANCA

PRESIÓN DE TRABAJO Media y Alta  
CUERPO Latón  
CARTUCHO Latón 1/4 de vuelta.  
MANERAL Zamac  
CUELLO Latón  
PISTÓN Latón

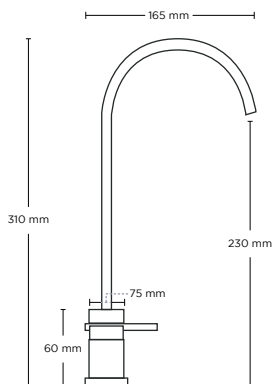
\*Manerales de taladro separados

COMPRA  
MÍNIMA  
12

EMPAQUE  
MAESTRO  
12



Cromado



CLAVE 10610-S  
CUELLO DE GANSO

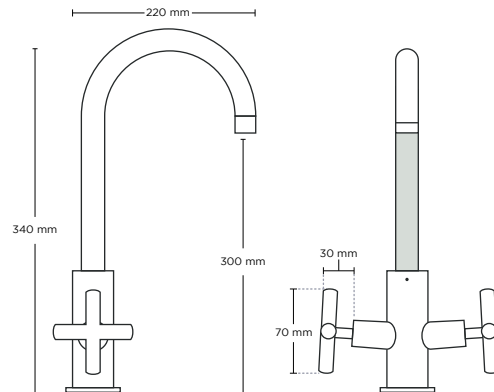
CUELLO DE GANSO  
Acero Inoxidable AISI 304  
CARTUCHO CERÁMICO 1/4 DE VUELTA  
POM / Latón  
CUERPO Acero Inoxidable AISI 304  
MANERAL Acero Inoxidable AISI 304  
CUELLO Acero Inoxidable AISI 304  
TUERCA DE PISTÓN  
Acero Inoxidable AISI 304

COMPRA  
MÍNIMA  
5

EMPAQUE  
MAESTRO  
5



Satín



# OUTLET • REGADERAS •

CLAVE 7051  
REGADERA DE COLUMNA /  
CON SALIDA A TINA

REGADERA 8"  
Acero Inoxidable  
CUERPO PRINCIPAL DE LA REGADERA  
Acero Inoxidable  
MANERAL Acero Inoxidable  
CARTUCHO PC/ Nylon/ Cerámica -35 mm-  
REGADERA DE TELÉFONO  
Acero Inoxidable  
CARTUCHO PARA SELECCIÓN DE FUNCIÓN  
PC/ Nylon/ Cerámica

COLUMNA PARA REGADERA FIJA  
Acero Inoxidable

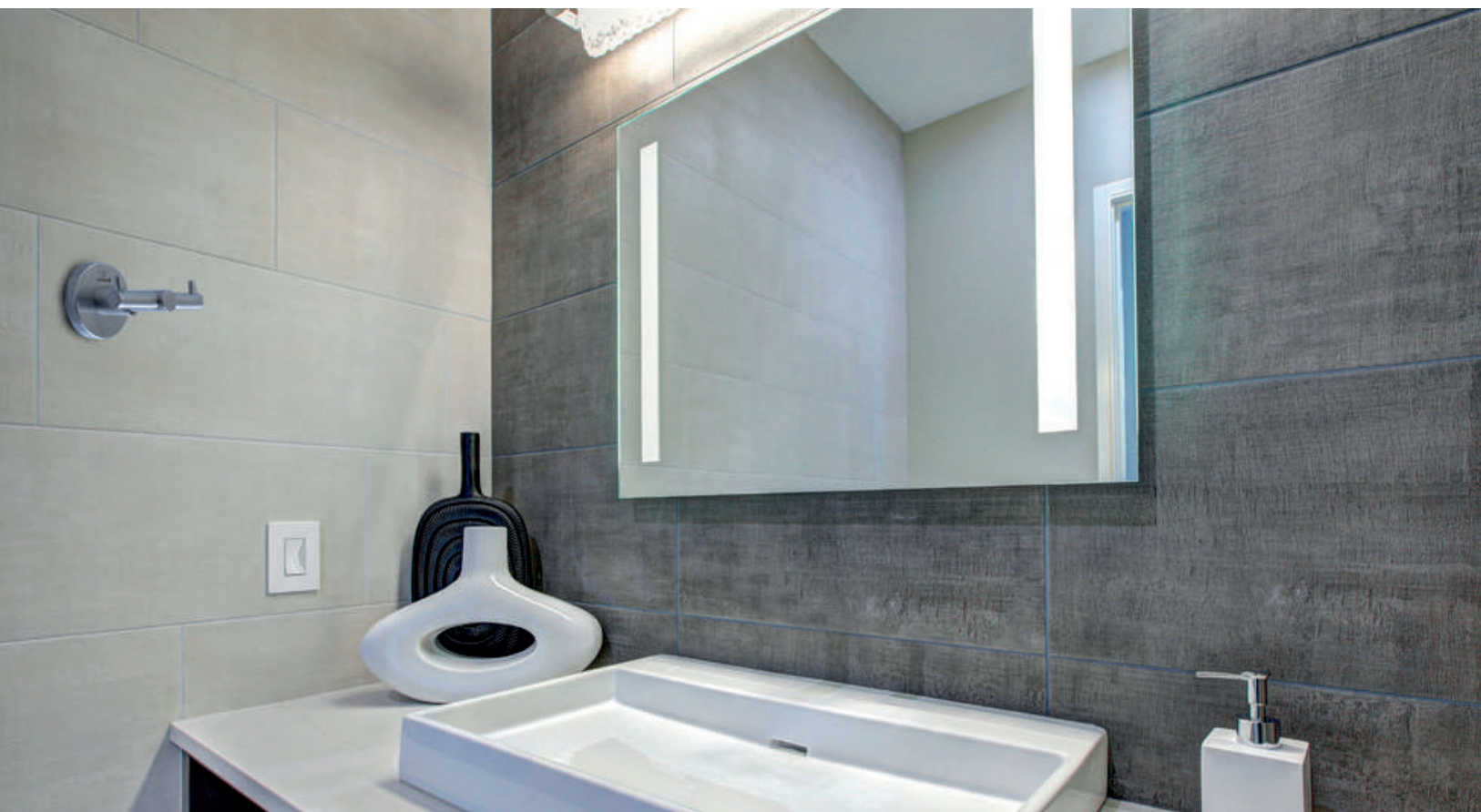
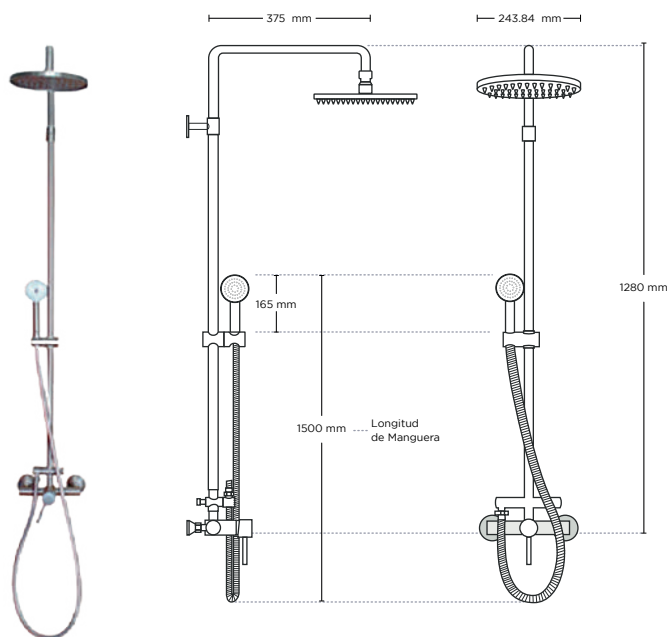
COLUMNA PARA REGADERA MANUAL  
Acero Inoxidable

COMPRA  
MÍNIMA  
3

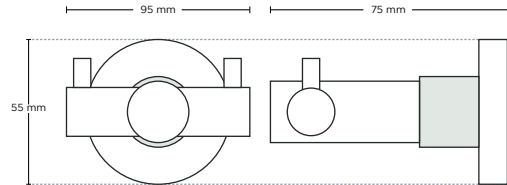
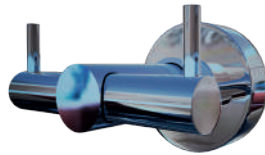
EMPAQUE  
MAESTRO  
3

NOM  
COMECER  
NMX-C-415-UNNCC-2015

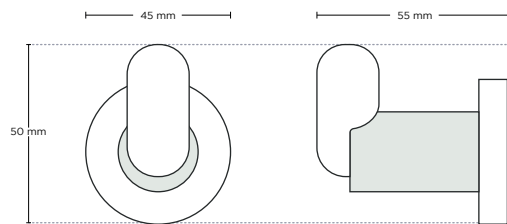
Satín



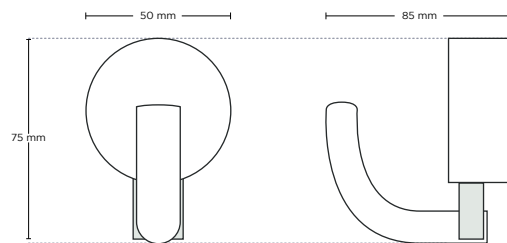
CLAVE 1302-S  
GANCHO DOBLE  
GANCHO DOBLE Acero Inoxidable  
SOPORTE METÁLICO Acero Inoxidable  
OPRESOR Acero Inoxidable



CLAVE 1303-S  
GANCHO  
GANCHO Acero Inoxidable  
SOPORTE METÁLICO Acero Inoxidable  
OPRESOR Acero Inoxidable



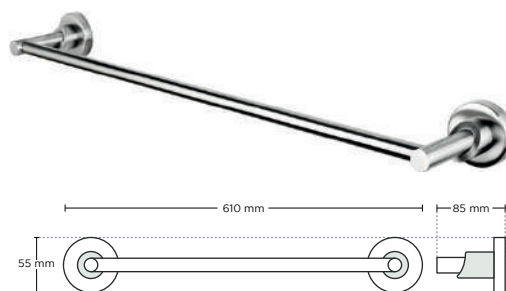
CLAVE 1304-S  
GANCHO  
GANCHO Acero Inoxidable  
SOPORTE METÁLICO Acero Inoxidable  
OPRESOR Acero Inoxidable



OUTLET • ACCESORIOS •

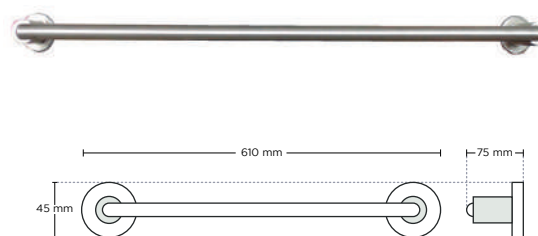
CLAVE 1409-S  
TOALLERO DE BARRA

BARRA Acero Inoxidable  
SOPORTE METÁLICO Acero Inoxidable  
OPRESOR Acero Inoxidable



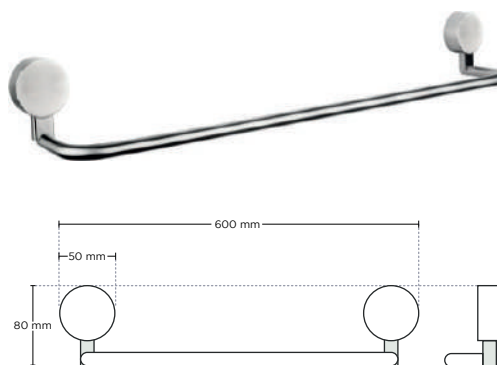
CLAVE 1410-S  
TOALLERO DE BARRA

BARRA Acero Inoxidable  
SOPORTE METÁLICO Acero Inoxidable  
OPRESOR Acero Inoxidable

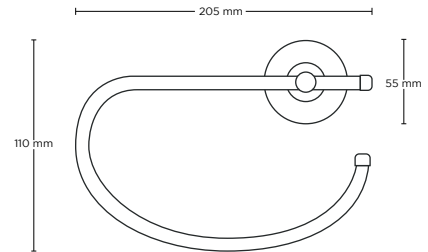


CLAVE 1411-S  
BARRA TOALLERO

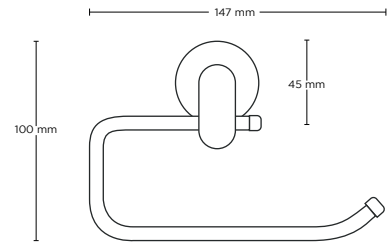
BARRA Acero Inoxidable  
SOPORTE METÁLICO Acero Inoxidable  
OPRESOR Acero Inoxidable



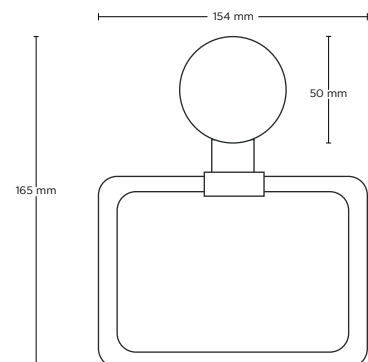
CLAVE 1412-S  
TOALLERO DE ARGOLLA  
ARGOLLA Acero Inoxidable  
SOPORTE METÁLICO Acero Inoxidable  
OPRESOR Acero Inoxidable



CLAVE 1413-S  
TOALLERO DE ARGOLLA  
ARGOLLA Acero Inoxidable  
SOPORTE METÁLICO Acero Inoxidable  
OPRESOR Acero Inoxidable



CLAVE 1414-S  
TOALLERO DE ARGOLLA  
ARGOLLA Acero Inoxidable  
SOPORTE METÁLICO Acero Inoxidable  
OPRESOR Acero Inoxidable



OUTLET • ACCESORIOS •

CLAVE 1451-S  
PORTA CEPILLERO

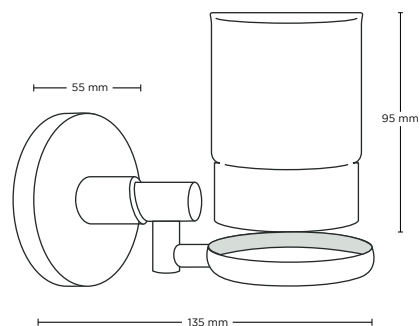
PORTA CEPILLERO Acero Inoxidable  
SOPORTE METÁLICO Acero Inoxidable  
OPRESOR Acero Inoxidable



Satin



VASO Vidrio



CLAVE 1452-S  
PORTA CEPILLERO

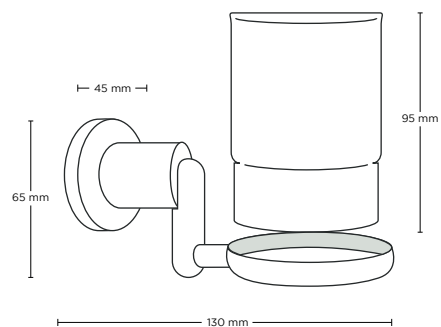
PORTA CEPILLERO Acero Inoxidable  
SOPORTE METÁLICO Acero Inoxidable  
OPRESOR Acero Inoxidable



Satin



VASO Vidrio



CLAVE 1453-S  
PORTA CEPILLERO

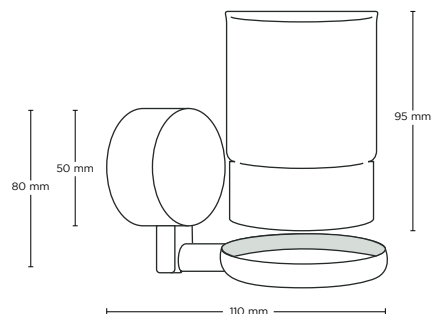
PORTA CEPILLERO Acero Inoxidable  
SOPORTE METÁLICO Acero Inoxidable  
OPRESOR Acero Inoxidable



Satin



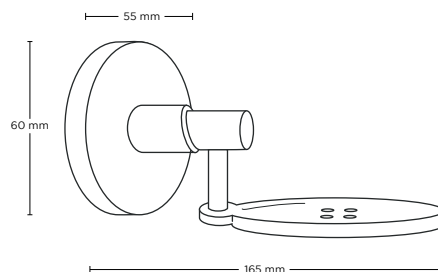
VASO Vidrio



CLAVE 1552-S  
PORTA JABONERA

PORTA JABONERA Acero Inoxidable  
SOPORTE METÁLICO Acero Inoxidable  
OPRESOR Acero Inoxidable

 Satin

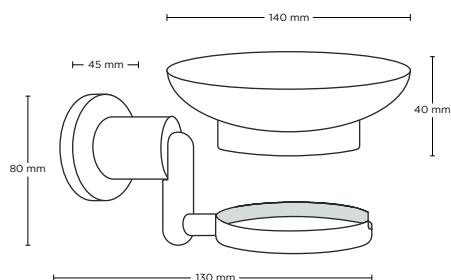


CLAVE 1553-S  
PORTA JABONERA

PORTA JABONERA Acero Inoxidable  
SOPORTE METÁLICO Acero Inoxidable  
OPRESOR Acero Inoxidable

 Satin

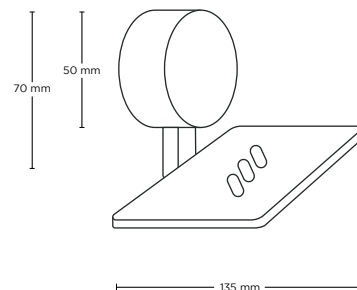
 PLATO Vidrio



CLAVE 1554-S  
PORTA JABONERA

PORTA JABONERA Acero Inoxidable  
SOPORTE METÁLICO Acero Inoxidable  
OPRESOR Acero Inoxidable

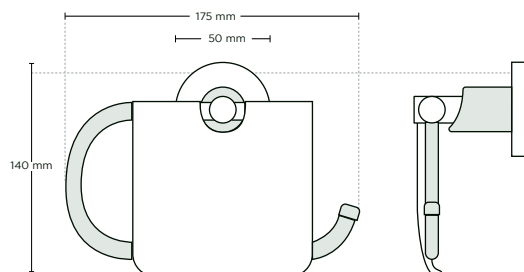
 Satin



OUTLET • ACCESORIOS •

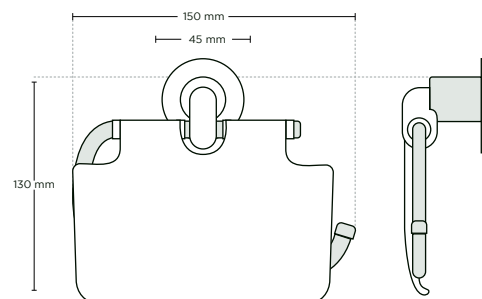
CLAVE 1357-S  
PORTA PAPEL

PORTA PAPELERO Acero Inoxidable  
SOPORTE METÁLICO Acero Inoxidable  
OPRESOR Acero Inoxidable



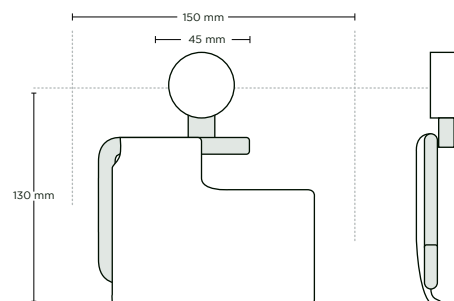
CLAVE 1600-S  
PORTA PAPEL

PORTA PAPELERO Acero Inoxidable  
SOPORTE METÁLICO Acero Inoxidable  
OPRESOR Acero Inoxidable



CLAVE 1601-S  
PORTA PAPEL

PORTA PAPELERO Acero Inoxidable  
SOPORTE METÁLICO Acero Inoxidable  
OPRESOR Acero Inoxidable





CLAVE 10053-S  
CUADRADO

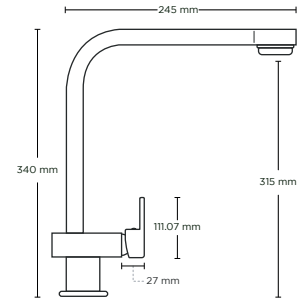
PRESIÓN DE TRABAJO Baja, Media y Alta  
CUERPO Latón  
CARTUCHO Cerámico de 35 mm  
PESO APROX. 1794 gr

CUBIERTA Latón  
AIREADOR Latón



COMPRA  
MÍNIMA  
12

EMPAQUE  
MAESTRO  
12



CLAVE 10061-S  
CON ROCIADOR RETRÁCTIL

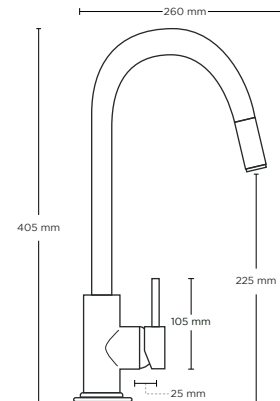
CUERPO Acero Inoxidable AISI 304  
CUELLO Acero Inoxidable AISI 304  
MANERAL Acero Inoxidable AISI 304  
CARTUCHO de 35 mm POM  
ARANDELA PARA INTALACIÓN PVC  
CASQUILLO ROSCADOR  
PARA INTALACIÓN Acero Inoxidable AISI 304  
CONTRA PESO Plástico

CUBIERTA Acero Inoxidable AISI 304



COMPRA  
MÍNIMA  
6

EMPAQUE  
MAESTRO  
6



CLAVE 10125-S  
RETRÁCTIL / CUELLO COBRA  
UNA FUNCIÓN

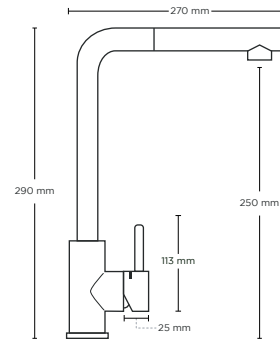
CUERPO Acero Inoxidable AISI 304  
ROCIADOR Acero Inoxidable AISI 304  
CARTUCHO Cerámico POM  
PALANCA Acero Inoxidable AISI 304  
MANERAL Acero Inoxidable AISI 304

CUBIERTA Acero Inoxidable AISI 304



COMPRA  
MÍNIMA  
8

EMPAQUE  
MAESTRO  
8





[www.luxusmx.com.mx](http://www.luxusmx.com.mx)



CLAVE 10077 / 10078  
ROCIADOR RETRÁCTIL

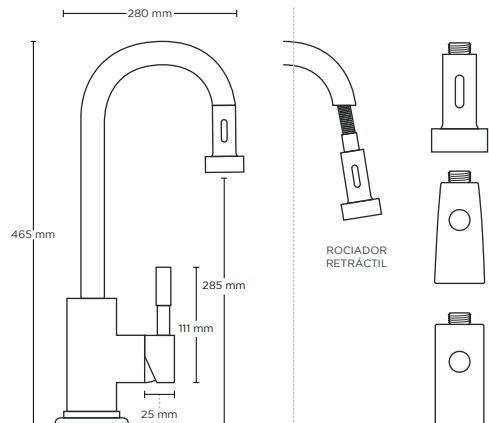
CUERPO Acero Inoxidable AISI 304  
CUELLO Acero Inoxidable AISI 304  
MANERAL Acero Inoxidable AISI 304  
INDICADOR Acero Inoxidable AISI 304  
CHAPERÓN PARA TUERCA Acero Inoxidable  
CASQUILLO ROSCADO Acero Inoxidable AISI 304  
TUERCA DE SUJECIÓN Acero Inoxidable AISI 304

CUBIERTA Acero Inoxidable AISI 304



COMPRA  
MÍNIMA  
6

EMPAQUE  
MAESTRO  
6





**OUTLET**  
2022-2023