



siempre funciona

SISTEMA DE GESTIÓN DE LA CALIDAD
ALAN DE AGUASCALIENTES, S.A. DE C.V.

FICHA TÉCNICA DEL PRODUCTO
VÁLVULAS Y PLOMERÍA CROMADA PARA LA CONSTRUCCIÓN
ESPECIFICACIONES TÉCNICAS DE PRODUCTOS Y COMPONENTES

FECHA DE EMISIÓN: 26/07/12

CÓDIGO:

FT-3040

REVISIÓN:

01

PÁGINA:

1 DE 1

PRODUCTO O COMPONENTE

DESCRIPCIÓN	MODELO/CÓDIGO
LLAVE DE CONTROL	3040
CARACTERÍSTICAS	ACABADO
LLAVE DE CONTROL ANGULAR EN LATÓN COMPACTA DE ½" X ½" SIN TUERCA (PARA SECCIONAMIENTO)	SATIN
	CERTIFICADO
	N/A

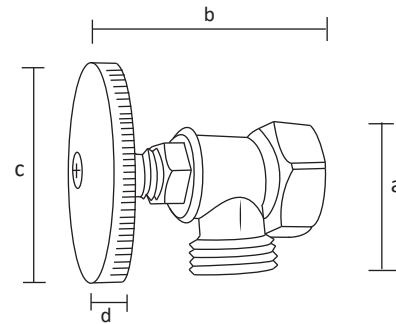


GASTO DE AGUA (NMX-C-415-ONNCE-2015)

MÍNIMO (l/m)	MÁXIMO (l/m)	PRESIÓN DE TRABAJO REQUERIDA	COLOCACIÓN	PESO TOTAL
2 LITROS POR MINUTO	10 LITROS POR MINUTO	A PARTIR DE 0,25 kg/cm ²	LAVABO/FREGADERO	69 g.

DIMENSIONES Y ESPECIFICACIONES TÉCNICAS

DIMENSIONES	COTA EN mm
a ALTURA TOTAL	33.00 mm
b LONGITUD TOTAL	50.00 mm
c ALTURA DEL MANERAL	50.00 mm
d LONGITUD DEL MANERAL	07.00 mm



INSTALACIÓN

1. CERRAR LA VÁLVULA DE PASO QUE ALIMENTA LA RED.
2. SE RECOMIENDA LIMPIAR LAS CUERDAS DE LA TUBERÍA Y DE VÁLVULA DE CONTROL ANGULAR.
3. PONER TEFLÓN EN LAS CUERDAS DE LA TUBERÍA PARA EVITAR POSIBLES FUGAS.
4. INSTALAR LA VÁLVULA, CUIDANDO DE NO EXCEDERSE EN EL APRIETE PARA NO DAÑARLA.
5. ABRIR LA VÁLVULA DE PASO Y VERIFICAR QUE NO EXISTAN FUGAS TANTO EN LA TUBERÍA COMO EN LA VÁLVULA DE CONTROL ANGULAR INSTALADA.

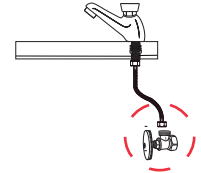
MATERIAL DE FABRICACIÓN

CUERPO	ZAMAC
PISTÓN	LATÓN
MANERAL	PLÁSTICO

CARACTERÍSTICAS PARA LA INSTALACIÓN DE LA LLAVE DE CONTROL ANGULAR

NOTA IMPORTANTE

COLOCAR TEFLÓN EN LAS CUERDAS DE LA TUBERÍA Y VÁLVULA PARA EVITAR POSIBLES FUGAS, SIN EXCEDER EN EL APRIETE PARA NO DAÑAR LA VÁLVULA DE CONTROL.



PARA USO DETERMINADO EN

CASAS HABITACIÓN; DE INTERÉS SOCIAL; RESIDENCIAL; INSTITUCIONES EDUCATIVAS; INSTITUCIONES DE GOBIERNO; NEGOCIOS, ETC.

GARANTÍA

ESTA GARANTIA SOLO CUBRE DEFECTOS DE FABRICACIÓN ACEPTADOS POR NUESTRO DEPARTAMENTO DE CONTROL DE CALIDAD Y SE LIMITA HASTA EL REMPLAZO DEL PRODUCTO O COMPONENTES DEFECTUOSOS EN SU ALMACEN. DE NINGUNA MANERA SE ACEPTAN CARGOS DERIVADOS DE UNA MALA INSTALACIÓN, REINSTALACIÓN O CUALQUIER OTRO DAÑO, CARGO O COSTO OCACIONADO POR EL PRODUCTO DEFECTUOSO.

LOS PRODUCTOS ALAN ESTÁN GARANTIZADOS CONTRA DEFECTOS DE FABRICACIÓN Y MANO DE OBRA POR 2 AÑOS. EN LO QUE SE REFIERE A LOS RECUBRIMIENTOS O ACABADOS EL PRODUCTO SE GARANTIZA POR 2 AÑOS A PARTIR DE LA FECHA EN QUE SE ADQUIRIÓ EL PRODUCTO.

MANTENIMIENTO PREVENTIVO

1. SECAR EL PRODUCTO CON UN TRAPO LIMPIO Y SOLAMENTE CON AGUA.
2. NO UTILICE FIBRAS PARA LIMPIAR LOS PRODUCTOS YA QUE DETERIORAN EL ACABADO.
3. NO UTILICE POLVOS ABRASIVOS PORQUE DESGASTAN LOS ACABADOS SUPERFICIALES.
4. NO UTILICE DETERGENTES O SUSTANCIAS QUÍMICAS.
5. NO TRATE DE LIMPIARLOS CON OBJETOS METÁLICOS.

MANTENIMIENTO CORRECTIVO

1. PARA EL CAMBIO DE EMPAQUES Y SELLOS, QUITAR PRIMERO EL MANERAL CON UN DESARMADOR.
2. QUITAR EL ENSAMBLE DE LA VÁLVULA CON UNA LLAVE Y REEMPLAZAR LOS EMPAQUES DETERIORADOS, A INSTALAR EL ENSAMBLE Y LOS MANERALES.
3. PARA CAMBIAR EL ENSAMBLE COMPLETO SIGA LOS MISMOS PASOS DEL PUNTO NO. 2 Y COLOQUE EL NUEVO ENSAMBLE.
4. ABRIR LA VÁLVULA DE PASO Y VERIFIQUE QUE NO EXISTAN FUGAS EN LA VÁLVULA.

RESISTENCIA

1. EXCELENTE RESISTENCIA A LA CORROSIÓN.
2. EXCELENTE FACTOR DE HIGIENE Y LIMPIEZA.
3. RESISTENCIA AL IMPACTO.
4. RESISTENCIA A LA DEFORMACIÓN.
5. RESISTENCIA AL PAR DE APRIETE SIN GRIETAS O DEFORMACIONES.
6. DURABILIDAD DEL PISTÓN 50,000 CICLOS.

CÓDIGO DE BARRAS



ALAN DE AGUASCALIENTES, S.A. DE C.V.

C. MUNICIPIO DE CALVILLO NO.129 ESQUINA CIRCUITO AGUASCALIENTES NORTE, PARQUE INDUSTRIAL VALLE DE AGUASCALIENTES (PIVA), C.P 20358 SAN FRANCISCO DE LOS ROMO, AGUASCALIENTES, MÉXICO. TELS. (449) 973-53-31, 973-54-17 R.F.C AAG-861013-300

E-mail: atencioncliente@alanfunciona.com
alanfunciona.com