



SISTEMA DE GESTIÓN DE LA CALIDAD  
ALAN DE AGUASCALIENTES, S.A. DE C.V.

FICHA TÉCNICA DEL PRODUCTO  
VÁLVULAS Y PLOMERÍA CROMADA PARA LA CONSTRUCCIÓN  
ESPECIFICACIONES TÉCNICAS DE PRODUCTOS Y COMPONENTES

FECHA DE EMISIÓN: 26/07/12

CÓDIGO:  
FT-261

REVISIÓN:  
00

PÁGINA:  
1 DE 1

PRODUCTO O COMPONENTE

<b>DESCRIPCIÓN</b>	<b>MODELO/CÓDIGO</b>
COLADERA DE LATÓN	261
<b>CARACTERÍSTICAS</b>	<b>ACABADO</b>
COLADERA DE LATÓN 4"X4" INCLUYE REGILLAS INCLUYE TRAMPA	CROMO
ANTI-OLORES Y ANTI-BICHOS	<b>CERTIFICADO</b>
	N/A



GASTO DE AGUA (NOM-008-CONAGUA-1998)

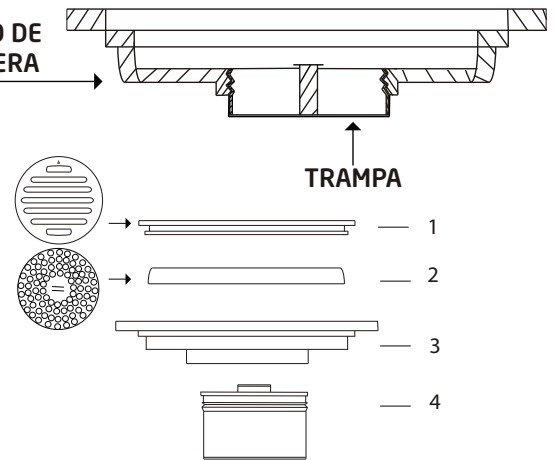
MÍNIMO (l/m)	MÁXIMO (l/m)	PRESIÓN DE TRABAJO REQUERIDA	COLOCACIÓN	PESO TOTAL
N/A	N/A	N/A	BAÑO	193 g.

DIMENSIONES Y ESPECIFICACIONES TÉCNICAS

<b>DIMENSIONES</b>	<b>COTA EN mm</b>
LONGITUD DE LA COLADERA	100.00 mm(4")
LONGITUD DE LA COLADERA	100.00 mm(4")
ALTURA	35.00 mm

- INSTALACIÓN**
- COLOQUE EL CUERPO DE LA COLADERA SOBRE EL PISO YA TERMINADO Y DIRECTAMENTE SOBRE LA TUBERÍA DEL DESAGÜE. VERIFIQUE QUE EL CUERPO DE LA COLADERA QUEDE CORRECTAMENTE NIVELADO (NO DEBE QUEDAR INCLINADO A NINGUN LADO).
  - PARA PODER QUITAR LA TAPA DE LA COLADERA, DE VUELTA A LA TAPA HASTA QUE LA FLECHA DE LA TAPA SE ENCUENTRE CON LA FLECHA DEL CUERPO DE LA COLADERA.
  - SI SE VA A REEMPLAZAR, QUITAR LA COLADERA ANTERIOR, LIMPIAR BIEN DE EXCESOS DE MATERIAL Y COLOCAR LA NUEVA, PROCURANDO QUE QUEDE BIEN ACOMODADA Y FIJA AL CONCRETO Y DIRECTAMENTE AL TUBO DEL DESAGÜE.

CUERPO DE COLADERA

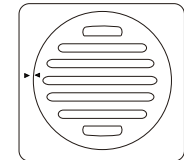


TRAMPA

<b>MATERIAL DE FABRICACIÓN</b>	
TAPA	LATÓN
REJILLA	ACERO INOXIDABLE AISI 304
CUERPO DE LA COLADERA	LATÓN
TRAMPA ANTI OLORES Y ANTI BICHOS	LATÓN

CARACTERÍSTICAS PARA LA INSTALACIÓN DE LA COLADERA

**NOTA IMPORTANTE**  
VERIFIQUE QUE LA TRAMPA ANTI-BICHOS Y ANTI-OLORES QUEDE CORRECTAMENTE INSTALADA.



HASTA QUE LAS DOS FLECHAS SE ENCUENTREN LEVANTAR LA TAPA DE LA COLADERA

**PARA USO DETERMINADO EN**  
CASAS HABITACIÓN; DE INTERÉS SOCIAL; RESIDENCIAL; INSTITUCIONES EDUCATIVAS; INSTITUCIONES DE GOBIERNO; NEGOCIOS, ETC.

**GARANTÍA**  
LOS PRODUCTOS ALAN ESTÁN GARANTIZADOS CONTRA DEFECTOS DE FABRICACIÓN Y MANO DE OBRA POR 2 AÑOS. EN LO QUE SE REFIERE A LOS RECUBRIMIENTOS O ACABADOS EL PRODUCTO SE GARANTIZA POR 2 AÑOS A PARTIR DE LA FECHA EN QUE SE ADQUIRIÓ EL PRODUCTO.

- MANTENIMIENTO PREVENTIVO**
- SECAR EL PRODUCTO CON UN TRAPO LIMPIO Y SOLAMENTE CON AGUA.
  - NO UTILICE FIBRAS PARA LIMPIAR LOS PRODUCTOS YA QUE DETERIORAN EL ACABADO.
  - NO UTILICE POLVOS ABRASIVOS PORQUE DESGASTAN LOS ACABADOS SUPERFICIALES.
  - NO UTILICE DETERGENTES O SUSTANCIAS QUÍMICAS.
  - NO TRATE DE LIMPIARLOS CON OBJETOS METÁLICOS.

- MANTENIMIENTO CORRECTIVO**
- PARA CAMBIO DE TAPA DE LA COLADERA MANIPULE MANUELMENTE HASTA QUE LA FLECHA DE LA TAPA DE LA COLADERA Y LA FLECHA QUE ESTA EN EL CUERPO DE LA COLADERA SE ENCUENTREN, ENSEGUIDA LEVANTAR LA TAPA.
  - PARA EL CAMBIO DE LA REJILLA SIGA LOS PASOS ANTERIORES Y REMPLACE LA PARTE DAÑADA.
  - PARA EL CAMBIO DE LA TRAMPA ANTI OLORES Y ANTI BICHOS, RETIRE LA TAPA Y LA REJILLA Y DESENROSQUE LA TRAMPA EN CONTRA DE LAS MANECILLAS DEL RELOJ Y REMPLACE LA PARTE DAÑADA. PARA LA LIMPIEZA DE LA TRAMPA SIGA LOS MISMOS PASOS ANTERIORES, LIMPIE LA TRAMPA AL CHORRO DEL AGUA E INSTALE NUEVAMENTE.

- RESISTENCIA**
- EXCELENTE RESISTENCIA A LA CORROSIÓN.
  - EXCELENTE FACTOR DE HIGIENE Y LIMPIEZA.
  - RESISTENCIA AL IMPACTO.
  - RESISTENCIA A LA DEFORMACIÓN.
  - RESISTENCIA AL PAR DE APRIETE SIN GRIETAS O DEFORMACIONES.

CODIGO DE BARRAS

