



siempre funciona

SISTEMA DE GESTIÓN DE LA CALIDAD
ALAN DE AGUASCALIENTES, S.A. DE C.V.

FICHA TÉCNICA DEL PRODUCTO
VÁLVULAS Y PLOMERÍA CROMADA PARA LA CONSTRUCCIÓN
ESPECIFICACIONES TÉCNICAS DE PRODUCTOS Y COMPONENTES

FECHA DE EMISIÓN: 26/07/12

CÓDIGO:

FT-260

REVISIÓN:

00

PÁGINA:

1 DE 1

PRODUCTO O COMPONENTE

DESCRIPCIÓN	MODELO/CÓDIGO
COLADERA DE LATÓN	260
CARACTERÍSTICAS	ACABADO
COLADERA DE LATÓN 4"X4" INCLUYE REGILLAS INCLUYE TRAMPA	CROMO
ANTI-BICHOS Y ANTI-OLORES	CERTIFICADO
	N/A



GASTO DE AGUA (NOM-008-CONAGUA-1998)

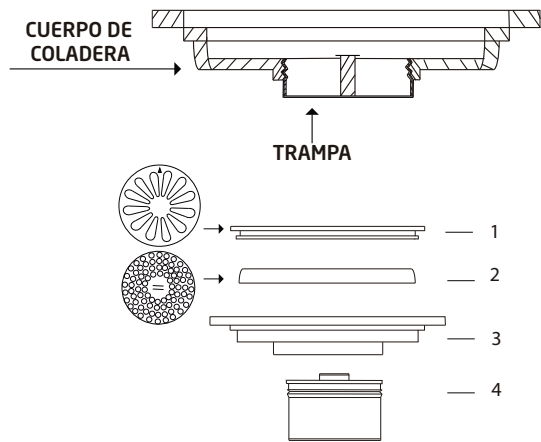
MÍNIMO (l/m)	MÁXIMO (l/m)	PRESIÓN DE TRABAJO REQUERIDA	COLOCACIÓN	PESO TOTAL
N/A	N/A	N/A	BAÑO	201 g.

DIMENSIONES Y ESPECIFICACIONES TÉCNICAS

DIMENSIONES	COTA EN mm
LONGITUD DE LA COLADERA	100.00 mm(4")
LONGITUD DE LA COLADERA	100.00 mm(4")
ALTURA	35.00 mm

INSTALACIÓN

1. COLOQUE EL CUERPO DE LA COLADERA SOBRE EL PISO YA TERMINADO Y DIRECTAMENTE SOBRE LA TUBERÍA DEL DESAGÜE. VERIFIQUE QUE EL CUERPO DE LA COLADERA QUEDE CORRECTAMENTE NIVELADO (NO DEBE QUEDAR INCLINADO A NINGUN LADO).
2. PARA PODER QUITAR LA TAPA DE LA COLADERA, DE VUELTA A LA TAPA HASTA QUE LA FLECHA DE LA TAPA SE ENCUENTRE CON LA FLECHA DEL CUERPO DE LA COLADERA.
3. SI SE VA A REEMPLAZAR, QUITAR LA COLADERA ANTERIOR, LIMPIAR BIEN DE EXCESOS DE MATERIAL Y COLOCAR LA NUEVA, PROCURANDO QUE QUEDE BIEN ACOMODADA Y FIJA AL CONCRETO Y DIRECTAMENTE AL TUBO DEL DESAGÜE.



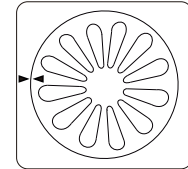
MATERIAL DE FABRICACIÓN

TAPA	LATÓN
REJILLA	ACERO INOXIDABLE AISI 304
CUERPO DE LA COLADERA	LATÓN
TRAMPA ANTI OLORES Y ANTI BICHOS	LATÓN

CARACTERÍSTICAS PARA LA INSTALACIÓN DE LA COLADERA

NOTA IMPORTANTE

VERIFIQUE QUE LA TRAMPA ANTI-BICHOS Y ANTI-OLORES QUEDE CORRECTAMENTE INSTALADA.



HASTA QUE LAS DOS FLECHAS SE ENCUENTREN LEVANTAR LA TAPA DE LA COLADERA

PARA USO DETERMINADO EN

CASAS HABITACIÓN; DE INTERÉS SOCIAL; RESIDENCIAL; INSTITUCIONES EDUCATIVAS; INSTITUCIONES DE GOBIERNO; NEGOCIOS, ETC.

GARANTÍA

LOS PRODUCTOS ALAN ESTÁN GARANTIZADOS CONTRA DEFECTOS DE FABRICACIÓN Y MANO DE OBRA POR 2 AÑOS. EN LO QUE SE REFIERE A LOS RECUBRIMIENTOS O ACABADOS EL PRODUCTO SE GARANTIZA POR 2 AÑOS A PARTIR DE LA FECHA EN QUE SE ADQUIRIÓ EL PRODUCTO.

MANTENIMIENTO PREVENTIVO

1. SECAR EL PRODUCTO CON UN TRAPO LIMPIO Y SOLAMENTE CON AGUA.
2. NO UTILICE FIBRAS PARA LIMPIAR LOS PRODUCTOS YA QUE DETERIORAN EL ACABADO.
3. NO UTILICE POLVOS ABRASIVOS PORQUE DESGASTAN LOS ACABADOS SUPERFICIALES.
4. NO UTILICE DETERGENTES O SUSTANCIAS QUÍMICAS.
5. NO TRATE DE LIMPIARLOS CON OBJETOS METÁLICOS.

MANTENIMIENTO CORRECTIVO

1. PARA CAMBIO DE TAPA DE LA COLADERA MANIPULE MANUELMENTE HASTA QUE LA FLECHA DE LA TAPA DE LA COLADERA Y LA FLECHA QUE ESTA EN EL CUERPO DE LA COLADERA SE ENCUENTREN, ENSEGUIDA LEVANTAR LA TAPA.
2. PARA EL CAMBIO DE LA REJILLA SIGA LOS PASOS ANTERIORES Y REMPLACE LA PARTE DAÑADA.
3. PARA EL CAMBIO DE LA TRAMPA ANTI OLORES Y ANTI BICHOS, RETIRE LA TAPA Y LA REJILLA Y DESENROSQUE LA TRAMPA EN CONTRA DE LAS MANECILLAS DEL RELOJ Y REMPLACE LA PARTE DAÑADA. PARA LA LIMPIEZA DE LA TRAMPA SIGA LOS MISMOS PASOS ANTERIORES, LIMPIE LA TRAMPA AL CHORRO DEL AGUA E INSTALE NUEVAMENTE.

RESISTENCIA

1. EXCELENTE RESISTENCIA A LA CORROSIÓN.
2. EXCELENTE FACTOR DE HIGIENE Y LIMPIEZA.
3. RESISTENCIA AL IMPACTO.
4. RESISTENCIA A LA DEFORMACIÓN.
5. RESISTENCIA AL PAR DE APRIETE SIN GRIETAS O DEFORMACIONES.

CODIGO DE BARRAS



7 506374 003584