



SISTEMA DE GESTION DE LA CALIDAD
ALAN DE AGUASCALIENTES, S.A. DE C.V.
FICHA TECNICA DEL PRODUCTO
 VALVULAS Y PLOMERIA CROMADA PARA LA CONSTRUCCION
 ESPECIFICACIONES TECNICAS DE PRODUCTOS Y COMPONENTES

FECHA DE EMISION: 26/07/12	
CODIGO: FT-9060	
REVISION: 00	PAGINA: 1 de 1

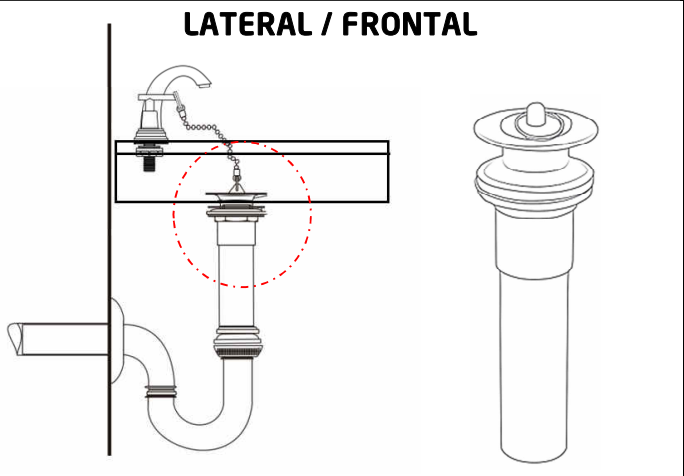
PRODUCTO O COMPONENTE	
DESCRIPCIÓN	MODELO/CÓDIGO
CONTRA PARA LAVABO	9060
CARACTERÍSTICAS	ACABADO
CONTRA PARA LAVABO DE BRONCE Y TUBO DE LATÓN	BRONCE
	CERTIFICADO
	N/A



GASTO DE AGUA (NOM-010-CONAGUA-2000)				
MÍNIMO (l/m)	MÁXIMO (l/m)	PRESIÓN DE TRABAJO REQUERIDA	COLOCACIÓN	PESO TOTAL
N/A	N/A	N/A	LAVABO	212 G.

DIMENSIONES Y ESPECIFICACIONES TÉCNICAS	
DIMENSIONES	COTA EN mm
ALTURA DE TAPÓN DE CUBIERTA	260.00 mm
ANCHO DE TAPÓN DE CUBIERTA	30.63 mm
ALTURA DE CESPOL	60.20 mm
ALTURA DE TUBO	108.78 mm
ANCHO DE TUBO	31.60 mm

- INSTALACIÓN**
1. RETIRE LA TUERCA Y LOS EMPAQUES DE LA CONTRA DE LAVABO.
 2. ENSAMBLE EL EMPAQUE PLANO EN LA CONTRA.
 3. COLOQUE SILICÓN ENTRE LA CONTRA Y EL LAVABO PARA UN MEJOR SELLADO.
 4. COLOQUE LA CONTRA EN EL LAVABO Y VERIFIQUE QUE QUEDE BIEN ENSAMBLADA.
 5. ENSAMBLE EL EMPAQUE CÓNICO POR DEBAJO DEL LAVABO, SUJETE LA CONTRA CON LA TUERCA Y APRIETE HASTA QUE QUEDE BIEN FIJA.
 6. ENSAMBLE EL TUBO A LA TUERCA Y AJUSTE HASTA QUE QUEDE BIEN SUJETO A LA CONTRA.
 7. ABRA LA MEZCLADORA Y VERIFIQUE QUE NO EXISTAN FUGAS ENTRE LA CONTRA Y EL LAVABO Y EN LAS UNIONES DE LOS EMPAQUES Y TUBO.
 8. SI EXISTEN FUGAS, AJUSTE UN POCO MÁS LAS TUERCAS.



MATERIAL DE FABRICACIÓN	
TAPÓN CADENA	PLÁSTICO
CONTRA PARA CESPOL	BRONCE
EMPAQUE PLANO	PLÁSTICO
EMPAQUE CÓNICO	PLÁSTICO
TUERCA PARA TUBO Y CONTRA	BRONCE
TUBO	LATÓN

CARACTERÍSTICAS PARA LA INSTALACIÓN DE LA VÁLVULA DE DESCARGA

NOTA IMPORTANTE
 EL LAVABO DEBE DE CUMPLIR CON LAS MEDIDAS ESPECIFICADAS COMO MÍNIMO PARA UNA BUENA INSTALACIÓN DEL PRODUCTO SIN QUE SE DAÑEN SUS COMPONENTES O SU FUNCIONAMIENTO.

PARA USO DETERMINADO
 CASAS HABITACIÓN; DE INTERÉS SOCIAL; RESIDENCIA; INSTITUCIONES EDUCATIVAS; INSTITUCIONES DE GOBIERNO; NEGOCIOS, ETC.

GARANTÍA
 LOS PRODUCTOS ALAN ESTÁN GARANTIZADOS CONTRA DEFECTOS DE FABRICACIÓN Y MANO DE OBRA POR 2 AÑOS. EN LO QUE SE REFIERE A LOS RECUBRIMIENTOS O ACABADOS EL PRODUCTO SE GARANTIZA POR 2 AÑOS A PARTIR DE LA FECHA EN QUE SE ADQUIRIÓ EL PRODUCTO.

- MANTENIMIENTO PREVENTIVO**
1. SECAR EL PRODUCTO CON UN TRAPO LIMPIO Y SOLAMENTE CON AGUA.
 2. NO UTILICE FIBRAS PARA LIMPIAR LOS PRODUCTOS YA QUE DETERIORAN EL ACABADO.
 3. NO UTILICE POLVOS ABRASIVOS PORQUE DESGASTAN LOS ACABADOS SUPERFICIALES.
 4. NO UTILICE DETERGENTES O SUSTANCIAS QUÍMICAS.
 5. NO TRATE DE LIMPIARLOS CON OBJETOS METÁLICOS

- MANTENIMIENTO CORRECTIVO**
1. PARA EL CAMBIO DE EMPAQUES DETERIORADOS, QUITAR LAS TUERCAS CORRESPONDIENTES Y RETIRAR EL EMPAQUE O SELLO DAÑADO.
 2. COLOCAR EL NUEVO EMPAQUE Y APRETAR LAS TUERCAS CON CUIDADO PARA NO DEFORMAR EL EMPAQUE O SELLO.
 3. VERIFIQUE QUE NO EXISTAN FUGAS ENTRE A CONTRA Y EL LAVABO Y EN LAS UNIONES DE EMPAQUES Y TUBOS.

- RESISTENCIA**
1. EXCELENTE RESISTENCIA A LA CORROSIÓN.
 2. EXCELENTE FACTOR DE HIGIENE Y LIMPIEZA.
 3. RESISTENCIA AL IMPACTO.
 4. RESISTENCIA A LA DEFORMACIÓN.
 5. RESISTENCIA AL PAR DE APRIETE SIN GRIETAS O DEFORMACIONES.

OBSERVACIONES
 PURGAR O DRENAR LA TUBERÍA ANTES DE REALIZAR LA INSTALACIÓN PARA EVITAR QUE QUEDEN CUERPOS EXTRAÑOS O PARTÍCULAS QUE PUEDAN DAÑAR EL FUNCIONAMIENTO DE LAS VÁLVULAS O SUS COMPONENTES.