



SISTEMA DE GESTIÓN DE LA CALIDAD
ALAN DE AGUASCALIENTES, S.A. DE C.V.

FICHA TÉCNICA DEL PRODUCTO
VÁLVULAS Y PLOMERÍA CROMADA PARA LA CONSTRUCCIÓN
ESPECIFICACIONES TÉCNICAS DE PRODUCTOS Y COMPONENTES

FECHA DE EMISIÓN: 26/07/12

CÓDIGO:
FT-2420

REVISIÓN:
00

PÁGINA:
1 DE 1

PRODUCTO O COMPONENTE

DESCRIPCIÓN	MODELO/CÓDIGO
LLAVE PARA BEBEDERO	2420
CARACTERÍSTICAS	ACABADO
LLAVE PARA BEBEDERO EN LATÓN	CROMO
	CERTIFICADO
	NO



GASTO DE AGUA (NMX-C-415-ONNCE-2015)

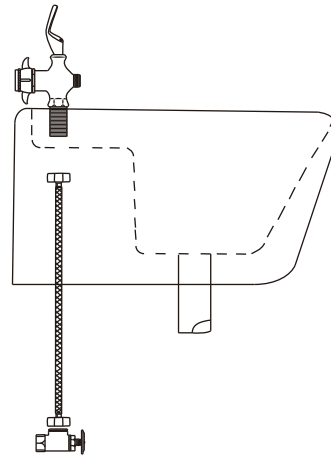
MÍNIMO (l/m)	MÁXIMO (l/m)	PRESIÓN DE TRABAJO REQUERIDA	COLOCACIÓN	PESO TOTAL
2 LITROS POR MINUTO	10 LITROS POR MINUTO	A PARTIR DE 0,25 kg/cm ²	LAVABO	542 g.

DIMENSIONES Y ESPECIFICACIONES TÉCNICAS

DIMENSIONES	COTA EN mm
ALTURA TOTAL	140.00 mm
LONGITUD TOTAL	110.00 mm
ALTURA DEL BEBEDERO A LA BASE DEL LAVABO	100.00 mm

INSTALACIÓN

1. CIERRE LA VÁLVULA DE CONTROL.
2. PURGAR O DRENAR LA TUBERÍA ANTES DE REALIZAR LA INSTALACIÓN PARA EVITAR QUE QUEDEN CUERPOS EXTRAÑOS O PARTÍCULAS QUE PUEDAN DAÑAR EL FUNCIONAMIENTO INTERNO DE LA LLAVE DE BEBEDERO O SUS COMPONENTES.
3. PONER TEFLÓN EN LAS CUERDAS DE LA CONEXIÓN PARA QUE ENSAMBLE Y SELLE CORRECTAMENTE LA LLAVE DE BEBEDERO.
4. INSTALAR LA LLAVE DE BEBEDERO EN LA CONEXIÓN Y AJUSTAR HASTA QUE QUEDA EN LA POSICIÓN CORRECTA PROCURANDO NO EXCEDERSE EN EL APRIETE YA QUE PUEDE DAÑARSE LA VÁLVULA.
5. INSTALAR LA ALIMENTACIÓN DEL AGUA A LA LLAVE DE BEBEDERO CON LA MANGUERA ALIMENTADORA.
6. ABRIR LA VÁLVULA DE CONTROL Y VERIFICAR QUE NO EXISTAN FUGAS EN LA LLAVE INSTALADA.



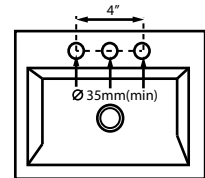
MATERIAL DE FABRICACIÓN

OBTURADOR	LATÓN
CUERPO LLAVE DE BEBEDERO	LATÓN
TORNILLO PARA EMPAQUE PLANO	LATÓN
PISTÓN O EMBOLO	LATÓN
RESORTE	FIERRO
TUERCA DE SUJECIÓN DEL PISTÓN	LATÓN
MANERAL	LATÓN

CARACTERÍSTICAS DEL LAVABO PARA LA INSTALACIÓN DE LA LLAVE

NOTA IMPORTANTE

EL LAVABO DEBE DE CUMPLIR CON LAS MEDIDAS ESPECIFICADAS COMO MÍNIMO PARA UNA BUENA INSTALACIÓN DEL PRODUCTO SIN QUE SE DAÑEN SUS COMPONENTES O SU FUNCIONAMIENTO.



PARA USO DETERMINADO EN

CASAS HABITACIÓN; DE INTERÉS SOCIAL; RESIDENCIAL; INSTITUCIONES EDUCATIVAS; INSTITUCIONES DE GOBIERNO; NEGOCIOS, ETC.

GARANTÍA

LOS PRODUCTOS ALAN ESTÁN GARANTIZADOS CONTRA DEFECTOS DE FABRICACIÓN Y MANO DE OBRA POR 2 AÑOS. EN LO QUE SE REFIERE A LOS RECUBRIMIENTOS O ACABADOS EL PRODUCTO SE GARANTIZA POR 2 AÑOS A PARTIR DE LA FECHA EN QUE SE ADQUIRIÓ EL PRODUCTO.

MANTENIMIENTO PREVENTIVO

1. SECAR EL PRODUCTO CON UN TRAPO LIMPIO Y SOLAMENTE CON AGUA.
2. NO UTILICE FIBRAS PARA LIMPIAR LOS PRODUCTOS YA QUE DETERIORAN EL ACABADO.
3. NO UTILICE POLVOS ABRASIVOS PORQUE DESGASTAN LOS ACABADOS SUPERFICIALES.
4. NO UTILICE DETERGENTES O SUSTANCIAS QUÍMICAS.
5. NO TRATE DE LIMPIARLOS CON OBJETOS METÁLICOS.

MANTENIMIENTO CORRECTIVO

1. PARA EL CAMBIO DE EMPAQUES, SELLOS O COMPONENTES DESENSEMBLE CORRECTAMENTE LA LLAVE DE BEBEDERO.
2. CAMBIE EL COMPONENTE O LA PARTE DAÑADA Y VUELVA A ENSAMBLAR CORRECTAMENTE LA LLAVE DE BEBEDERO.
3. PARA REDUCIR EL GASTO DE AGUA MUEVA EL OBTURADOR MÁS ADENTRO DE LA LLAVE HASTA OBTENER EL RESULTADO DESEADO.

RESISTENCIA

1. EXCELENTE RESISTENCIA A LA CORROSIÓN.
2. EXCELENTE FACTOR DE HIGIENE Y LIMPIEZA.
3. RESISTENCIA AL IMPACTO.
4. RESISTENCIA A LA DEFORMACIÓN.
5. RESISTENCIA AL PAR DE APRIETE SIN GRIETAS O DEFORMACIONES.
6. DURABILIDAD DEL CARTUCHO CERÁMICO 50,000 CICLOS.

OBSERVACIONES

PURGAR O DRENAR LA TUBERÍA ANTES DE REALIZAR LA INSTALACIÓN PARA EVITAR QUE QUEDEN CUERPOS EXTRAÑOS O PARTÍCULAS QUE PUEDAN DAÑAR EL FUNCIONAMIENTO DE LAS VÁLVULAS O SUS COMPONENTES.