



SISTEMA DE GESTIÓN DE LA CALIDAD
ALAN DE AGUASCALIENTES, S.A. DE C.V.

FICHA TÉCNICA DEL PRODUCTO
VÁLVULAS Y PLOMERÍA CROMADA PARA LA CONSTRUCCIÓN
ESPECIFICACIONES TÉCNICAS DE PRODUCTOS Y COMPONENTES

FECHA DE EMISIÓN: 26/07/12

CÓDIGO:
FT-220

REVISIÓN:
00

PÁGINA:
1 DE 1

PRODUCTO O COMPONENTE

DESCRIPCIÓN	MODELO/CÓDIGO
COLADERA DE ZAMAC	220
CARACTERÍSTICAS	ACABADO
COLADERA DE ZAMAC CROMADA 6"X6"	CROMO
CERTIFICADO	N/A

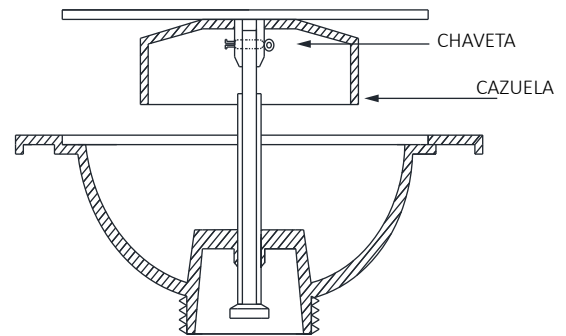


GASTO DE AGUA (NOM-008-CONAGUA-1998)

MÍNIMO (l/m)	MÁXIMO (l/m)	PRESIÓN DE TRABAJO REQUERIDA	COLOCACIÓN	PESO TOTAL
N/A	N/A	N/A	BAÑO	565 g.

DIMENSIONES Y ESPECIFICACIONES TÉCNICAS

DIMENSIONES	COTA EN mm
LONGITUD DE LA COLADERA	150.00 mm (6")
LONGITUD DE LA COLADERA	150.00 mm (6")
ALTURA	45.00 mm



- INSTALACIÓN**
- COLOCAR EL CUERPO DE LA COLADERA PROCURANDO QUE QUEDE AL NIVEL DEL PISO TERMINADO, BIEN FIJA AL CONCRETO Y DIRECTAMENTE AL TUBO DE DESAGÜE.
 - SI SE VA REEMPLAZAR, QUITAR LA COLADERA ANTERIOR, LIMPIAR BIEN DE EXCESOS DE MATERIAL Y COLOCAR LA NUEVA, PROCURANDO QUE QUEDE BIEN ACOMODADO Y FIJA CONCRETO Y DIRECTAMENTE AL TUBO DE DESAGÜE.

MATERIAL DE FABRICACIÓN	
TAPA	ZAMAC
CAZUELA	POLIPROPILENO
CUERPO DE LA COLADERA	ZAMAC
PALILLO	POLIPROPILENO
CHAVETA	ACERO INOXIDABLE

- CARACTERÍSTICAS PARA LA INSTALACIÓN DE LA COLADERA**
- NOTA IMPORTANTE**
VERIFIQUE QUE LA COLADERA QUEDE CORRECTAMENTE INSTALADA.
-
- 1
 - 2
 - 3
 - 4

- PARA USO DETERMINADO EN**
- CASAS HABITACIÓN; DE INTERÉS SOCIAL; RESIDENCIAL; INSTITUCIONES EDUCATIVAS; INSTITUCIONES DE GOBIERNO; NEGOCIOS, ETC.

GARANTÍA

LOS PRODUCTOS ALAN ESTÁN GARANTIZADOS CONTRA DEFECTOS DE FABRICACIÓN Y MANO DE OBRA POR 2 AÑOS. EN LO QUE SE REFIERE A LOS RECUBRIMIENTOS O ACABADOS EL PRODUCTO SE GARANTIZA POR 2 AÑOS A PARTIR DE LA FECHA EN QUE SE ADQUIRIÓ EL PRODUCTO.

- MANTENIMIENTO PREVENTIVO**
1. SECAR EL PRODUCTO CON UN TRAPO LIMPIO Y SOLAMENTE CON AGUA.
 2. NO UTILICE FIBRAS PARA LIMPIAR LOS PRODUCTOS YA QUE DETERIORAN EL ACABADO.
 3. NO UTILICE POLVOS ABRASIVOS PORQUE DESGASTAN LOS ACABADOS SUPERFICIALES.
 4. NO UTILICE DETERGENTES O SUSTANCIAS QUÍMICAS.
 5. NO TRATE DE LIMPIARLOS CON OBJETOS METÁLICOS.

- MANTENIMIENTO CORRECTIVO**
1. PARA EL CAMBIO DE LA TAPA DE LA COLADERA, RETIRE LA CHAVETA DE ACERO INOXIDABLE, quite la CAZUELA DE POLIPROPILENO, RETIRE LA TAPA DAÑADA Y REEMPLACE LA NUEVA.
 2. PARA EL CAMBIO DE CHAVETA Y DE LA CAZUELA, SIGA LOS PASOS ANTERIORES Y REEMPLACE LA PARTE DAÑADA.

- RESISTENCIA**
1. EXCELENTE RESISTENCIA A LA CORROSIÓN.
 2. EXCELENTE FACTOR DE HIGIENE Y LIMPIEZA.
 3. RESISTENCIA AL IMPACTO.
 4. RESISTENCIA A LA DEFORMACIÓN.
 5. RESISTENCIA AL PAR DE APRIETE SIN GRIETAS O DEFORMACIONES.

