



siempre funciona

SISTEMA DE GESTIÓN DE LA CALIDAD
ALAN DE AGUASCALIENTES, S.A. DE C.V.

FICHA TÉCNICA DEL PRODUCTO
VÁLVULAS Y PLOMERÍA CROMADA PARA LA CONSTRUCCIÓN
ESPECIFICACIONES TÉCNICAS DE PRODUCTOS Y COMPONENTES

FECHA DE EMISIÓN: 26/07/12

CÓDIGO:
FT-10054-SREVISIÓN:
01PÁGINA:
1 DE 1

PRODUCTO O COMPONENTE

DESCRIPCIÓN	MODELO/CÓDIGO
MONOMANDO PARA FREGADERO	10054-S
CARACTERÍSTICAS	ACABADO
MONOMANOD PARA FREGADERO MANERAL LARGO EN LATÓN (INCLUYE CUBIERTA)	SATÍN
	CERTIFICADO
	SI

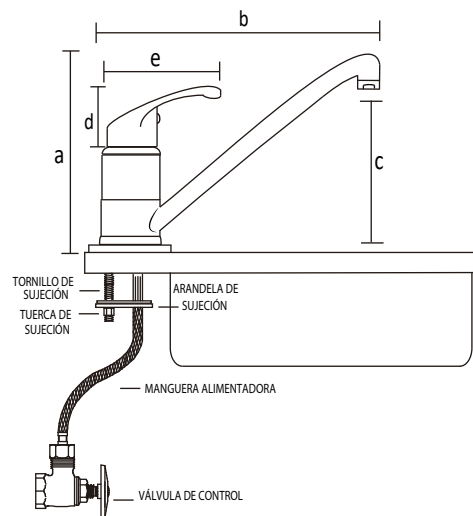


GASTO DE AGUA (NMX-C-415-ONNCC-2015)

MÍNIMO (l/m)	MÁXIMO (l/m)	PRESIÓN DE TRABAJO REQUERIDA	COLOCACIÓN	PESO TOTAL
2 LITROS POR MINUTO	10 LITROS POR MINUTO	A PARTIR DE 0,25 kg/cm ²	FREGADERO	895 g.

DIMENSIONES Y ESPECIFICACIONES TÉCNICAS

DIMENSIONES	COTA EN mm
a ALTURA TOTAL	147.00 mm
b LONGITUD TOTAL	252.00 mm
c ALTURA DE AIREADOR A LA BASE DEL FREGADERO	120.00 mm
d ALTURA DEL MANERAL	35.00 mm
e LONGITUD DEL MANERAL	115.00 mm



INSTALACIÓN

- 1- COLOQUE EL EMPAQUE PLANO EN LA BASE DEL MONOMANDO.
- 2- INSERTE LOS TORNILLOS EN LOS ORIFICIOS DEL MONOMANDO Y AJUSTE CON UN DESARMADOR.
- 3- COLOQUE LA CUBIERTA Y EL EMPAQUE EN LA BASE DEL MONOMANDO.
- 4- COLOQUE EL MONOMANDO SOBRE EL FREGADERO, LA CUBIERTA Y EL EMPAQUE VERIFIQUE QUE QUEDEN CORRECTAMENTE ENTRE EL MONOMANDO Y EL FREGADERO.
- 5- POR DE BAJO DEL FREGADERO ENSAMBLE LAS MANGUERAS ALIMENTADORAS AL CUERPO DEL MONOMANDO AJUSTE MANUALMENTE Y CON CUIDADO PARA NO DAÑAR SUS COMPONENTES (TUBOS, INSERTOS Y O'RINGS).
- 6- COLOQUE EL EMPAQUE DEL SUJETADOR METIENDO EN LOS ORIFICIOS DEL EMPAQUE LOS TORNILLOS Y LAS PUNTAS DEL EMPAQUE QUEDEN HACIA LAS MANGUERAS ALIMENTADORAS, COLOQUE EL SUJETADOR (LAMINA DE ACERO INOXIDABLE) DE LA MISMA MANERA QUE EL EMPAQUE.
- 7- COLOQUE LAS TUERCAS EN AMBOS TORNILLOS Y APRETAR HASTA QUE EL MONOMANDO QUEDE BIEN SUJETO AL FREGADERO Y QUE LA CUBIERTA NO SE MUEVA.
- 8- INSTALAR LAS MANGUERAS ALIMENTADORAS A LAS VÁLVULAS DE CONTROL.
- 9- UNA VEZ TERMINADA LA INSTALACIÓN ABRA LAS VÁLVULAS DE CONTROL Y VERIFIQUE QUE NO EXISTAN FUGAS EN EL MONOMANDO.

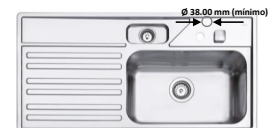
MATERIAL DE FABRICACIÓN

CUERPO	LATÓN
CARTUCHO CERAMICO 40 mm	POM
MANERAL	ZAMAC
CUELLO	LATÓN
CUBIERTA	ACERO INOXIDABLE AISI 304
MANGUERAS ALIMENTADORAS	ACERO INOXIDABLE AISI 304

CARACTERÍSTICAS DEL FREGADERO PARA LA INSTALACIÓN DEL MONOMANDO

NOTA IMPORTANTE

EL FREGADERO DEBE DE CUMPLIR CON LAS MEDIDAS ESPECIFICADAS COMO MÍNIMO PARA UNA BUENA INSTALACIÓN DEL PRODUCTO SIN QUE SE DAÑEN SUS COMPONENTES O SU FUNCIONAMIENTO.



PARA USO DETERMINADO EN

CASAS HABITACIÓN; DE INTERÉS SOCIAL; RESIDENCIAL; INSTITUCIONES EDUCATIVAS; INSTITUCIONES DE GOBIERNO; NEGOCIOS, ETC.

GARANTÍA

ESTA GARANTIA SOLO CUBRE DEFECTOS DE FABRICACIÓN ACEPTADOS POR NUESTRO DEPARTAMENTO DE CONTROL DE CALIDAD Y SE LIMITA HASTA EL REMPLAZO DEL PRODUCTO O COMPONENTES DEFECTUOSOS EN SU ALMACEN. DE NINGUNA MANERA SE ACEPTAN CARGOS DERIVADOS DE UNA MALA INSTALACIÓN, REINSTALACIÓN O CUALQUIER OTRO DAÑO, CARGO O COSTO OCACIONADO POR EL PRODUCTO DEFECTUOSO.

LOS PRODUCTOS ALAN ESTÁN GARANTIZADOS CONTRA DEFECTOS DE FABRICACIÓN Y MANO DE OBRA POR 2 AÑOS. EN LO QUE SE REFIERE A LOS RECUBRIMIENTOS O ACABADOS EL PRODUCTO SE GARANTIZA POR 2 AÑOS A PARTIR DE LA FECHA EN QUE SE ADQUIRIÓ EL PRODUCTO.

MANTENIMIENTO PREVENTIVO

1. SECAR EL PRODUCTO CON UN TRAPO LIMPIO Y SOLAMENTE CON AGUA.
2. NO UTILICE FIBRAS PARA LIMPIAR LOS PRODUCTOS YA QUE DETERIORAN EL ACABADO
3. NO UTILICE POLVOS ABRASIVOS PORQUE DESGASTAN LOS ACABADOS SUPERFICIALES.
4. NO UTILICE DETERGENTES O SUSTANCIAS QUÍMICAS.
5. NO TRATE DE LIMPIARLOS CON OBJETOS METÁLICOS.

MANTENIMIENTO CORRECTIVO

1. PARA EL CAMBIO DE CARTUCHO CERRAR LAS VÁLVULAS DE CONTROL, RETIRE EL MANERAL.
2. RETIRE EL CARTUCHO DAÑADO E INSTALE EL NUEVO VERIFICANDO QUE QUEDE CORRECTAMENTE.
3. INSTALE NUEVAMENTE EL MANERAL, ABRA LAS VÁLVULAS DE CONTROL Y VERIFIQUE QUE NO EXISTAN FUGAS EN LA VÁLVULA O CARTUCHO.

RESISTENCIA

1. EXCELENTE RESISTENCIA A LA CORROSIÓN.
2. EXCELENTE FACTOR DE HIGIENE Y LIMPIEZA.
3. RESISTENCIA AL IMPACTO.
4. RESISTENCIA A LA DEFORMACIÓN.
5. RESISTENCIA AL PAR DE APRIETE SIN GRIETAS O DEFORMACIONES.
6. DURABILIDAD DEL CARTUCHO CERÁMICO 50,000 CICLOS.

OBSERVACIONES

PURGAR O DRENAR LA TUBERÍA ANTES DE REALIZAR LA INSTALACIÓN PARA EVITAR QUE QUEDEN CUERPOS EXTRAÑOS O PARTÍCULAS QUE PUEDAN DAÑAR EL FUNCIONAMIENTO DE LAS VÁLVULAS O SUS COMPONENTES.

ALAN DE AGUASCALIENTES, S.A. DE C.V.

C. MUNICIPIO DE CALVILLO NO.129 ESQUINA CIRCUITO AGUASCALIENTES NORTE, PARQUE INDUSTRIAL VALLE DE AGUASCALIENTES (PIVA), C.P 20358 SAN FRANCISCO DE LOS ROMO, AGUASCALIENTES, MÉXICO. TELS. (449) 973-53-31, 973-54-17 R.F.C AAG-861013-300

E-mail: atencioncliente@alanfunciona.com
alanfunciona.com