



siempre funciona

SISTEMA DE GESTIÓN DE LA CALIDAD  
ALAN DE AGUASCALIENTES, S.A. DE C.V.

FICHA TÉCNICA DEL PRODUCTO  
VÁLVULAS Y PLOMERÍA CROMADA PARA LA CONSTRUCCIÓN  
ESPECIFICACIONES TÉCNICAS DE PRODUCTOS Y COMPONENTES

FECHA DE EMISIÓN: 26/07/12

CÓDIGO:

FT-10054-S

REVISIÓN:

00

PÁGINA:

1 DE 1

## PRODUCTO O COMPONENTE

<b>DESCRIPCIÓN</b>	<b>MODELO/CÓDIGO</b>
MONOMANDO PARA FREGADERO	10054-S
<b>CARACTERÍSTICAS</b>	<b>ACABADO</b>
MONOMANOD PARA FREGADERO MANERAL LARGO EN LATÓN ACABADO SATÍN (INCLUYE CUBIERTA)	SATÍN
	<b>CERTIFICADO</b>
	SI



## GASTO DE AGUA (NMX-C-415-ONNCCCE-2015)

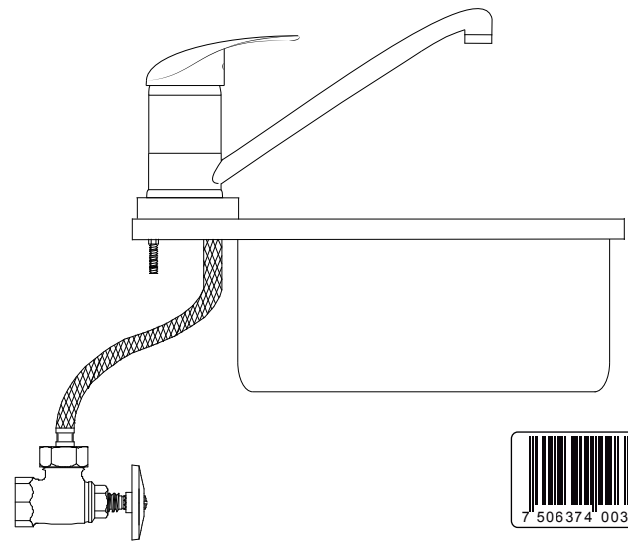
MÍNIMO (l/m)	MÁXIMO (l/m)	PRESIÓN DE TRABAJO REQUERIDA	COLOCACIÓN	PESO TOTAL
2 LITROS POR MINUTO	10 LITROS POR MINUTO	A PARTIR DE 0,25 kg/cm <sup>2</sup>	FREGADERO	921 g.

## DIMENSIONES Y ESPECIFICACIONES TÉCNICAS

<b>DIMENSIONES</b>	<b>COTA EN mm</b>
ALTURA TOTAL	150.00 mm
LONGITUD TOTAL	225.00 mm
ALTURA DE AIREADOR A LA BASE DEL FREGADERO	130.00 mm

## INSTALACIÓN

- 1- COLOQUE EL EMPAQUE PLANO EN LA BASE DEL MONOMANDO.
- 2- INSERTE LOS TORNILLOS EN LOS ORIFICIOS DEL MONOMANDO Y AJUSTE CON UN DESARMADOR.
- 3- COLOQUE LA CUBIERTA Y EL EMPAQUE EN LA BASE DEL MONOMANDO.
- 4- COLOQUE EL MONOMANDO SOBRE EL FREGADERO, LA CUBIERTA Y EL EMPAQUE VERIFIQUE QUE QUEDEN CORRECTAMENTE ENTRE EL MONOMANDO Y EL FREGADERO.
- 5- POR DE BAJO DEL FREGADERO ENSAMBLE LAS MANGUERAS ALIMENTADORAS AL CUERPO DEL MONOMANDO AJUSTE MANUALMENTE Y CON CUIDADO PARA NO DAÑAR SUS COMPONENTES (TUBOS, INSERTOS Y O'RINGS).
- 6- COLOQUE EL EMPAQUE DEL SUJETADOR METIENDO EN LOS ORIFICIOS DEL EMPAQUE LOS TORNILLOS Y LAS PUNTAS DEL EMPAQUE QUEDEN HACIA LAS MANGUERAS ALIMENTADORAS, COLOQUE EL SUJETADOR (LAMINA DE ACERO INOXIDABLE) DE LA MISMA MANERA QUE EL EMPAQUE.
- 7- COLOQUE LAS TUERCAS EN AMBOS TORNILLOS Y APRETAR HASTA QUE EL MONOMANDO QUEDA BIEN SUJETO AL FREGADERO Y QUE LA CUBIERTA NO SE MUEVA.
- 8- INSTALAR LAS MANGUERAS ALIMENTADORAS A LAS VÁLVULAS DE CONTROL.
- 9- UNA VEZ TERMINADA LA INSTALACIÓN ABRA LAS VÁLVULAS DE CONTROL Y VERIFIQUE QUE NO EXISTAN FUGAS EN EL MONOMANDO.



## MATERIAL DE FABRICACIÓN

PALANCA O MANERAL	ZAMAC
CHAPETÓN DEL CARTUCHO	LATÓN
TUERCA DEL CARTUCHO	LATÓN
CARTUCHO	POM
CUERPO	LATÓN
AIREADOR	VARIOS
CUELLO	LATÓN

## CARACTERÍSTICAS DEL FREGADERO PARA LA INSTALACIÓN DEL MONOMANDO

## NOTA IMPORTANTE

EL FREGADERO DEBE DE CUMPLIR CON LAS MEDIDAS ESPECIFICADAS COMO MÍNIMO PARA UNA BUENA INSTALACIÓN DEL PRODUCTO SIN QUE SE DAÑEN SUS COMPONENTES O SU FUNCIONAMIENTO.



## PARA USO DETERMINADO EN

CASAS HABITACIÓN; DE INTERÉS SOCIAL; RESIDENCIAL; INSTITUCIONES EDUCATIVAS; INSTITUCIONES DE GOBIERNO; NEGOCIOS, ETC.

## GARANTÍA

LOS PRODUCTOS ALAN ESTÁN GARANTIZADOS CONTRA DEFECTOS DE FABRICACIÓN Y MANO DE OBRA POR 2 AÑOS. EN LO QUE SE REFIERE A LOS RECUBRIMIENTOS O ACABADOS EL PRODUCTO SE GARANTIZA POR 2 AÑOS A PARTIR DE LA FECHA EN QUE SE ADQUIRIÓ EL PRODUCTO.

## MANTENIMIENTO PREVENTIVO

1. SECAR EL PRODUCTO CON UN TRAPO LIMPIO Y SOLAMENTE CON AGUA.
2. NO UTILICE FIBRAS PARA LIMPIAR LOS PRODUCTOS YA QUE DETERIORAN EL ACABADO.
3. NO UTILICE POLVOS ABRASIVOS PORQUE DESGASTAN LOS ACABADOS SUPERFICIALES.
4. NO UTILICE DETERGENTES O SUSTANCIAS QUÍMICAS.
5. NO TRATE DE LIMPIARLOS CON OBJETOS METÁLICOS.

## MANTENIMIENTO CORRECTIVO

1. PARA EL CAMBIO DE CARTUCHO CERRAR LAS VÁLVULAS DE CONTROL, RETIRE EL MANERAL.
2. RETIRE EL CARTUCHO DAÑADO E INSTALE EL NUEVO VERIFICANDO QUE QUEDA CORRECTAMENTE.
3. INSTALE NUEVAMENTE EL MANERAL, ABRA LAS VÁLVULAS DE CONTROL Y VERIFIQUE QUE NO EXISTAN FUGAS EN LA VÁLVULA O CARTUCHO.

## RESISTENCIA

1. EXCELENTE RESISTENCIA A LA CORROSIÓN.
2. EXCELENTE FACTOR DE HIGIENE Y LIMPIEZA.
3. RESISTENCIA AL IMPACTO.
4. RESISTENCIA A LA DEFORMACIÓN.
5. RESISTENCIA AL PAR DE APRIETE SIN GRIETAS O DEFORMACIONES.
6. DURABILIDAD DEL CARTUCHO CERÁMICO 50,000 CICLOS.

## OBSERVACIONES

PURGAR O DRENAR LA TUBERÍA ANTES DE REALIZAR LA INSTALACIÓN PARA EVITAR QUE QUEDEN CUERPOS EXTRAÑOS O PARTÍCULAS QUE PUEDAN DAÑAR EL FUNCIONAMIENTO DE LAS VÁLVULAS O SUS COMPONENTES.