



siempre funciona

SISTEMA DE GESTIÓN DE LA CALIDAD
ALAN DE AGUASCALIENTES, S.A. DE C.V.

FICHA TÉCNICA DEL PRODUCTO
VÁLVULAS Y PLOMERÍA CROMADA PARA LA CONSTRUCCIÓN
ESPECIFICACIONES TÉCNICAS DE PRODUCTOS Y COMPONENTES

FECHA DE EMISIÓN: 26/07/12

CÓDIGO:
FT-10101

REVISIÓN: 00 PÁGINA: 1 DE 1

PRODUCTO O COMPONENTE

DESCRIPCIÓN	MODELO/CÓDIGO
MONOMANDO PARA LAVABO	10101
CARACTERÍSTICAS	ACABADO
MONOMANDO PARA LAVABO ACABADO CROMO (INCLUYE CUBIERTA)	CROMO
	CERTIFICADO
	SI



GASTO DE AGUA (NMX-C-415-ONNCE-2015)

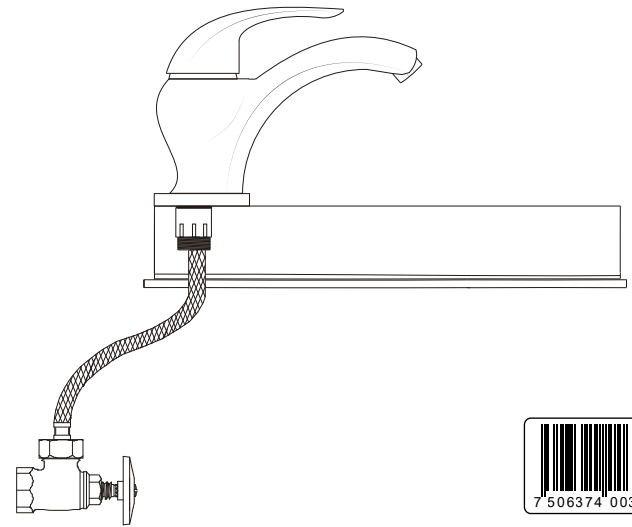
MÍNIMO (l/m)	MÁXIMO (l/m)	PRESIÓN DE TRABAJO REQUERIDA	COLOCACIÓN	PESO TOTAL
2 LITROS POR MINUTO	10 LITROS POR MINUTO	A PARTIR DE 0,25 kg/cm ²	LAVABO	1005 g.

DIMENSIONES Y ESPECIFICACIONES TÉCNICAS

DIMENSIONES	COTA EN mm
ALTURA TOTAL	120.00 mm
LONGITUD TOTAL	170.00 mm
ALTURA DE AIREADOR A LA BASE DEL LAVABO	80.00 mm

INSTALACIÓN

1. INSERTE EL CASQUILLO ROSCADO AL CUERPO DEL MONOMANDO.
2. ENSAMBLE EL EMPAQUE EN LA CUBIERTA Y LUEGO AL CUERPO DEL MONOMANDO.
3. COLOQUE EL MONOMANDO SOBRE EL LAVABO, JUNTO CON LA CUBIERTA Y EL EMPAQUE Y VERIFIQUE QUE QUEDEN CORRECTAMENTE ENTRE EL MONOMANDO Y EL LAVABO.
4. POR DEBAJO DEL LAVABO INSERTE EL EMPAQUE PLANO JUNTO CON LA TUERCA DE SUJECCIÓN (ROSCARLA HASTA QUE EL MONOMANDO YA NO SE MUEVA).
5. ASEGÚRESE DE QUE EL MONOMANDO QUEDE BIEN FIJO AL LAVABO.
6. INSERTE UNA A UNA LAS MANGUERAS POR DEBAJO DEL LAVABO, DENTRO DE LOS ORIFICIOS DEL MONOMANDO.
7. INSTALAR LAS MANGUERAS ALIMENTADORAS A LAS VÁLVULAS DE CONTROL.
8. UNA VEZ TERMINADA LA INSTALACIÓN ABRA LAS VÁLVULAS DE CONTROL Y VERIFIQUE QUE NO EXISTAN FUGAS EN EL MONOMANDO.



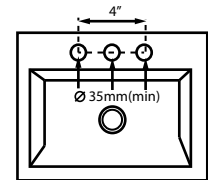
MATERIAL DE FABRICACIÓN

INDICADOR	ABS
OPRESOR	ACERO INOXIDABLE
PALANCA O MANERAL	ZAMAC
CHAPETÓN DEL CARTUCHO	LATÓN
TUERCA DEL CARTUCHO	LATÓN
CARTUCHO	POM
AIREADOR	VARIOS
CUERPO	LATÓN

CARACTERÍSTICAS DEL LAVABO PARA LA INSTALACIÓN DEL MONOMANDO

NOTA IMPORTANTE

EL LAVABO DEBE DE CUMPLIR CON LAS MEDIDAS ESPECIFICADAS COMO MÍNIMO PARA UNA BUENA INSTALACIÓN DEL PRODUCTO SIN QUE SE DAÑEN SUS COMPONENTES O SU FUNCIONAMIENTO.



PARA USO DETERMINADO EN

CASAS HABITACIÓN; DE INTERÉS SOCIAL; RESIDENCIAL; INSTITUCIONES EDUCATIVAS; INSTITUCIONES DE GOBIERNO; NEGOCIOS, ETC.

GARANTÍA

LOS PRODUCTOS ALAN ESTÁN GARANTIZADOS CONTRA DEFECTOS DE FABRICACIÓN Y MANO DE OBRA POR 2 AÑOS. EN LO QUE SE REFIERE A LOS RECUBRIMIENTOS O ACABADOS EL PRODUCTO SE GARANTIZA POR 2 AÑOS A PARTIR DE LA FECHA EN QUE SE ADQUIRIÓ EL PRODUCTO.

MANTENIMIENTO PREVENTIVO

1. SECAR EL PRODUCTO CON UN TRAPO LIMPIO Y SOLAMENTE CON AGUA.
2. NO UTILICE FIBRAS PARA LIMPIAR LOS PRODUCTOS YA QUE DETERIORAN EL ACABADO.
3. NO UTILICE POLVOS ABRASIVOS PORQUE DESGASTAN LOS ACABADOS SUPERFICIALES.
4. NO UTILICE DETERGENTES O SUSTANCIAS QUÍMICAS.
5. NO TRATE DE LIMPIARLOS CON OBJETOS METÁLICOS.

MANTENIMIENTO CORRECTIVO

1. PARA EL CAMBIO DE CARTUCHO CERRAR LAS VÁLVULAS DE CONTROL, RETIRE EL MANERAL.
2. RETIRE EL CARTUCHO DAÑADO E INSTALE EL NUEVO VERIFICANDO QUE QUEDA CORRECTAMENTE.
3. INSTALE NUEVAMENTE EL MANERAL, ABRA LAS VÁLVULAS DE CONTROL Y VERIFIQUE QUE NO EXISTAN FUGAS EN LA VÁLVULA O CARTUCHO.

RESISTENCIA

1. EXCELENTE RESISTENCIA A LA CORROSIÓN.
2. EXCELENTE FACTOR DE HIGIENE Y LIMPIEZA.
3. RESISTENCIA AL IMPACTO.
4. RESISTENCIA A LA DEFORMACIÓN.
5. RESISTENCIA AL PAR DE APRIETE SIN GRIETAS O DEFORMACIONES.
6. DURABILIDAD DEL CARTUCHO CERÁMICO 50,000 CICLOS.

OBSERVACIONES

PURGAR O DRENAR LA TUBERÍA ANTES DE REALIZAR LA INSTALACIÓN PARA EVITAR QUE QUEDEN CUERPOS EXTRAÑOS O PARTÍCULAS QUE PUEDAN DAÑAR EL FUNCIONAMIENTO DE LAS VÁLVULAS O SUS COMPONENTES.