



SISTEMA DE GESTIÓN DE LA CALIDAD
ALAN DE AGUASCALIENTES, S.A. DE C.V.

FICHA TÉCNICA DEL PRODUCTO
VÁLVULAS Y PLOMERÍA CROMADA PARA LA CONSTRUCCIÓN
ESPECIFICACIONES TÉCNICAS DE PRODUCTOS Y COMPONENTES

FECHA DE EMISIÓN: 26/07/12

CÓDIGO:
FT-3850 1/2"

REVISIÓN: 01 PÁGINA: 1 DE 1

PRODUCTO O COMPONENTE

DESCRIPCIÓN	MODELO/CÓDIGO
VÁLVULA CHECK HORIZONTAL SOLDABLE	3850 1/2"
CARACTERÍSTICAS	ACABADO
VÁLVULA CHECK HORIZONTALSOLDABLE DE BRONCE (200 W.O.G.)	N/A
	CERTIFICADO
	N/A

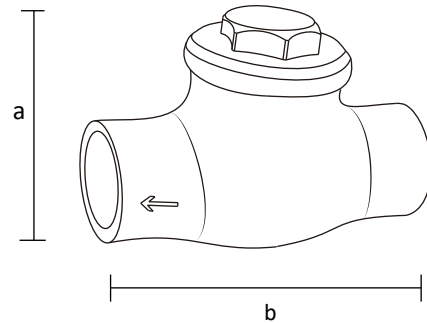


GASTO DE AGUA (NOM-008-CONAGUA-1998)

MÍNIMO (L/M)	MÁXIMO (L/M)	PRESIÓN DE TRABAJO REQUERIDA	COLOCACIÓN	PESO TOTAL
N/A	N/A	N/A	PASO DE AGUA	171 g.

DIMENSIONES Y ESPECIFICACIONES TÉCNICAS

DIMENSIONES	COTA EN mm
a ALTURA DE LA VÁLVULA	49.00 mm
b LONGITUD DE LA VÁLVULA	61.00 mm



INSTALACIÓN

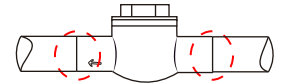
- 1- PURGAR O DRENAR LA TUBERÍA ANTES DE REALIZAR LA INSTALACIÓN PARA EVITAR QUE QUEDEN CUERPOS EXTRAÑOS O PARTICULAS QUE PUEDAN DAÑAR EL FUNCIONAMIENTO DE LA VÁLVULA O SUS COMPONENTES.
2. ANTES DE INSTALAR LIMPIAR LAS CUERDAS DE LA TUBERÍA Y DE LA VÁLVULA.
3. COLOCAR TEFLÓN EN LAS CUERDAS DEL TUBO PARA EVITAR FUGAS.
4. INSTALAR LA VÁLVULA CUIDANDO DE NO EXCEDERSE EN EL APIRIETE PARA NO DAÑARLA.
5. VERIFICAR QUE NO EXISTAN FUGAS.

MATERIAL DE FABRICACIÓN

CUERPO DE LA VÁLVULA	BRONCE
TUERCA	BRONCE
COMPUERTA	BRONCE

CARACTERÍSTICAS PARA LA INSTALACIÓN DE LA VÁLVULA CHECK.

NOTA IMPORTANTE
PARA UNA BUENA INSTALACIÓN DEL PRODUCTO VERIFIQUE QUE NO EXISTEN FUGAS EN AMBOS LADOS DE LA VÁLVULA.



GARANTÍA

ESTA GARANTIA SOLO CUBRE DEFECTOS DE FABRICACIÓN ACEPTADOS POR NUESTRO DEPARTAMENTO DE CONTROL DE CALIDAD Y SE LIMITA HASTA EL REMPLAZO DEL PRODUCTO O COMPONENTES DEFECTUOSOS EN SU ALMACEN. DE NINGUNA MANERA SE ACEPTAN CARGOS DERIVADOS DE UNA MALA INSTALACIÓN, REINSTALACIÓN O CUALQUIER OTRO DAÑO, CARGO O COSTO OCACIONADO POR EL PRODUCTO DEFECTUOSO.

LOS PRODUCTOS ALAN ESTÁN GARANTIZADOS CONTRA DEFECTOS DE FABRICACIÓN Y MANO DE OBRA POR 2 AÑOS. EN LO QUE SE REFIERE A LOS RECUBRIMIENTOS O ACABADOS EL PRODUCTO SE GARANTIZA POR 2 AÑOS A PARTIR DE LA FECHA EN QUE SE ADQUIRIÓ EL PRODUCTO.

RESISTENCIA

1. EXCELENTE RESISTENCIA A LA CORROSIÓN.
2. EXCELENTE FACTOR DE HIGIENE Y LIMPIEZA.
3. RESISTENCIA AL IMPACTO.
4. RESISTENCIA A LA DEFORMACIÓN.

MANTENIMIENTO PREVENTIVO

1. LIMPIE CONSTANTEMENTE LA LLAVE CON UN TRAPO HUMEDO PARA EVITAR ACUMULACIÓN DE SUCIEDAD Y SARRO EN LA SUPERFICIE..
2. NO TRATE DE LIMPIARLA CON OBJETOS METÁLICOS.

MANTENIMIENTO CORRECTIVO

1. PARA EL CAMBIO DE EMPAQUE DESMONTAR EL TAPÓN Y RETIRAR EL EMPAQUE DAÑADO.
2. PONER EL EMPAQUE NUEVO COLOCÁNDOLO CON CUIDADO Y CORRECTAMENTE.
3. COLOCAR NUEVAMENTE EL TAPÓN EN EL CUERPO DE LA VÁLVULA.
4. PARA EL REEMPLAZO DEL EMPAQUE O SELLO SEGUIR LOS PASOS ANTERIORES.
5. VERIFIQUE QUE EL EMPAQUE O SELLO QUEDE CORRECTAMENTE ENSAMBLADO EN LA RENURA EL PISTÓN O ÉMBOLO.

OBSERVACIONES

PURGAR O DRENAR LA TUBERÍA ANTES DE REALIZAR LA INSTALACIÓN PARA EVITAR QUE QUEDEN CUERPOS EXTRAÑOS O PARTÍCULAS QUE PUEDAN DAÑAR EL FUNCIONAMIENTO DE LOS CESPOLES O SUS COMPONENTES.

CÓDIGO DE BARRAS

