



SISTEMA DE GESTIÓN DE LA CALIDAD  
ALAN DE AGUASCALIENTES, S.A. DE C.V.

FICHA TÉCNICA DEL PRODUCTO  
VÁLVULAS Y PLOMERÍA CROMADA PARA LA CONSTRUCCIÓN  
ESPECIFICACIONES TÉCNICAS DE PRODUCTOS Y COMPONENTES

FECHA DE EMISIÓN: 26/07/12

CÓDIGO:  
FT-3800 1"

REVISIÓN:  
01

PÁGINA:  
1 DE 1

PRODUCTO O COMPONENTE

<b>DESCRIPCIÓN</b>	<b>MODELO/CÓDIGO</b>
VÁLVULA CHECK HORIZONTAL ROSCABLE	3800 1"
<b>CARACTERÍSTICAS</b>	<b>ACABADO</b>
VÁLVULA CHECK HORIZONTAL ROSCABLE DE BRONCE (200 W.O.G.)	N/A
	<b>CERTIFICADO</b>
	N/A

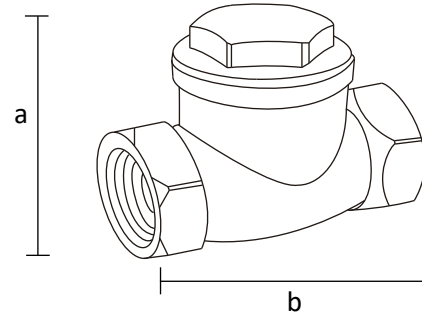


GASTO DE AGUA (NOM-008-CONAGUA-1998)

MÍNIMO (L/M)	MÁXIMO (L/M)	PRESIÓN DE TRABAJO REQUERIDA	COLOCACIÓN	PESO TOTAL
N/A	N/A	N/A	PASO DE AGUA	369 g.

DIMENSIONES Y ESPECIFICACIONES TÉCNICAS

<b>DIMENSIONES</b>	<b>COTA EN mm</b>
a ALTURA DE LA VÁLVULA	68.00 mm
b LONGITUD DE LA VÁLVULA	66.00 mm



**INSTALACIÓN**

- 1- PURGAR O DRENAR LA TUBERÍA ANTES DE REALIZAR LA INSTALACIÓN PARA EVITAR QUE QUEDEN CUERPOS EXTRAÑOS O PARTICULAS QUE PUEDAN DAÑAR EL FUNCIONAMIENTO DE LA VÁLVULA O SUS COMPONENTES.
2. ANTES DE INSTALAR LIMPIAR LAS CUERDAS DE LA TUBERÍA Y DE LA VÁLVULA.
3. COLOCAR TEFLÓN EN LAS CUERDAS DEL TUBO PARA EVITAR FUGAS.
4. INSTALAR LA VÁLVULA CUIDANDO DE NO EXCEDERSE EN EL APIRIETE PARA NO DAÑARLA.
5. VERIFICAR QUE NO EXISTAN FUGAS.

<b>MATERIAL DE FABRICACIÓN</b>	
CUERPO DE LA VÁLVULA	BRONCE
TUERCA	BRONCE
COMPUERTA	BRONCE

**CARACTERÍSTICAS PARA LA INSTALACIÓN DE LA VÁLVULA CHECK.**

**NOTA IMPORTANTE**  
PARA UNA BUENA INSTALACIÓN DEL PRODUCTO VERIFIQUE QUE NO EXISTEN FUGAS EN AMBOS LADOS DE LA VÁLVULA.



**GARANTÍA**

ESTA GARANTIA SOLO CUBRE DEFECTOS DE FABRICACIÓN ACEPTADOS POR NUESTRO DEPARTAMENTO DE CONTROL DE CALIDAD Y SE LIMITA HASTA EL REMPLAZO DEL PRODUCTO O COMPONENTES DEFECTUOSOS EN SU ALMACEN. DE NINGUNA MANERA SE ACEPTAN CARGOS DERIVADOS DE UNA MALA INSTALACIÓN, REINSTALACIÓN O CUALQUIER OTRO DAÑO, CARGO O COSTO OCACIONADO POR EL PRODUCTO DEFECTUOSO.

LOS PRODUCTOS ALAN ESTÁN GARANTIZADOS CONTRA DEFECTOS DE FABRICACIÓN Y MANO DE OBRA POR 2 AÑOS. EN LO QUE SE REFIERE A LOS RECUBRIMIENTOS O ACABADOS EL PRODUCTO SE GARANTIZA POR 2 AÑOS A PARTIR DE LA FECHA EN QUE SE ADQUIRIÓ EL PRODUCTO.

**RESISTENCIA**

1. EXCELENTE RESISTENCIA A LA CORROSIÓN.
2. EXCELENTE FACTOR DE HIGIENE Y LIMPIEZA.
3. RESISTENCIA AL IMPACTO.
4. RESISTENCIA A LA DEFORMACIÓN.

**MANTENIMIENTO PREVENTIVO**

1. LIMPIE CONSTANTEMENTE LA LLAVE CON UN TRAPO HUMEDO PARA EVITAR ACUMULACIÓN DE SUCIEDAD Y SARRO EN LA SUPERFICIE..
2. NO TRATE DE LIMPIARLA CON OBJETOS METÁLICOS.

**MANTENIMIENTO CORRECTIVO**

1. PARA EL CAMBIO DE EMPAQUE DESMONTAR EL TAPÓN Y RETIRAR EL EMPAQUE DAÑADO.
2. PONER EL EMPAQUE NUEVO COLOCÁNDOLO CON CUIDADO Y CORRECTAMENTE.
3. COLOCAR NUEVAMENTE EL TAPÓN EN EL CUERPO DE LA VÁLVULA.
4. PARA EL REEMPLAZO DEL EMPAQUE O SELLO SEGUIR LOS PASOS ANTERIORES.
5. VERIFIQUE QUE EL EMPAQUE O SELLO QUEDE CORRECTAMENTE ENSAMBLADO EN LA RENURA EL PISTÓN O ÉMBOLO.

**OBSERVACIONES**

PURGAR O DRENAR LA TUBERÍA ANTES DE REALIZAR LA INSTALACIÓN PARA EVITAR QUE QUEDEN CUERPOS EXTRAÑOS O PARTÍCULAS QUE PUEDAN DAÑAR EL FUNCIONAMIENTO DE LOS CESPOLES O SUS COMPONENTES.

**CÓDIGO DE BARRAS**

