



siempre funciona

SISTEMA DE GESTIÓN DE LA CALIDAD
ALAN DE AGUASCALIENTES, S.A. DE C.V.

FICHA TÉCNICA DEL PRODUCTO
VÁLVULAS Y PLOMERÍA CROMADA PARA LA CONSTRUCCIÓN
ESPECIFICACIONES TÉCNICAS DE PRODUCTOS Y COMPONENTES

FECHA DE EMISIÓN: 26/07/12

CÓDIGO

FT-10400-S

REVISIÓN:

01

PÁGINA:

1 DE 1

PRODUCTO O COMPONENTE

DESCRIPCIÓN	MODELO/CÓDIGO
MONOMANDO PARA LAVABO	10400-S
CARACTERÍSTICAS	ACABADO
MONOMANDO ALTO PARA LAVABO DE LATÓN INCLUYE CUBIERTA (NO INCLUYE DESAGÜE AUTOMÁTICO)	SATIN
	CERTIFICADO
	SI



GASTO DE AGUA (NMX-C-415-ONNCE-2015)

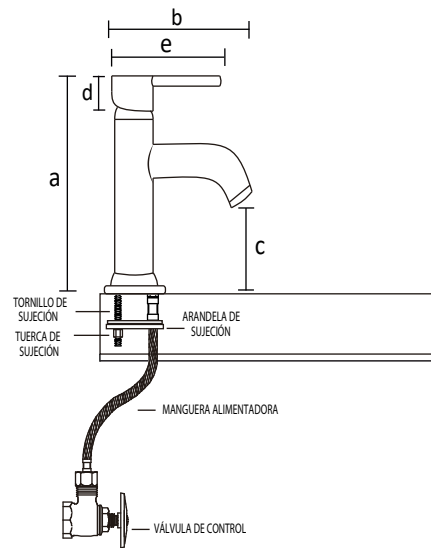
MÍNIMO (l/m)	MÁXIMO (l/m)	PRESIÓN DE TRABAJO REQUERIDA	COLOCACIÓN	PESO TOTAL
2 LITROS POR MINUTO	10 LITROS POR MINUTO	A PARTIR DE 0,25 kg/cm ²	LAVABO	808 g.

DIMENSIONES Y ESPECIFICACIONES TÉCNICAS

DIMENSIONES	COTA EN mm
a ALTURA TOTAL	307.00 mm
b LONGITUD TOTAL	135.00 mm
c ALTURA DE AIREADOR A LA BASE DEL LAVABO	206.00 mm
d ALTURA DEL MANERAL	26.00 mm
e LONGITUD DEL MANERAL	112.00 mm

INSTALACIÓN

- ENSAMBLE LA CUBIERTA Y EL EMPAQUE EN EL CUERPO DEL MONOMANDO.
- COLOQUE LOS TORNILLOS DE SUJECCIÓN EN EL CUERPO DEL MONOMANDO.
- POR EL ORIFICIO DE LA CUBIERTA DEL LAVABO INTRODUZCA PRIMERAMENTE UNA MANGUERA ALIMENTADORA, POSTERIORMENTE INTRODUZCA LA OTRA.
- COLOQUE EL MONOMANDO SOBRE LA CUBIERTA DEL LAVABO Y VERIFIQUE QUE LA CUBIERTA Y EL EMPAQUE QUEDEN CORRECTAMENTE ENTRE EL MONOMANDO Y LA CUBIERTA DEL LAVABO.
- COLOQUE EL EMPAQUE PLANO PARA ARANDELA Y LA ARANDELA DE SUJECCIÓN EN LA PARTE INFERIOR DEL LAVABO, LOS TORNILLOS Y MANGUERAS DEBEN ENTRAR POR LOS ORIFICIOS.
- COLOQUE LAS TUERCAS EN LOS TORNILLOS Y AJÚSTELAS CON LA LLAVE PAREJAMENTE HASTA VERIFICAR QUE EL MONOMANDO QUEDE CORRECTAMENTE INSTALADO Y YA NO SE MUEVA.
- INSTALAR LAS MANGUERAS ALIMENTADORAS A LAS VÁLVULAS DE CONTROL.
- UNA VEZ TERMINADA LA INSTALACIÓN ABRA LAS VÁLVULAS DE CONTROL Y VERIFIQUE QUE NO EXISTAN FUGAS EN EL MONOMANDO.



7 506374 000941

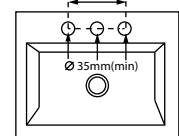
MATERIAL DE FABRICACIÓN

CUERPO	LATÓN
MANERAL	ZAMAC
CARTUCHO CERÁMICO DE 40 mm	POM
CUBIERTA	LATÓN
MANGUERAS FLEXIBLES	ACERO INOXIDABLE

CARACTERÍSTICAS DEL LAVABO PARA LA INSTALACIÓN DEL MONOMANDO

NOTA IMPORTANTE

EL LAVABO DEBE DE CUMPLIR CON LAS MEDIDAS ESPECIFICADAS COMO MÍNIMO PARA UNA BUENA INSTALACIÓN DEL PRODUCTO SIN QUE SE DAÑEN SUS COMPONENTES O SU FUNCIONAMIENTO.



PARA USO DETERMINADO EN

CASAS HABITACIÓN; DE INTERÉS SOCIAL; RESIDENCIAL; INSTITUCIONES EDUCATIVAS; INSTITUCIONES DE GOBIERNO; NEGOCIOS, ETC.

GARANTÍA

ESTA GARANTÍA SOLO CUBRE DEFECTOS DE FABRICACIÓN ACEPTADOS POR NUESTRO DEPARTAMENTO DE CONTROL DE CALIDAD Y SE LIMITA HASTA EL REMPLAZO DEL PRODUCTO O COMPONENTES DEFECTUOSOS EN SU ALMACEN. DE NINGUNA MANERA SE ACEPTAN CARGOS DERIVADOS DE UNA MALA INSTALACIÓN, REINSTALACIÓN O CUALQUIER OTRO DAÑO, CARGO O COSTO OCACIONADO POR EL PRODUCTO DEFECTUOSO.

LOS PRODUCTOS ALAN ESTÁN GARANTIZADOS CONTRA DEFECTOS DE FABRICACIÓN Y MANO DE OBRA POR 2 AÑOS. EN LO QUE SE REFIERE A LOS RECUBRIMIENTOS O ACABADOS EL PRODUCTO SE GARANTIZA POR 2 AÑOS A PARTIR DE LA FECHA EN QUE SE ADQUIRIÓ EL PRODUCTO.

MANTENIMIENTO P REVENTIVO

- SECAR EL PRODUCTO CON UN TRAPO LIMPIO Y SOLAMENTE CON AGUA.
- NO UTILICE FIBRAS PARA LIMPIAR LOS PRODUCTOS YA QUE DETERIORAN EL ACABADO.
- NO UTILICE POLVOS ABRASIVOS PORQUE DESGASTAN LOS ACABADOS SUPERFICIALES.
- NO UTILICE DETERGENTES O SUSTANCIAS QUÍMICAS.
- NO TRATE DE LIMPIARLOS CON OBJETOS METÁLICOS.

MANTENIMIENTO CORRECTIVO

- PARA EL CAMBIO DE CARTUCHO CERRAR LAS VÁLVULAS DE CONTROL, RETIRE EL MANERAL.
- RETIRE EL CARTUCHO DAÑADO E INSTALE EL NUEVO VERIFICANDO QUE QUEDE CORRECTAMENTE.
- INSTALE NUEVAMENTE EL MANERAL, ABRA LAS VÁLVULAS DE CONTROL Y VERIFIQUE QUE NO EXISTAN FUGAS EN LA VÁLVULA O CARTUCHO.

RESISTENCIA

- EXCELENTE RESISTENCIA A LA CORROSIÓN.
- EXCELENTE FACTOR DE HIGIENE Y LIMPIEZA.
- RESISTENCIA AL IMPACTO.
- RESISTENCIA A LA DEFORMACIÓN.
- RESISTENCIA AL PAR DE APRIETÉ SIN GRIETAS O DEFORMACIONES.
- DURABILIDAD DEL CARTUCHO CERÁMICO 50,000 CICLOS.

OBSERVACIONES

PURGAR O DRENAR LA TUBERÍA ANTES DE REALIZAR LA INSTALACIÓN PARA EVITAR QUE QUEDEN CUERPOS EXTRAÑOS O PARTÍCULAS QUE PUEDAN DAÑAR EL FUNCIONAMIENTO DE LAS VÁLVULAS O SUS COMPONENTES.

ALAN DE AGUASCALIENTES, S.A. DE C.V.

C. MUNICIPIO DE CALVILLO NO.129 ESQUINA CIRCUITO AGUASCALIENTES NORTE, PARQUE INDUSTRIAL VALLE DE AGUASCALIENTES (PIVA), C.P 20358 SAN FRANCISCO DE LOS ROMO, AGUASCALIENTES, MÉXICO. TELS. (449) 973-53-31, 973-54-17

R.F.C AAG-861013-300

E-mail: atencioncliente@alanfunciona.com
alanfunciona.com