



SISTEMA DE GESTIÓN DE LA CALIDAD
ALAN DE AGUASCALIENTES, S.A. DE C.V.

FICHA TÉCNICA DEL PRODUCTO
VÁLVULAS Y PLOMERÍA CROMADA PARA LA CONSTRUCCIÓN
ESPECIFICACIONES TÉCNICAS DE PRODUCTOS Y COMPONENTES

FECHA DE EMISIÓN: 26/07/12

CÓDIGO:
FT-8007

REVISIÓN: 00 PÁGINA: 1 DE 1

PRODUCTO O COMPONENTE	
DESCRIPCIÓN	MODELO/CÓDIGO
JUEGO DE ACCESORIOS	8007
CARACTERÍSTICAS	ACABADO
JUEGO DE ACCESORIOS PARA BAÑO (6 PIEZAS) ACABADO CROMO	CROMO
	CERTIFICADO
	N/A



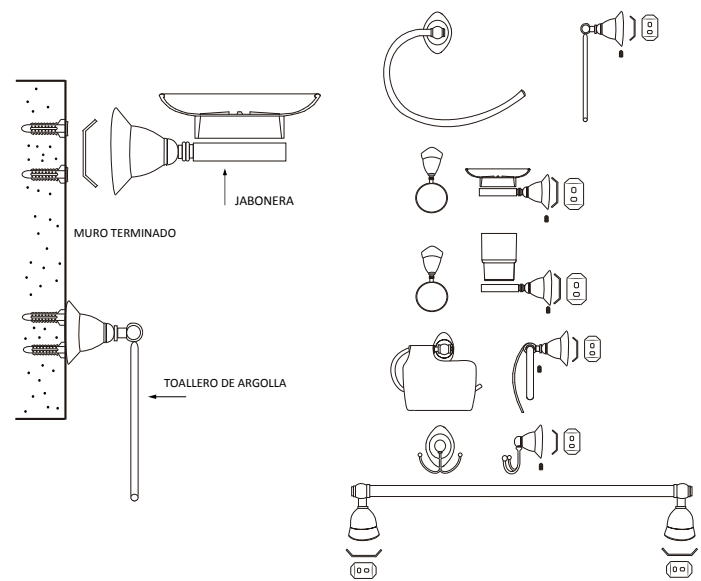
GASTO DE AGUA (NMX-C-415-ONNCE-2015)

MÍNIMO (l/m)	MÁXIMO (l/m)	PRESIÓN DE TRABAJO REQUERIDA	COLOCACIÓN	PESO TOTAL
N/A	N/A	N/A	BAÑO	1,147 g.

DIMENSIONES Y ESPECIFICACIONES TÉCNICAS

DIMENSIONES	COTA EN mm
LONGITUD DEL TOALLERO DE BARRA	646.00 mm
ALTURA DEL PORTA PAPEL	132.00 mm
LONGITUD DEL TOALLERO DE ARGOLLA	230.00 mm
DIÁMETRO DE LA JABONERA	107.78 mm
ALTURA DEL PORTA CEPILLERO	95.52 mm
ALTURA DEL GANCHO	107.00 mm

- INSTALACIÓN**
- SAQUE LOS ACCESORIOS DE LA CAJA Y ABRA LA BOLSA CON TORNILLOS Y TAQUETES DE PLÁSTICO Y RETIRANDO EL SOPORTE METÁLICO EL CUAL SE ENCUENTRA DETRÁS DE LA PIEZA, COLÓQUELO SOBRE EL MURO DONDE VA A PONER EL ACCESORIO Y MARQUE LOS ORIFICIOS PARA QUE SIRVAN COMO GUÍA.
 - TALADRE CON LA MEDIDA DE BROCA ADECUADO (VER MEDIDA DE TAQUETE) COLOQUE EL TAQUETE EN EL MURO.
 - COLOQUE EL SOPORTE METÁLICO, ATORNILLÁNDOLO FUERTEMENTE.
 - COLOQUE EL CHAPETÓN EN EL SOPORTE METÁLICO DEL ACCESORIO PARA DESPUÉS INSERTAR LA BASE CUADRADA Y CON EL OPRESOR HACIA ABAJO, FIJAR EL ACCESORIO DE TAL MANERA QUE LAS GUÍAS DE LA BASE CUADRADA ENTREN EN LA GUÍA DEL SOPORTE METÁLICO.
 - UNA VEZ COLOCADO EL ACCESORIO APIRIETE CON CUIDADO EL OPRESOR HASTA QUE QUEDE BIEN FIJO.



MATERIAL DE FABRICACIÓN

TOALLERO DE ARGOLLA	ZAMAC / ACERO INOXIDABLE
PORTA CEPILLERO	ZAMAC / VIDRIO
JABONERA	ZAMAC / VIDRIO
PORTA PAPEL	ZAMAC / ACERO INOXIDABLE
GANCHO	ZAMAC
TOALLERO DE BARRA	ZAMAC / ACERO INOXIDABLE

CARACTERÍSTICAS DEL LAVABO PARA LA INSTALACIÓN DEL MONOMANDO

NOTA IMPORTANTE
VERIFICAR QUE SE HAYA TALADRADO CON LA BROCA ADECUADA PARA EVITAR CUALQUIER ACCIDENTE DE INSTALACIÓN.

MURO TERMINADO

PARA USO DETERMINADO EN
CASAS HABITACIÓN; DE INTERÉS SOCIAL; RESIDENCIAL; INSTITUCIONES EDUCATIVAS; INSTITUCIONES DE GOBIERNO; NEGOCIOS, ETC.

GARANTÍA
LOS PRODUCTOS ALAN ESTÁN GARANTIZADOS CONTRA DEFECTOS DE FABRICACIÓN Y MANO DE OBRA POR 2 AÑOS. EN LO QUE SE REFIERE A LOS RECUBRIMIENTOS O ACABADOS EL PRODUCTO SE GARANTIZA POR 2 AÑOS A PARTIR DE LA FECHA EN QUE SE ADQUIRIÓ EL PRODUCTO.

- MANTENIMIENTO PREVENTIVO**
- SECAR EL PRODUCTO CON UN TRAPO LIMPIO Y SOLAMENTE CON AGUA.
 - NO UTILICE FIBRAS PARA LIMPIAR LOS PRODUCTOS YA QUE DETERIORAN EL ACABADO.
 - NO UTILICE POLVOS ABRASIVOS PORQUE DESGASTAN LOS ACABADOS SUPERFICIALES.
 - NO UTILICE DETERGENTES O SUSTANCIAS QUÍMICAS.
 - NO TRATE DE LIMPIARLOS CON OBJETOS METÁLICOS.

- MANTENIMIENTO CORRECTIVO**
- SI EL ACCESORIO ESTA FLOJO REVISE SI EL OPRESOR ESTA CORRECTAMENTE AJUSTADO.
 - REVISE QUE EL SOPORTE METALICO NO ESTÉ FLOJO, SI ES ASÍ, RETIRE EL ACCESORIO Y AJUSTE LOS TORNILLOS.

- RESISTENCIA**
- EXCELENTE RESISTENCIA A LA CORROSIÓN.
 - EXCELENTE FACTOR DE HIGIENE Y LIMPIEZA.
 - RESISTENCIA AL IMPACTO.
 - RESISTENCIA A LA DEFORMACIÓN.
 - RESISTENCIA AL PAR DE APIRIETE SIN GRIETAS O DEFORMACIONES.

CÓDIGO DE BARRAS

7 506374 000576